



MASERATI KYALAMI

PARTI DI RICAMBIO

SPARE PARTS

PIECES DE RECHANGE

ERSATZTEILE





MASERATI KYALAMI

PARTI DI RICAMBIO
SPARE PARTS

PIECES DE RECHANGE
ERSATZTEILE

PRESCRIZIONE PER L'ORDINAZIONE

Per ogni ordinazione bisogna indicare:

- 1° - Numero del motore e del telaio
- 2° - Numero del pezzo come indicato nelle tavole illustrate
- 3° - Il numero della tavola nella quale è illustrato il pezzo

Per facilitare la ricerca di un pezzo di cui si conosce solo il numero è stato stabilito alla fine catalogo un INDICE NUMERICO sul quale figura la tavola che riporta il pezzo da richiedere.

ORDERING DIRECTIONS

When placing orders, please indicate the following:

- 1° - The number of engine and chassis
- 2° - The number of the spare part as specified on the illustration tables
- 3° - The number of the table which illustrates the spare part

To make it easier to find a part the number of which you know we have compiled and of the catalogue an INDEX that shows you the page on which the part concerned appears.

LIGNE DE CONDUITE POUR LES COMMANDES

Il faut indiquer dans chaque commande:

- 1° - Le numéro du moteur et du châssis
- 2° - Le numéro de la pièce commandée inscrit à côté sur les tableaux
- 3° - Le numéro du tableau sur lequel est représentée la pièce commandée

Pour vous faciliter la recherche d'une pièce dont vous ne connaissiez que le numéro nous avons établi dans le présent catalogue un INDEX NUMERIQUE vous indiquant la pièce considérée.

VORGAN BEI BESTELLUNGEN

Grundsätzlich ist bei jeder Bestellung anzugeben:

- 1° - Des Number des Motors und des Fahrgestells
- 2° - Das Nummer des Teiles, wie auf den Bildtafeln verzeichnet
- 3° - Das Nummer der Tafel, auf welcher das Teil abgem das Auffinden eines Teiles zu erleichtern dessen Nr;

Sie nur kennen haben wir ein INHALTSVERZEICHNIS aufgestellt welches die Katalogseite angibt auf welcher Sie das betefende Teil finden.

TAVOLA TABLE TABLEAU TAFEL	DENOMINAZIONE DENOMINATION DESIGNACION BENENNUNG
1	Teste cilindri Cylinder heads Culasses Zylinder Köpfe
2	Blocco motore Engine housing Bloc moteur Motorgehäuse
3	Organi mobili del motore Moving parts Organes mobiles du moteur Triebwerksteile
4	Distribuzione Timing Distribution Ventilsteuerung
5	Pompa olio-Pompa acqua Oil pump-Water pump Pompe à huile-Pompe de l'eau Ölpumpe-Wasserpumpe
6	Cinghie e pulegge Belts and pulley Courroies et poulies Riemen und riemeusheibe
7	Raffreddamento del motore Engine cooling Rfroidissement du moteur Motorkühlung
8	Equipaggiamento elettrico Electrical equipment Equipment électrique Elektrische Ausrüstung
9	Collettore e filtro aria Air intake manifold and filter Tuyou d'aspiration et filtre a air Saughohr und Luftfilter

TAVOLA TABLE TABLEAU TAFEL	DENOMINAZIONE DENOMINATION DESIGNACION BENENNUNG
10	Carburatore Carburetor Carburateur Vergaser
11	Frizione Clutch Embrayage Kupplung
12	Scatola cambio Transmission housing Boite de vitesse Getriebe Gehäuse
13	Ruotismi cambio Transmission gears Engrenages de la boîte Getriebe Innenteile
14	Comando cambio Transmission control Commande de la boîte de vitesse Getriebe Schaltung
15	Differenziale e albero di trasmiss. Differential and propeller shafts Differentiel et abres à cardans Hinterachse und gefenkwelle
16	Telaio Frame Châssis Rahmen
17	Sospensione anteriore Front suspension Suspension av. Vorderaufhängung
18	Sospensione posteriore Rear suspension Suspension ar. Hinteraufhängung

TAVOLA TABLE TABLEAU TAFEL	DENOMINAZIONE DENOMINATION DESIGNACION BENENNUNG
19	Guida e pedaliera Steering parts and pedals Direction et pedalier Lenksaule und pedale
20	Circuito frenante Brake control Commande de frein Bremsanlage
21	Serbatoio benzina e pompa Fuel tank and pump Reservoir de carburant et pompe Kraftstoffbehälter und Pumpe
22	Tubo di scarico e pompa aria Exhaust pipes and air pump Conduite d'échappement et pompe aire Auspuff und luft pumpe
23	Strumenti cruscotto - Condizionamento Dashboard instruments - Conditioning Tablier des instruments - Conditionement Armaturenbrett und instumente - Klimaanlage
24	Fanaleria Lights Lumieres Beleuchtung
25	Cofani e portiere Bonnets and doors Coffres et portieres Koffer und türen
26	Carrozzeria nuda Body shell Carrosserie brute Karosserieeinzelteile

TAVOLA TABLE TABLEAU TAFEL	DENOMINAZIONE DENOMINATION DESIGNACION BENENNUNG
27	Rivestimenti interni Internal upholstery Recouvrement interieur Innenpolsterung
28	Sedili Seats Sieges Sitze
29	Tappeti Carpets Tapits Teppiche
30	Isolanti Sound Proofingmaterial Isolants Isolierend
31	Indice analitico Analytic Index Index Analytique Analytisches Inhaltsverzeichnis

Tavola 1 - Teste cilindri
Table 1 - Cylinder heads

Tableau 1 - Culasses
Tafel 1 - Zylinder Köpfe

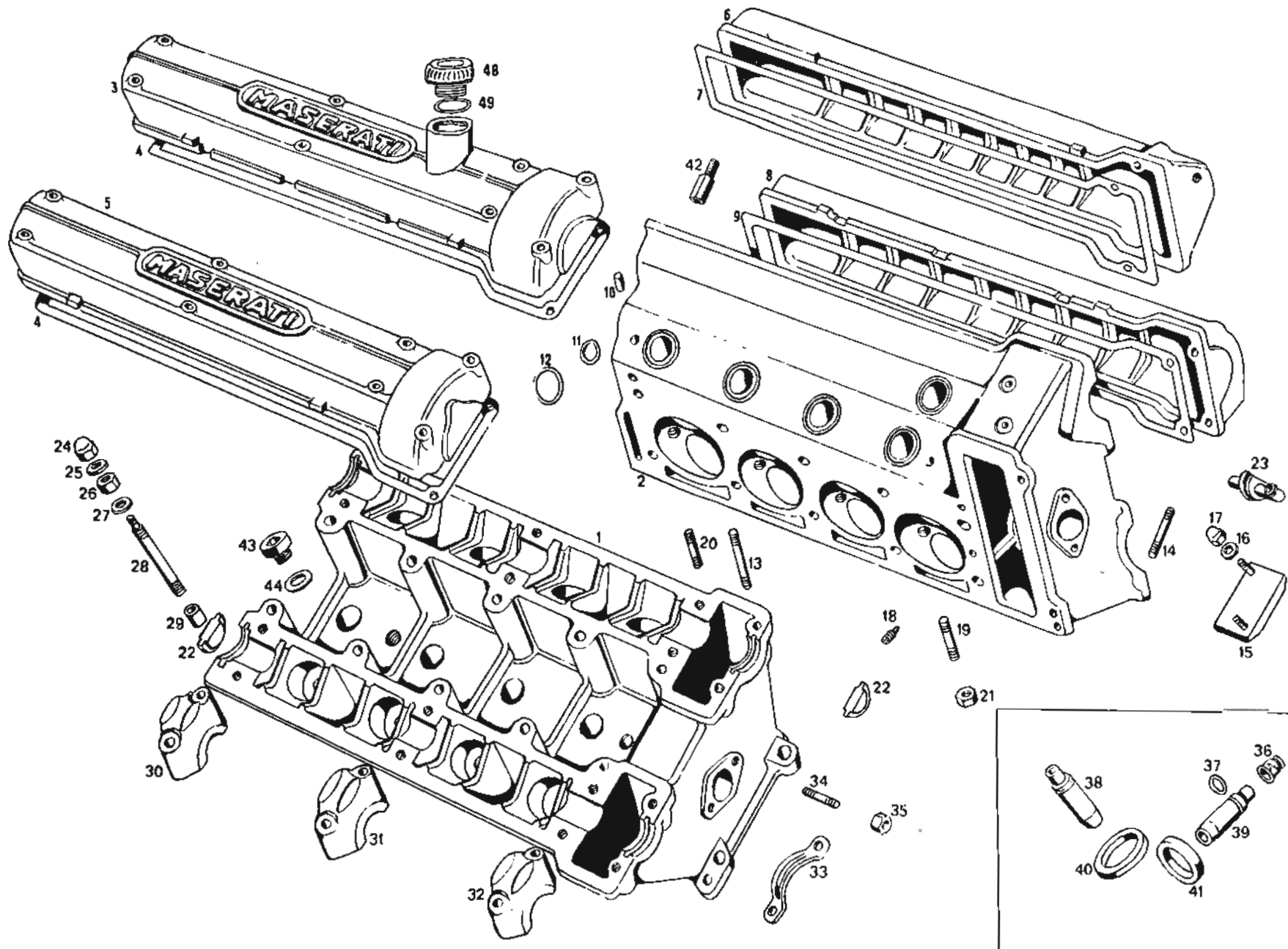


Tavola 1 - Teste cilindri
Table 1 - Cylinder heads

Tableau 1 - Culasses
Tafel 1 - Zylinder Köpfe

N. Fig.	N. d'ordinazione	DENOMINAZIONE	Quantità
1	329.00.00.20	Testa cilindri destra completa di distribuzione	1
2	329.00.01.20	Testa cilindri sinistra completa di distribuzione	1
1	329.00.00.00	Testa cilindri destra	1
2	329.00.01.00	Testa cilindri sinistra	1
3	420.00.04.00	Coperchio distribuzione testa destra lato aspirazione	1
4	420.00.08.00	Guarnizione per coperchi testa destra lato aspirazione e scarico	2
5	420.00.05.00	Coperchio distribuzione testa destra lato scarico	1
6	420.00.06.00	Coperchio distribuzione testa sinistra lato aspirazione	1
7	420.00.10.00	Guarnizione coperchio testa sinistra lato aspirazione	1
8	420.00.07.00	Coperchio distribuzione testa sinistra lato scarico	1
9	420.00.11.00	Guarnizione coperchio testa sinistra lato scarico	1
10	GRN 61476	Grano Ø 10x20 per collettori aspirazione	4
11	GOM 65805	Gommino Ø 34,52x41,85x3,53 tenuta acqua fra collettore e teste	2
12	GOM 66427	Gommino Ø 44,45x51,51x3,53	8
13	PN 35766	Prigioniero 6x1x54 fissaggio coperchio distribuzione	7
14	PN 35761	Prigioniero 6x1x46 fissaggio coperchio distribuzione	1
15	420.00.38.00	Complessivo lardone guida catena per testa e basamento	3
16	GN 63426	Guarnizione 5,1x8,4 per detto	6
17	DST 46766	Dado stop 5x0,8x8 per detto	6
18	420.00.24.00	Grano di taratura olio sulla testa	2
19	PN 85576	Prigioniero 8x1,25x33 fissaggio flangia tubi di scarico	32
20	PN 49752	Prigioniero Ø 8x1,25x24 fissaggio supporto tendicatena	4
21	DN 33691	Dado 8x1,25x8 per fissaggio collettori di scarico	32
22	420.00.16.00	Coperchio in gomma sulla testa cilindri	7
23	420.05.53.00	Coperchietto in gomma sulla testa cilindri soffiante olio	1
24	DST 90371	Dado stop Ø 6x1x10 per prigioniero fissaggio coperchio distribuzione	32
25	GN 65244	Guarnizione Ø 6x12x1,5 per detto	32
26	DNT 62558	Dado 8x1,25x8 per fissaggio cappellotti distribuzione	24
27	RNT 47075	Rondella Ø 8x17x2 per detto	24
28	PN 42020	Prigioniero Ø 8x1,25x8x1x70 per detto	24
29	GRN 56859	Grano Ø 10x6x8 per centraggio cappelli alberi distribuzione	24
30	303.00.14.00	Cappello esterno posteriore per alberi distribuzione	4
31	303.00.13.00	Cappello centrale per alberi distribuzione	4
32	303.00.15.00	Cappello esterno anteriore per alberi distribuzione	4
33	420.00.22.00	Cavallotto per sollevamento motore	3
34	PN 49752	Prigioniero Ø 8x1,25x24 fissaggio supporto tendicatena	4
35	DN 66854	Dado Ø 8x1,25x6,5 per detto	4
36	400.00.66.00	Paraolio valvola di aspirazione	8
37	ART 50532	Anello d'arresto 13,5x17,5x2 per guida valvola	16
38	420.00.19.01	Guida valvole di scarico	8
39	420.00.20.01	Guida valvola di aspirazione	8
40	420.00.17.01	Sede valvola di scarico	8
41	420.00.18.01	Sede valvola di aspirazione	8
42	420.00.23.01	Colonnella sostegno tubo asta livello olio	1
43	TN 67205	Tappo Ø 12x1,5x12 chiusura fori testa	4
44	GN 47207	Guarnizione 12,5x18x1 per detto	4
45*	PN 32658	Prigioniero 6x1x24 per raccordo di mandata per impianto di riscaldamento	2

N. Fig.	N. d'ordinazione	DENOMINAZIONE	Quantità
46*	420.00.22.00	Raccordo di mandata per impianto di riscaldamento	1
47*	GN 67176	Guarnizione per detto	1
48	TN 67810	Tappo per coperchio introduzione olio nel motore	1
49	GOM 42352	Gommino per tappo introduzione olio nel motore Ø 32x38x3	1
50*	ADI 53899	Rondella dentellata interna per fissaggio raccordo di mandata per impianto di riscaldamento	2
51*	DNT 47047	Dado per detto Ø 8x1x5	2
52*	420.00.23.00	Colonnella sostegno tubi A.C. e portaffili	7

*N.B. Particolari non inclusi nella tavola.

Tavola 2 - Blocco motore
Table 2 - Engine housing

Tableau 2 - Bloc moteur
Tafel 2 - Motorgehäuse

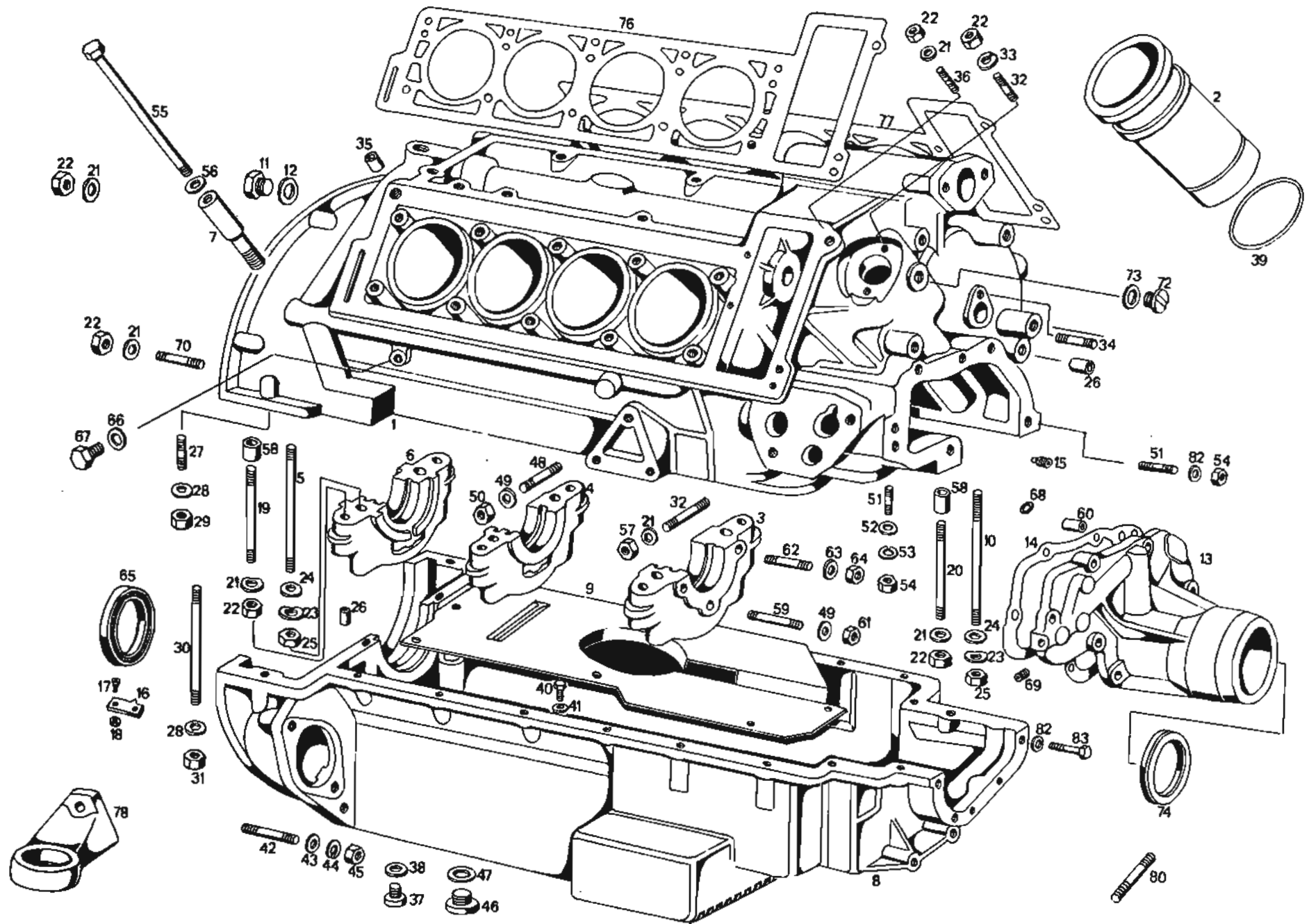


Tavola 2 - Blocco motore
Table 2 - Engine housing

Tableau 2 - Bloc moteur
Tafel 2 - Motorgehäuse

N. Fig.	N. d'ordinazione	DENOMINAZIONE	Quantità
1	420 09.00 28	Motore completo	1
1	420 01.00.01	Basamento cilindri	1
1	329 01.00.00	Basamento cilindri completo	1
2	420 01.77.00	Canna per cilindri	8
3	420.01.03.00	Supporto anteriore albero motore	1
4	303.01.04.00	Supporto intermedio albero motore	3
5	303.01.06.00	Prigioniero per supporto albero motore	8
6	420.01.05.00	Supporto posteriore albero motore	1
7	303.01.08.00	Prigioniero fissaggio testa al basamento	20
8	420.01.09.01	Coppa olio motore	1
9	420.01.10.01	Paratia olio nella coppa	1
10	303.01.07.00	Prigioniero sul supporto anteriore albero motore	2
11	420.01.16.00	Tappo chiusura condotto olio lato frizione	1
12	GN 48058	Guarnizione Ø 24,5x32 per detto	3
13	421.01.11.20	Coperchio anteriore completo di prigionieri	1
13	421.01.11.21	Coperchio anteriore basamento completo di mozzo e tendicatena	1
13	421.01.11.22	Coperchio anteriore basamento completo	1
14	420.01.12.00	Guarnizione per coperchio anteriore motore	1
15	420.01.13.00	Grano per coperchio anteriore con taratura olio	1
16	424 01.19.00	Indice lettura anticipo accensione	1
17	VNT 33020	Vite Ø 5x0,8x12 fissaggio indice lettura anticipo accensione	2
18	DNT 77777	Dado Ø 5x0,8x4 per detto	2
19	PN 55923	Prigioniero fissaggio cappelli albero motore Ø 8x1,25x73	8
20	PN 41864	Prigioniero Ø 8x1,25x102 fissaggio supporto anteriore albero motore	2
21	RAT 45880	Rondella elastica Ø 8x15x0,5	18
22	DNT 47031	Dado 8x1,25x6,5 per detto	18
23	RAT 46736	Rondella elastica Ø 12x24x1,2 per prigioniero supporto albero motore	10
24	RNT 47085	Rondella piana per detto	10
25	DN 47061	Dado 12x1x10 CH 19 per detto	10
26	GRN 54501	Grano di centraggio 8x24 fra basamento e coppa	3
27	PN 49099	Prigioniero fissaggio coppa al basamento Ø 7x1x30	18
28	RNT 47210	Rondella Ø 7,4x1,5x14 per detto	18
29	DNT 84252	Dado Ø 7x1x5,5 CH 11 per detto	18
30	PN 88608	Prigioniero Ø 7x1x122 fissaggio coppa al basamento parte posteriore	2
31	DST 67465	Dado Ø 7x1x13,4 CH 11 per detto	2
32	PN 32424	Prigioniero 8x1,25x32 fissaggio splinterogeno	2
33	RDI 55980	Rondella spaccata fissaggio splinterogeno e puleggia al mozzo Ø 8	8
34	PN 46588	Prigioniero fissaggio albero ingranaggio comando distribuzione Ø 8x1x19	1
35	GRN 50669	Grano di centraggio fra testa e basamento Ø 10x26	4
36	PN 32662	Prigioniero unione basamento alla testa Ø 8x1,25x30	4
37	TN 87242	Tappo per chiusura foro condotto centrale nel basamento Ø 20x1,5x12	8
38	GN 51444	Guarnizione 20,5x26x1,5 per detto	8
39	GOM 50315	Gommino di tenuta sulla canna Ø 70x1,2	8
40	BNT 47018	Bullone Ø 6x1x10 fissaggio paratia alla coppa	8
41	RDI 53899	Rondella dentellata interna per detto Ø 6x11,9x1	8
42	PN 48126	Prigioniero Ø 11x1,5x48,5 per fissaggio motorino d'avviamento alla coppa	2
43	RNT 32423	Rondella Ø 11,2x22x2,5 per detto	2
44	RSN 33667	Rondella spaccata Ø 11,5x19x2,2 per detto	2
45	DN 48127	Dado Ø 11x1,5x10 CH 18 per motorino d'avviamento	2
46	TN 50677	Tappo per scanco olio della coppa Ø 30x1,5	1
47	GN 33367	Guarnizione Ø 30,5x40x1 per detto	1
48	PN 89999	Prigioniero Ø 10x1,5x38 fissaggio supporto motore destro e sinistro	8
49	RDI 87239	Rondella elastica Ø 10,5x18x0,8 per detto	8
50	DNT 87236	Dado Ø 10x1,5x8 CH 17 per detto	8
51	PN 35490	Prigioniero Ø 6x1x28 per fissaggio flangia mandata pompa olio	10
52	RNT 67011	Rosetta Ø 8x12x1,5 per detto	2
53	RSN 32690	Rosetta spaccata Ø 6,4x11,5x16 per detto	2
54	DNT 47047	Dado Ø 6x1x5 CH 10 per detto	8
55	BNT 54016	Bullone Ø 12x1,5x180 per fissaggio basamento alla testa	20
56	RN 80913	Rondella normale Ø 12x22x3 per detto	20
57	DNT 66854	Dado normale Ø 8x1,25x65 CH 11 per fissaggio corpo filtro olio al basamento	3
58	GRN 51124	Grano Ø 12x8,5x22 per centraggio basamento e supporto albero motore	10
59	PN 53525	Prigioniero Ø 10x1,5x80 per fissaggio corpo e coperchio pompa olio	1
60	GRN 55499	Grano Ø 14x11,5x34 fra corpo e coperchio per detto	1

N. Fig.	N. d'ordinazione	DENOMINAZIONE	Quantità
81	DST 48923	Dado Ø 10x1,5x8,5 CH 17 per fissaggio coperchio e corpo pompa olio	1
82	PN 33921	Prigioniero Ø 8x1,25x54 fissaggio coperchio e corpo pompa olio	2
83	RNT 74163	Rondella Ø 8x18x2 per detto	2
84	DST 53397	Dado Ø 8x1,25x10 CH 14 per detto	2
85	ANT 87794	Anello di tenuta 100x120x12 per albero motore lato frizione	1
86	GN 47208	Guarnitura Ø 10x5x16x1 per tappi scarico acque dal basamento	2
87	TN 65967	Tappo Ø 10x1,5x15,5 scarico acqua dal basamento	2
88	GOM 42228	Gommino Ø 11x18x2,5 sotto il coperchio anteriore basamento	2
89	TN 44295	Tappo Ø 8x1 per fori olio coperchio anteriore basamento	2
70	PN 53067	Prigioniero fissaggio campana frizione Ø 8x1,25x38	6
72	TN 33915	Tappo Ø 20x1,5 per chiusura foro albero galoppino nel basamento	1
73	GN 33916	Guarnizione Ø 20x28x0,5 per tappo foro galoppino	1
74	ANT 43241	Anello di tenuta Ø 50x68x10 nel coperchio anteriore basamento	1
76	307.00.58.00	Guarnizione per testa cilindri destra	1
77	307.00.59.00	Guarnizione per testa cilindri sinistra	1
78	328.26.88.00	Supporto motore destro	1
80	PN 89998	Prigioniero 10x1,5x15 fissaggio supporto motore destro e sinistro	8
82	RAT 45878	Rondella fissaggio coperchio anteriore e rubinetto riscaldamento	10
83	BNT 51438	Bullone per fissaggio coperchio anteriore basamento Ø 8x1x18	2
84*	329.03.88.00	Serie guarnizioni e gommini per smerigliatura valvole	1
85*	329.02.73.00	Serie guarnizioni e gommini per motore	1
96*	DNT 87236	Dado Ø 10x1,5 fissaggio supporto motore al basamento	8
87*	RDI 87238	Rondella Ø 10,6x18x1 per detto	8

* N.B. particolari non inclusi nella tavola.

Tavola 3 - Organi mobili del motore
Table 3 - Moving parts

Tableau 3 - Organes mobiles du moteur
Tafel 3 - Triebwerksteile

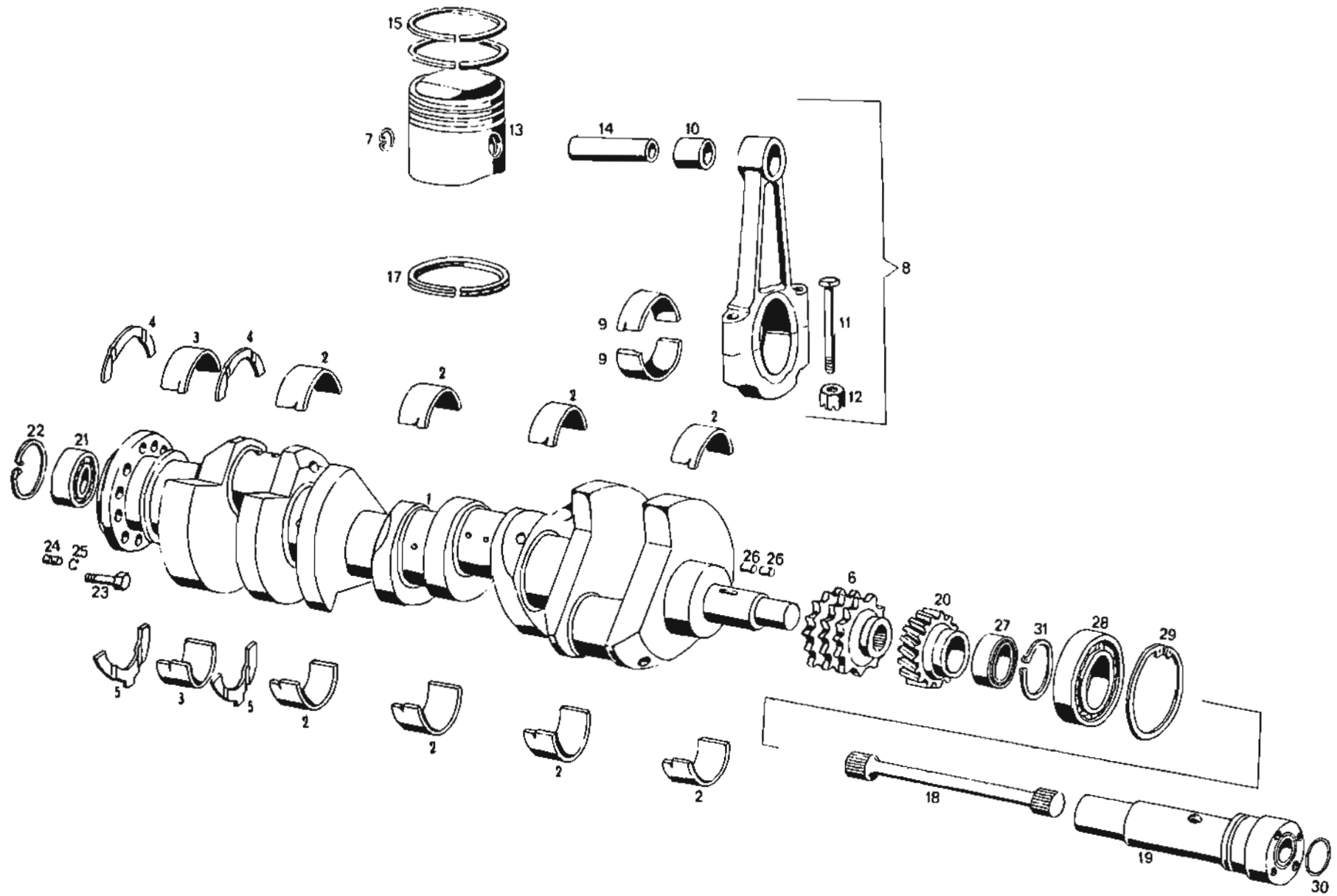


Tavola 3 - Organi mobili del motore
Table 3 - Moving parts

Tableau 3 - Organes mobiles du moteur
Tafel 3 - Triebwerksteile

N. Fig.	N. d'ordinazione	DENOMINAZIONE	Quantità
1	316.02.00.00	Albero motore equilibrato	1
2	302.02.01.00	Cuscinetto di banco centrale	8
3	301.02.05.00	Cuscinetto posteriore albero motore	2
4	301.02.13.00	Rondelle di rasamento superiore per cuscinetto posteriore albero motore	2
5	301.02.17.00	Rondelle di rasamento inferiore per cuscinetto posteriore albero motore	2
6	420.02.49.01	Ingranaggio comando distribuzione sull'albero motore	1
7	420.02.70.00	Fermo per spinotto	16
8*	420.02.33.00	Biella e capello completa	8
8*	329.02.32.00	Biella completa di spinotto e boccola	8
9	420.02.09.00	Bronzina per biella	16
10	303.02.34.00	Boccola per biella	8
11	304.02.35.00	Bullone per biella	16
12	400.02.36.00	Dado per biella	16
13	420.02.21.01	Pistone per canna Ø 88	8
14	301.02.22.00	Spinotto per pistone	8
15	420.02.24.01	Segmento di tenuta con gradino	16
17	420.02.52.02	Raschiaolio	8
18	421.02.39.00	Barra di traino puleggia anteriore	1
19	421.02.38.00	Mozzo per puleggia anteriore	1
20	420.02.48.02	Ingranaggio primario comando spinterogeno	1
21	CSC 46424	Cuscinetto Ø 17x47x14 sull'albero motore lato posteriore	1
22	ART 46284	Seeger 47 i sull'albero motore lato posteriore	1
23	BNT 65982	Bullone fissaggio volano all'albero motore	8
24	GRN 44931	Grano Ø 10x15 fra volano e albero manovella	1
25	ART 49644	Anello di fermo Ø 8,5 per detto	1
26	RUL 55977	Rullino 5x5 per trascinamento ingranaggio olio	2
27	CSC 67259	Cuscinetto a rulli Ø 35x52x20 sul coperchio anteriore parte posteriore	1
28	CSC 45828	Cuscinetto Ø 40x68x20	1
29	ART 60328	Anello d'arresto Ø 68	1
30	GOM 55510	Gommino puleggia anteriore	1
31	ART 49584	Anello d'arresto Ø 40 E. per tenuta cuscinetto sul coperchio anteriore	1

*Per un'eventuale richiesta di una singola biella citare il numero stampigliato sulla biella stessa.

N. Fig.	N. d'ordinazione	DENOMINAZIONE	Quantità

Tavola 4 - Distribuzione
Table 4 - Timing

Tableau 4 - Distribution
Tafel 4 - Ventilsteuerung

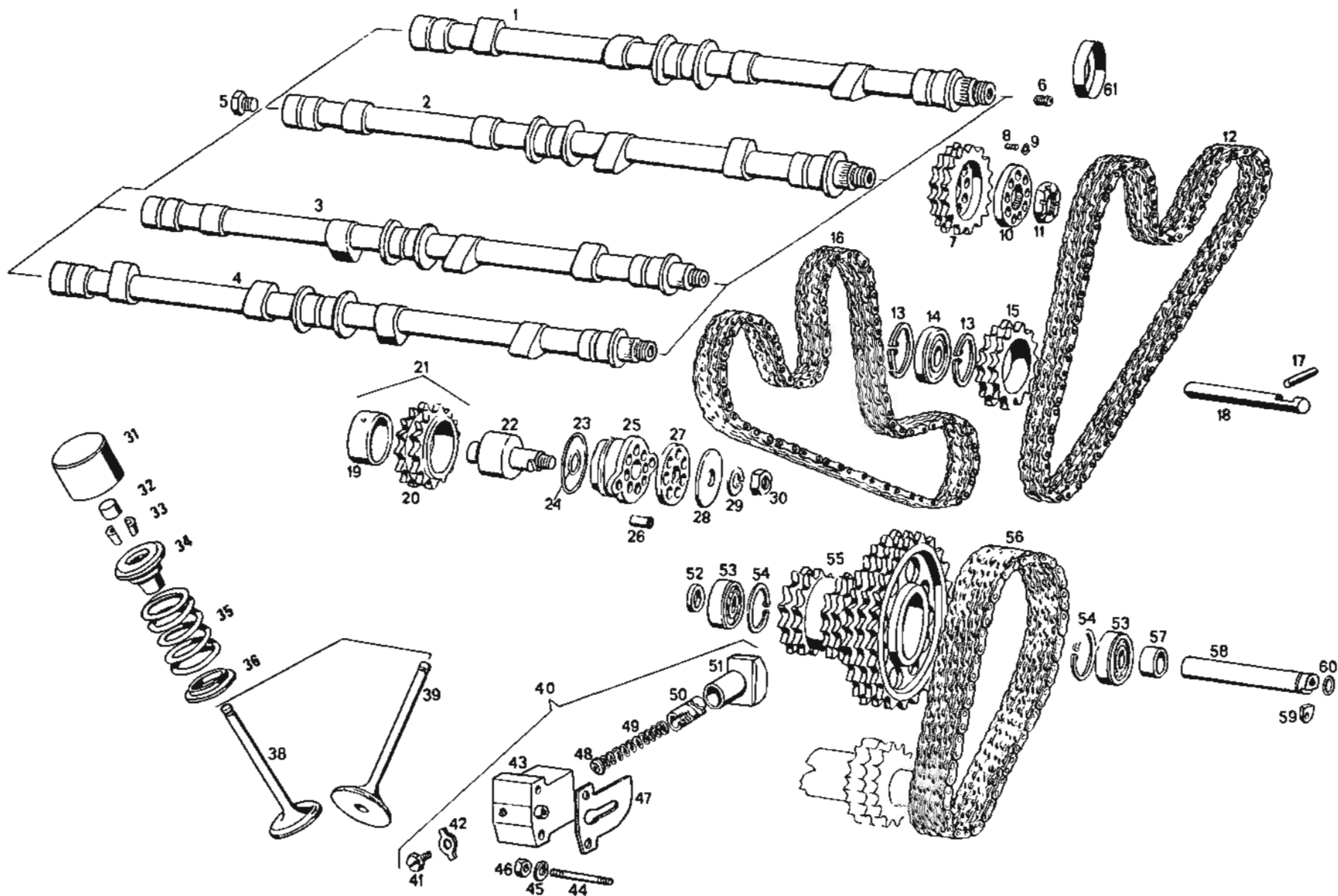


Tabella 4 - Distribuzione
Table 4 - Timing

Tableau 4 - Distribution
Tafel 4 - Ventilsteuerung

N. Fig.	N. d'ordinazione	DENOMINAZIONE	Quantità
1	424.03.02.00	Albero distribuzione testa destra lato scarico	1
2	424.03.00.00	Albero distribuzione testa destra lato aspirazione	1
3	424.03.01.00	Albero distribuzione testa sinistra lato aspirazione	1
4	424.03.03.00	Albero distribuzione testa sinistra lato scarico	1
5	TN 51754	Tappo Ø 16x1,5x19 per detto	4
6	TN 47332	Tappo Ø 16x1,5x21 filetto sinistro per detto	4
7	303.03.08.00	Ingranaggio per albero distribuzione	4
8	GRN 31105	Grano di arresto flangia	4
9	ART 49642	Anello di fermo per detto Ø 5	4
10	303.03.12.00	Innesto con flangia per ingranaggio comando distribuzione	4
11	DCN 55165	Dado Ø 22x1x8 per bloccaggio innesto	4
12	303.03.30.00	Catena doppia destra	1
13	ART 43191	Anello d'arresto Ø 40 per cuscinetto galoppino	2
14	CSC 45315	Cuscinetto Ø 17x40x16 per galoppino	1
15	420.03.44.00	Ingranaggio galoppino	1
16	303.03.31.00	Catena doppia sinistra	1
17	SN 32478	Spina arresto albero galoppino	1
18	420.03.45.00	Alberoporta ingranaggio galoppino	1
19	420.03.36.00	Boccola per detto	2
20	420.03.35.00	Pignone per tendicatena	2
21	316.03.35.00	Pignone per tendicatena completo	2
22	420.03.37.00	Perno per tendicatena	2
23	GOM 49497	Gommino sul supporto tendicatena Ø 39x45x3	2
24	GOM 45791	Gommino sul supporto per tenuta perno tendicatena Ø 18x24x3	2
25	301.03.39.00	Supporto perno tendicatena	2
26	301.03.42.00	Perno bloccaggio rosetta sul supporto tendicatena	2
27	301.03.43.00	Rosetta regolazione catena	2
28	RN 49287	Rondella Ø 12x40x2 per bloccaggio rosetta e perno	2
29	RSN 87238	Rondella spaccata Ø 12,5x21,5x2 per tenuta dado tendicatena	2
30	DNT 87235	Dado Ø 12x1,25x7 per detto	2
31	403.03.27.00	Bicchierino comando valvole	16
32	400.03.26.00	Pastiglia di regolazione gioco valvola	16
33	400.03.25.00	Semicono ritegno scodellino molla valvola	32
34	403.03.21.00	Scodellino superiore ritegno molla valvola	16
35	403.03.78.00	Molla per valvola aspirazione e scarico	16
36	420.03.22.00	Piattello inferiore molla valvola	16
38	420.03.20.01	Valvola di scarico	8
39	420.03.19.01	Valvola di aspirazione	8
40	303.03.32.00	Tenditore automatico	1
41	420.01.16.00	Tappo posteriore per detto	1
42	420.01.79.00	Rosetta di sicurezza per detto	1
43	420.00.51.00	Corpo porta pattino	1
44	PN 64825	Prigioniero Ø 8x1,25x90 per fissaggio tendicatena sul coperchio	2
45	RDI 55990	Rondella dentellata Ø 8 per detto	2
46	DNT 56945	Dado Ø 8x1,25x5 per detto	2
47	420.03.82.00	Piastre per guida pattino	1
48	420.02.72.00	Scodellino per molla	2
49	420.03.92.00	Molla per tenditore	1

N. Fig.	N. d'ordinazione	DENOMINAZIONE	Quantità
50	420.03.90.00	Stantuffo regolatore pattino	1
51	420.00.44.00	Pattino per tenditore	1
52	303.03.17.00	Distanziale posteriore ruota dentata	1
53	CSC 43806	Cuscinetto Ø 20x42x12 per ruota dentata	2
54	ART 47948	Anello d'arresto Ø 42 per detto	2
55	303.03.11.00	Ruota dentata comando distribuzione	1
56	303.03.29.00	Catena comando distribuzione	1
57	303.03.16.00	Distanziale anteriore ruota dentata	1
58	420.03.15.00	Albero per ruota dentata	1
59	420.03.18.00	Piastrino di fermo per detto	1
60	GOM. 57307	Gommino per detto	1
61	420.01.69.00	Scodellino paraolio soffiante	1

Tavola 5 - Pompa olio - Pompa acqua
Table 5 - Oil pump - Water pump

Tableau 5 - Pompe à huile - Pompe de l'eau
Tafel 5 - Ölpumpe - Wasserpumpe

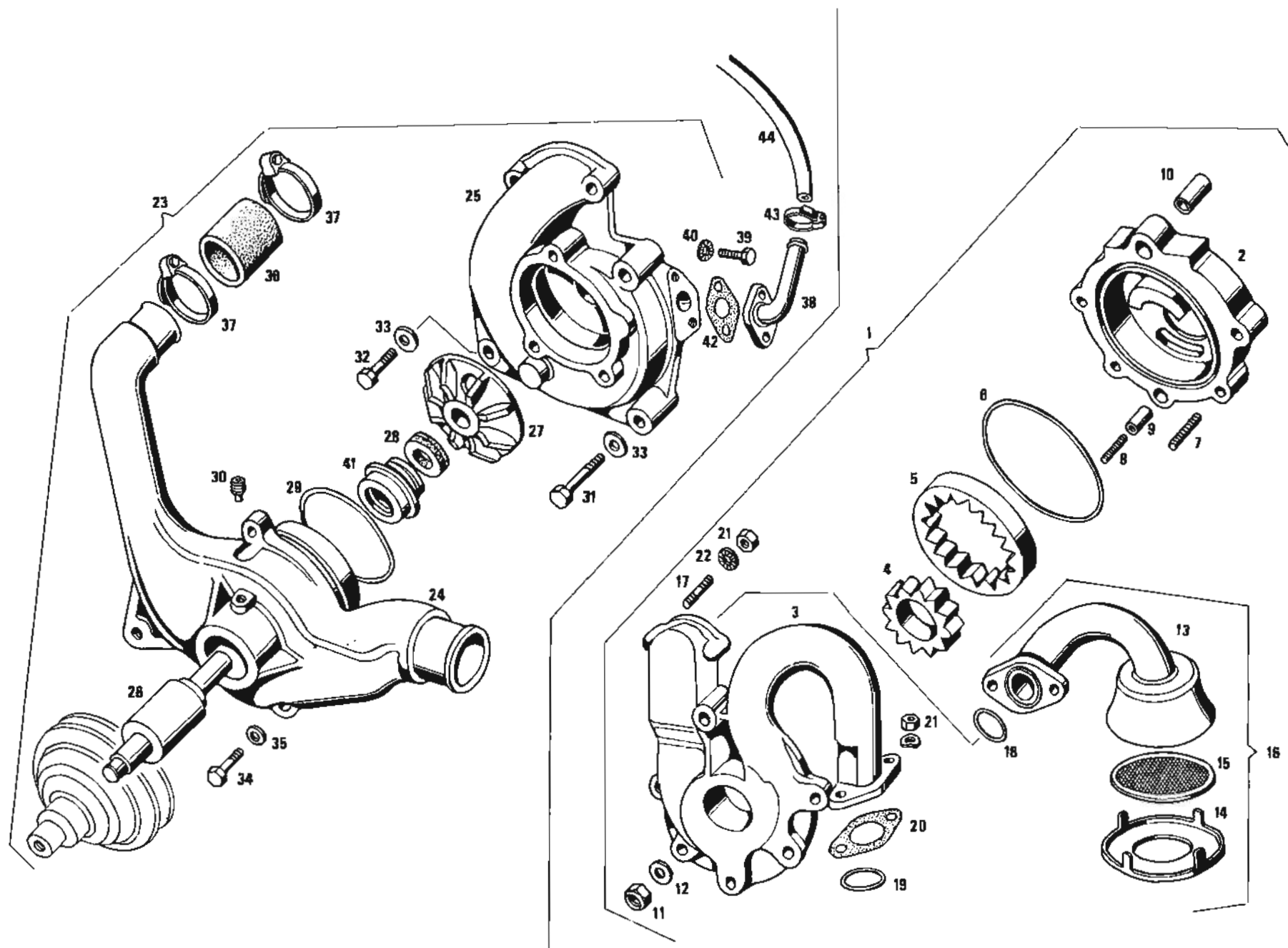


Tavola 6 - Cinghie e pulegge
Table 6 - Belts and pulley

Tableau 6 - Courroies et poulies
Tafel 6 - Riemen und riemeusheibe

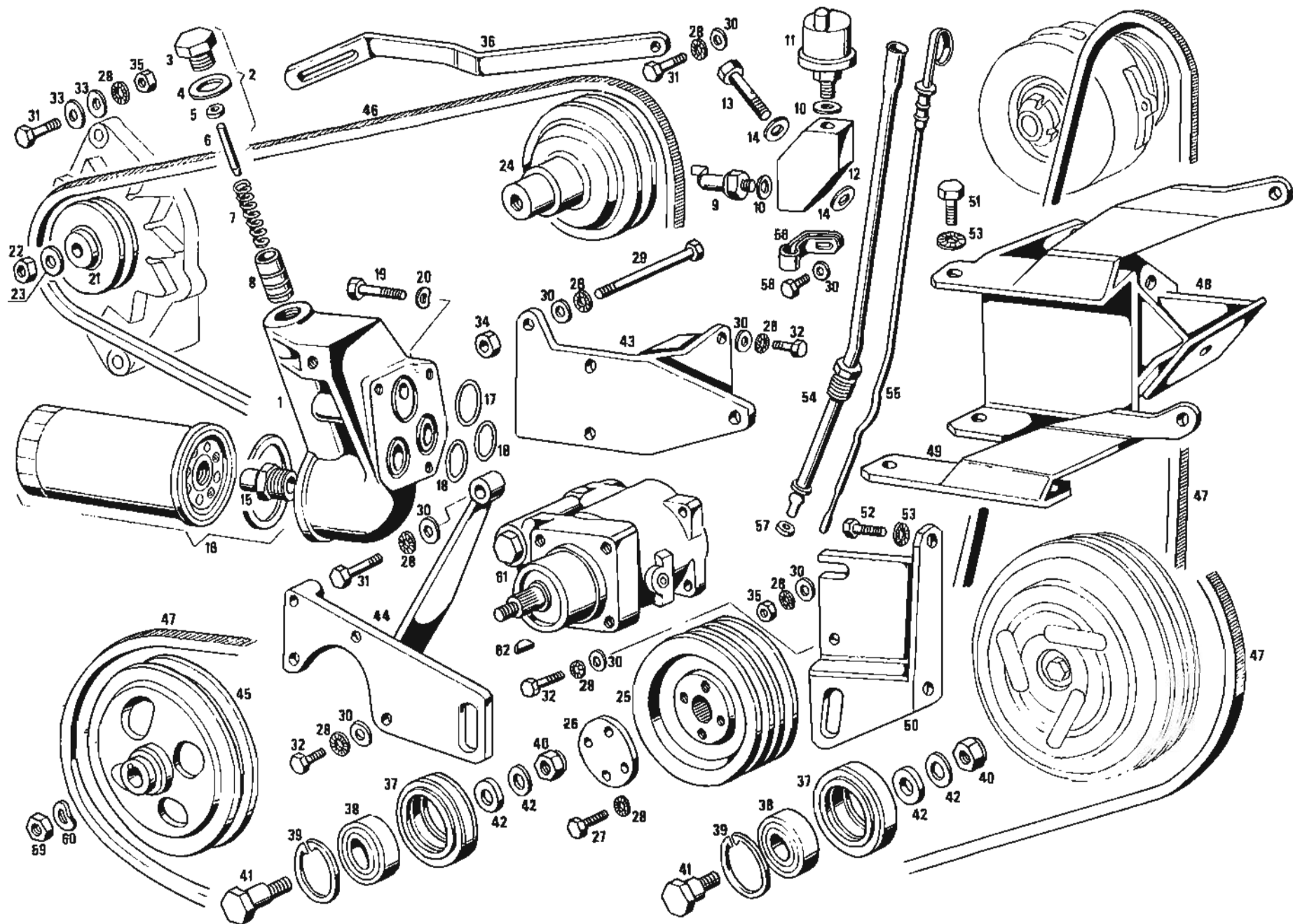


Tavola 6 - Cinghie e pulegge
Table 6 - Belts and pulley

Tableau 6 - Courroies et poulies
Tafel 6 - Riemen und riemeusheibe

N. Fig.	N. d'ordinazione	DENOMINAZIONE	Quantità
1	329.04.12.00	Corpo supporto filtro olio completo	1
1	420.04.12.00	Corpo supporto filtro olio	1
2	424.01.52.00	Tappo completo per valvolina pressione olio	1
3	424.01.54.00	Tappo per valvolina pressione olio	1
4	GN 46637	Guarnizione Ø 22,5x30x1 per detto	2
5	RN 51581	Rondella Ø 8x14x2 per regolazione molla comando valvolina olio	3
6	424.01.53.00	Perno di guida per molla valvolina pressione olio	1
7	400.01.49.00	Molla per valvolina pressione olio	1
8	421.04.85.00	Valvolina regolazione pressione olio	1
9	403.04.34.00	Interruttore spia pressione olio	1
10	400.04.58.00	Guarnizione per testine pressione olio	2
11	403.04.87.00	Trasmettitore elettrico pressione olio	1
12	420.04.32.00	Raccordo per trasmettitore e interruttore pressione olio	1
13	BN 81100	Bullone Ø 12x1,5x45 per raccordo	1
14	GN 33589	Guarnizione Ø 12x22x1 per bullone	2
15	400.01.78.00	Perno raccordo fissaggio filtro olio	1
16	429.04.11.00	Filtro olio	1
17	GOM 54022	Gommino per corpo filtro olio	1
18	GOM 42693	Gommino per corpo filtro olio	2
19	BNT 47475	Bullone Ø 8x1,25x25 per fissaggio corpo filtro olio	3
20	RAT 45680	Rondella Ø 8,4x15x0,5 per detto	3
21	321.08.14.00	Puleggia comando alternatore	1
22	DN 32721	Dado Ø 14x1,5x5 tenuta puleggia e ventola alternatore	1
23	RSN 39294	Rondella spaccata Ø 14 per detto	1
24	420.04.77.00	Puleggia comando pompa acqua	1
25	420.02.37.01	Puleggia sull'albero motore	1
26	420.02.40.00	Tappo sulla puleggia albero motore	1
27	BNT 87231	Bullone Ø 8x1,25x22 fissaggio puleggia	5
28	RDI 55990	Rondella Ø 8x15x08	18
29	BNT 58749	Bullone Ø 8x1,25x90 per fissaggio alternatore	1
30	RNT 74163	Rondella piana Ø 8,5x18x2 fissaggio alternatore a supporti	18
31	BNT 78074	Bullone Ø 8x1,25x35 per fissaggio alternatore al puntalino	3
32	BNT 47015	Bullone Ø 8x1,25x20 per fissaggio pompa servosterzo e supporti	10
33	RN 88722	Rondella Ø 8,5x20x2 per bullone fissaggio alternatore al puntalino	2
34	420.08.15.01	Distanziale per alternatore	1
35	DNT 76120	Dado Ø 8x1,25x6,5 per fissaggio bullone puntalino e supporto	2
36	420.08.19.01	Puntalino completo per alternatore	1
37	421.02.42.00	Puleggia tendicinghia	2
38	CSC 49764	Cuscinetto Ø 20x47x14 per puleggia tendicinghia	2
39	ART 46284	Anello Ø 47 i arresto per detto	2
40	DST 54896	Dado stop Ø 14x1,5x13,8 per fissaggio puleggia tendicinghia	2
41	420.02.46.00	Vite per bloccaggio puleggia tendicinghia	2
42	420.02.47.00	Distanziale per cuscinetto e supporto	4
43	420.48.02.00	Supporto per pompa servosterzo e alternatore	1
44	420.48.32.00	Supporto per alternatore pompa servosterzo e galoppino tendicinghia	1
45	420.48.03.00	Puleggia comando pompa servosterzo	1

N. Fig.	N. d'ordinazione	DENOMINAZIONE	Quantità
46	CTR 69552	Cinghia per traino pompa acqua e alternatore	1
47	CTR 71465	Cinghia per traino compressore pompa servosterzo e pompa aria	3
48	420.37.26.00	Supporto compressore e motore	1
49	420.32.34.00	Supporto pompa aria	1
50	420.37.27.00	Supporto galoppino tendicinghia e compressore	1
51	BNT 60984	Bullone 3/8 per fissaggio compressore al supporto	6
52	BNT 49673	Bullone 3/8 per fissaggio compressore al supporto	2
53	RDI 87239	Rondella Ø 10,5x18x1 per bullone fissaggio compressore	8
54	400.04.38.00	Complessivo guaina per asta livello olio	1
55	403.04.40.00	Asta livello olio	1
56	420.04.45.00	Fascetta fissaggio guaina asta livello olio	1
57	400.04.44.00	Gommino per guaina asta livello olio	1
58	BNT 67443	Bullone Ø 8x1,25x12 per fissaggio guaina asta livello olio	1
59	DNT 43772	Dado Ø 14x1,5x8 per fissaggio puleggia pompa servosterzo	1
60	RAT 53217	Rondella elastica per detto	1
61	329.48.01.00	Pompaolio comando servosterzo	1
62	LN 41745	Chiavetta fix puleggia 4x5	1

Tavola 7 - Raffreddamento del motore
Table 7 - Engine cooling

Tableau 7 - Refroidissement du moteur
Tafel 7 - Motorkühlung

N. Fig.	N. d'ordinazione	DENOMINAZIONE	Quantità
1	329.33.08.00	Radiatore acqua	1
2	329.33.22.00	Complessivo serbatoio ritegno termostato	1
3	315.33.47.00	Serbatoio recupero acqua	1
4	329.33.48.00	Complessivo ventola per raffreddamento motore	1
5	329.33.07.00	Flangia per ventola	1
6	329.33.02.00	Complessivo semiconvolgiatore superiore	1
7	329.33.03.00	Complessivo semiconvolgiatore inferiore	1
8	420.00.24.00	Termostato	1
9	315.33.68.00	Staffa fissaggio serbatoio di recupero	1
10	329.33.14.00	Manicotto differenziato dal tubo alla pompa acqua	1
11	329.33.11.00	Manicotto dal serbatoio ritegno termostato al radiatore	1
12	329.33.13.00	Tubo dal radiatore alla pompa acqua	1
13	329.33.12.00	Manicotto fra radiatore e tubo in ferro	1
14	GOM 65802	Gommino Ø 80,5x83,5x1,5 sul serbatoio ritegno termostato	1
15	TN 89774	Tappo sul serbatoio ritegno termostato	1
16	TN 41374	Tappo sul serbatoio recupero acqua 0,5 ATM	1
17	BNT 67551	Bullone Ø 10x1,5x18 per fissaggio ventola raffreddamento motore	1
18	RSN 33117	Rondella spaccata Ø 10 per detto	1
19	420.04.14.00	Rondella piana Ø 10 per detto	1
20	BNT 76694	Bullone Ø 7x1x28 per fissaggio ventola alla frizione Holset	4
21	RNT 47210	Rondella Ø 7 per detto	8
22	RDI 60333	Rondella Ø 7 dentellata per detto	4
23	DNT 84252	Dado Ø 7x1x5,5 per detto	4
24	PFN 90508	Gommino per centraggio inferiore radiatore	2
25	BNT 63917	Bullone Ø 8x1,25x55 per fissaggio radiatore	2
26	DST 68137	Dado stop Ø 8x1,25 per detto	2
27	RN 88021	Rondella piana per detto	2
28	GOM 90506	Gommino fissaggio radiatore acqua al telaio	2
29	GOM 90507	Gommino fissaggio radiatore al telaio	2
30	DNT 80338	Dado Ø 6x1x5 fissaggio serbatoio ritegno termostato	3
31	RDI 84153	Rondella Ø 6 dentellata per detto	7
32	FRN 62541	Fascetta fissaggio manicotto collegamento serbatoio radiatore	2
33	FRN 37832	Fascetta fissaggio manicotto collegamento dal radiatore alla pompa acqua	1
34	FRN 37829	Fascetta fissaggio manicotto collegamento dal radiatore alla pompa acqua	3
35	FRN 66995	Fascetta fissaggio manicotto collegamento fra i due serbatoi	3
36	MN 89770	Manicotto Ø 7,5x14,5x600 per collegamento fra i due serbatoi	1
37	BNT 84149	Bullone Ø 6x1x16 per fissaggio convogliatore al radiatore	4
38	RNT 84154	Rondella piana Ø 6 per detto	8
39	DNT 80338	Dado Ø 6x1 per detto	4
40	BNT 78568	Bullone Ø 5x0,8x18 per congiunzione convogliatore	4
41	RNT 52530	Rondella piana Ø 5 per detto	8
42	RDI 84152	Rondella dentellata Ø 5 per detto	4
43	DNT 77777	Dado Ø 5x0,8 per detto	4
44	DST 53397	Dado stop Ø 8x1,25 per fissaggio serbatoio acqua al telaio	2
45	RNT 87234	Rondella piana Ø 8 per detto	2
46	329.33.35.00	Gomma Ø 40x135x15 per tenuta serbatoio acqua al telaio	3

N. Fig.	N. d'ordinazione	DENOMINAZIONE	Quantità
---------	------------------	---------------	----------

Tavola 8 - Equipaggiamento elettrico
Table 8 - Electrical equipment

Tableau 8 - Equipement électrique
Tafel 8 - Elektrische Ausrüstung

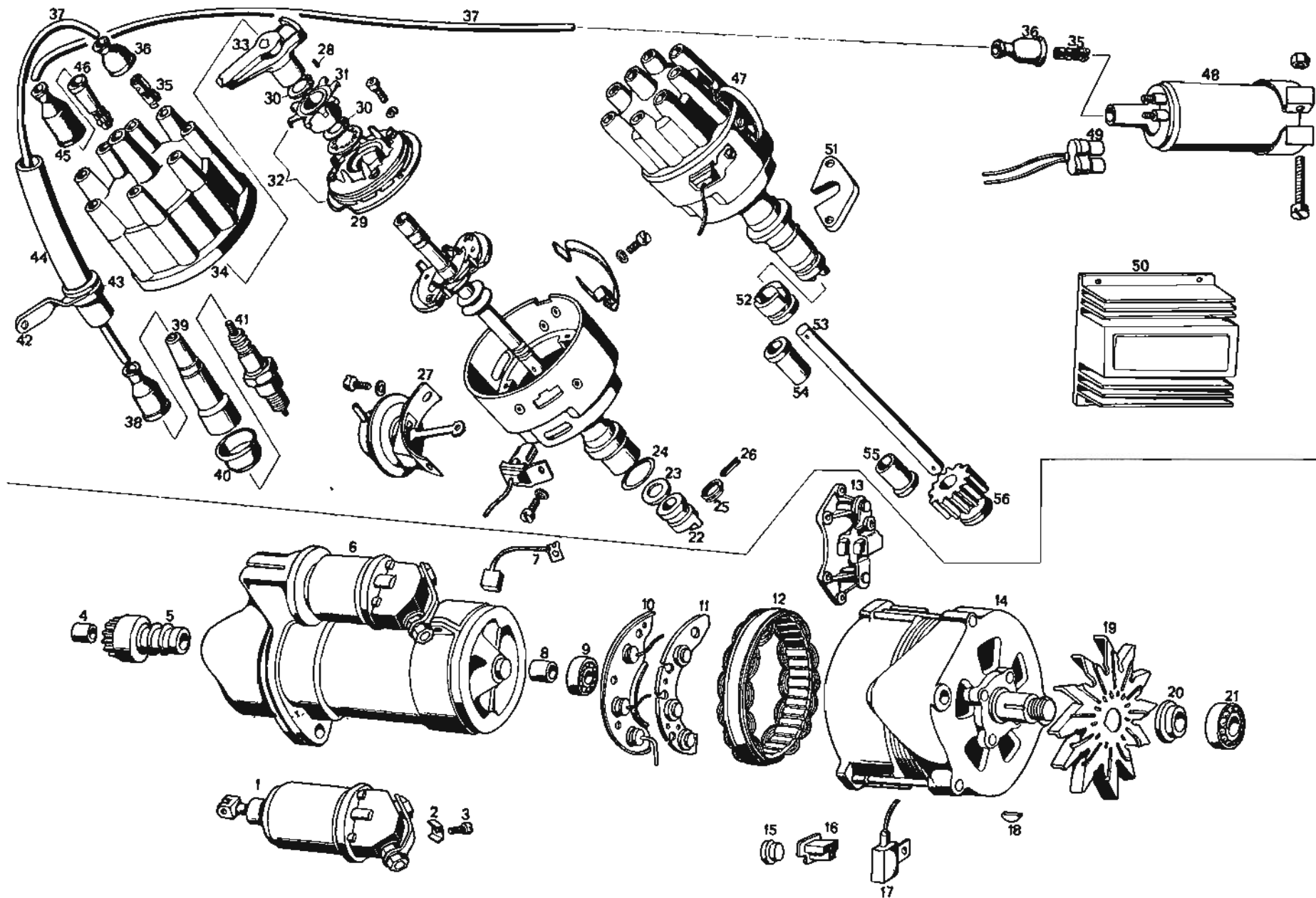


Tavola 8 - Equipaggiamento elettrico
Table 8 - Electrical equipment

Tableau 8 - Equipement électrique
Tafel 8 - Elektrische Ausrüstung

N. Fig.	N. d'ordinazione	DENOMINAZIONE	Quantità
1	107 ME 58778	Interuttore elettromagnetico innesto motorino d'avviamento Bosch	1
2	107 ME 75944	Piastrino fissaggio filo solenoide	1
3	VNT 61861	Vite fissaggio filo solenoide	1
4	107 ME 75943	Boccola anteriore motorino d'avviamento	1
5	107 ME 58776	Pignone motorino d'avviamento Bosch	1
6	420.08.24.00	Motorino d'avviamento Bosch	1
7	107 ME 58774	Spazzola per motorino d'avviamento	2
8	107 ME 75942	Boccola posteriore per motorino d'avviamento Bosch	1
9	CSC 46581	Cuscinetto posteriore per alternatore Bosch	1
10	117 ME 77315	Piastra con diodi positivi	1
11	117 ME 77316	Piastra con diodi di eccitazione	1
12	107/2 ME 75970	Statore completo	1
13	107 ME 75969	Porta spazzola completo di spazzola	1
14	424.08.11.00	Alternatore Bosch completo di ventola 55 amp.	1
15	107/2 ME 75967	Diodo negativo	3
16	107 ME 58024	Connettore per alternatore	1
17	107 ME 60013	Condensatore antidisturbo e motorino tergi	2
18	LN 49771	Linguetta americana 4x6 sull'alternatore	1
19	107/2 ME 65080	Ventola per alternatore	1
20	107/2 ME 65084	Distanziale per puleggia comando alternatore	1
21	CSC 46424	Cuscinetto anteriore sull'alternatore Bosch	1
22	420.08.01.00	Giunto maschio sull'alberino spinterogeno	1
23	301.08.01.00	Distanziale fra giunto spinterogeno e alberino	1
24	GOM 51396	Gommino sullo zoccolo corpo spinterogeno Ø 21x27x3	1
25	ART 56514	Anello d'arresto per spina elastica Ø 21x22,6	1
26	SN 59613	Spina elastica per ingranaggio comando spinterogeno e per giunti di trascinamento	2
27	115/10 ME 83922	Comando depressione	1
28	115/10 ME 83917	Perno per trascinamento impulsore	1
29	115/10 ME 83919	Piatto induttore con anello magnetico	1
30	115/10 ME 83923	Anello d'arresto esterno	2
31	115/10 ME 83920	Indotto	1
32	115/10 ME 83918	Impulsore completo	1
33	115/10 ME 83827	Spazzola per spinterogeno	1
34	115/10 ME 83823	Calotta per spinterogeno	1
35	CCN 67837	Terminale per fili candele e bobina	9
36	CPN 32926	Cappuccio per cavo sullo spinterogeno	9
37	429.08.54.00	Gruppo cavi alta tensione completo	1
38	CPN 68097	Cappuccio per attacco schermato	8
39	424.08.65.00	Attacco schermato per candele	8
40	CPN 65901	Cappuccio sul terminale cavi candele	8
41	CDN 80845	Candela per accensione elettronica Bosch capacitiva Tp. W 200 T 30	8
42	107/A BR 64546	Anello metallico fissaggio cavi candele	1
43	PFN 55212	Anello di gomma per detto	1
44	TVN 51194	Tubo vipla per protezione cavi candele Ø 22x70	1
44	TVN 44668	Tubo vipla per protezione cavi candele Ø 16x750	1
44	TVN 44868	Tubo vipla per protezione cavi candele Ø 12x400	1
45	CPN 32926	Cappuccio per protezione cavo sterlingato	1

N. Fig.	N. d'ordinazione	DENOMINAZIONE	Quantità
46	107/2 ME 65905	Terminale per calotta spinterogeno	1
47	420.08.00.20	Spinterogeno Bosch	1
48	424.08.41.00	Bobina per accensione elettronica	1
49	424.08.43.00	Connettore per bobina accensione elettronica	1
50	424.08.42.00	Centralina per accensione elettronica	1
51	301.08.08.00	Staffa di fissaggio spinterogeno	1
52	420.08.02.00	Giunto femmina per traino spinterogeno	1
53	420.03.04.00	Alberino comando spinterogeno	1
54	420.08.05.00	Boccola superiore per alberino comando spinterogeno	1
55	420.08.06.00	Boccola inferiore per alberino comando spinterogeno	1
56	420.08.07.00	Ingranaggio condotto comando spinterogeno	1

Tavola 9 - Collettore e filtro aria
Table 9 - Air intake manifold and filter

Tableau 9 - Tuyou d'aspiration et filtre a air
Tafel 9 - Saughohr und Luftfilter

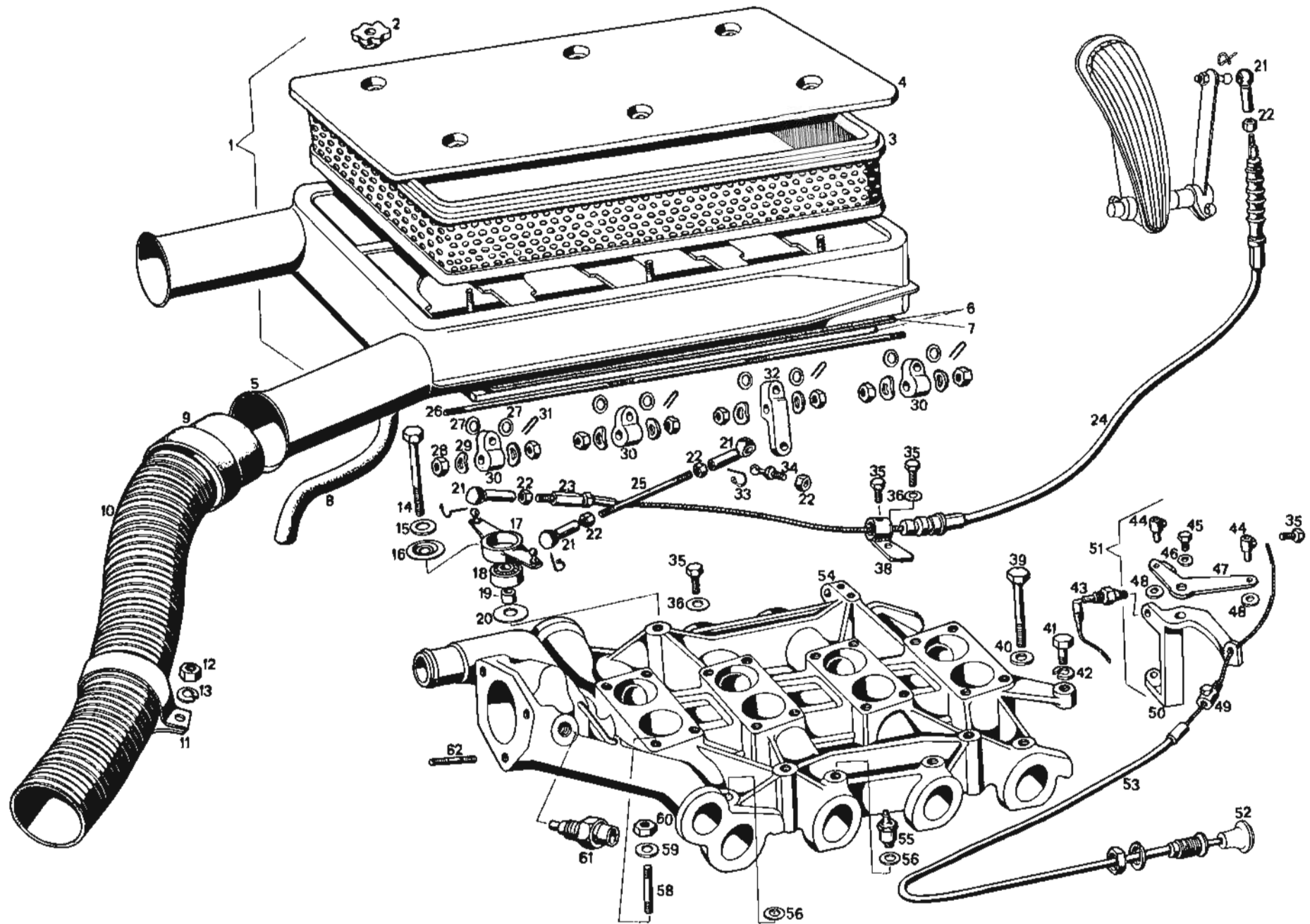


Tavola 9 - Collettore e filtro aria
Table 9 - Air intake manifold and filter

Tableau 9 - Tuyou d'aspiration et filtre a air
Tafel 9 - Saughohr und Luftfilter

N. Fig. Z.	N. d'ordinazione	DENOMINAZIONE	Quantità
1	420.05.29.01	Complessivo filtro sui carburatori completo	1
2	107/0300 MC 72824	Pomello fissaggio coperchio superiore filtro aria	6
3	107/0300 MC 72821	Cartuccia filtrante	1
4	107/0300 MC 72823	Coperchio superiore filtro	1
5	107/0300 MC 72820	Corpo filtro sui carburatori	1
6	107/0300 MC 72822	Plastra sui carburatori	1
7	115/10 MC 83902	Guarnizione in gomma per detto	1
8	315.48.31.00	Manicotto collegamento soffiante filtro aria	1
9	424.05.60.00	Anello in gomma per tubi convogliatori aria	2
10	TFC 81954/0670	Tubo flessibile in plastica Ø 80x670	2
11	115/49 MC 81935	Fascetta fissaggio tubi aria	2
12	DNT 80338	Dado Ø 6x1 fissaggio tubo	2
13	RNT 67011	Rondella Ø 6 per detto	2
14	BNT 67442	Bullone fissaggio leva di rinvio comando carburatori Ø 8x1,25x110	1
15	RNT 74163	Rondella per detto	1
16	420.05.09.00	Anello di protezione cuscinetto	1
17	420.05.12.00	Leva di rinvio comando carburatori	1
18	CSC 66910	Cuscinetto Ø 10x25x28 per rinvio comando carburatori	1
19	GRN 56859	Grano Ø 10x8x6 per centraggio cuscinetto e bullone	1
20	400.05.15.00	Rondella per leva rinvio	1
21	400.05.47.00	Corpo per snodo angolare	3
22	DNT 77777	Dado Ø 5x0,8x4 sul tirante e leva comando carburatori	5
23	CLN 70788	Prolunga per cavo comando carburatori	1
24	329.52.60.01	Cavo completo comando carburatori	1
25	420.05.11.00	Tirante comando carburatori	1
26	420.05.75.00	Tirante filettato per levetta carburatori	1
27	RNT 52530	Rondella Ø 5x11x1 per levetta carburatore	8
28	DNT 80338	Dado Ø 6x1x5 per tirante filettato sui carburatori	8
29	RAT 45679	Rondella Ø 6,4x11x0,5 per detto	8
30	400.05.08.00	Levetta sui carburatori	3
31	CN 64833	Copiglia Ø 1,3x10 per fermo leva	4
32	400.05.10.00	Levetta sul carburatore posteriore	1
33	424.03.50.00	Fermo per snodo angolare	4
34	400.05.48.00	Perno sferico filettato Ø 5x0,8 per snodo angolare	2
35	BNT 50309	Bullone Ø 5x0,8x8 per tenuta guaina comando acceleratore	2
36	RNT 52530	Rondella 5x11x1 per detto	2
38	420.05.26.00	Fermo guaina comando carburatori	1
39	BNT 57034	Bullone Ø 8x1,25x100 fissaggio collettore aspirazione al basamento	3
40	RNT 74163	Rondella Ø 8x16x2 per detto	3
41	BNT 47015	Bullone Ø 8x1,25x22 per fissaggio supporto starter	1
42	RNT 55990	Rondella Ø 8x15x0,8 per detto	1
43	307.90.23.00	Interruttore a pulsante sul supporto comando starter	1
44	NPL 48869	Niples Ø 5x13,5 sulla levetta rinvio starter	2
45	BN 67586	Bullone Ø 6x1 fissaggio levetta rinvio al supporto	1
46	RN 41313	Rondella Ø 8x16x0,5 per detto	1
47	307.87.87.00	Levetta per rinvio comando starter	1
48	RNT 52530	Rondella Ø 5x11x1 sul rinvio	2
49	NPL 48847	Niples Ø 6x1x19 per guaina comando starter	1

N. Fig.	N. d'ordinazione	DENOMINAZIONE	Quantità
50	307.89.87.00	Supporto rinvio comando starter	1
51	307.89.86.00	Complessivo comando starter	1
52	307.83.92.00	Pomello tiretto comando starter	1
53	307.83.88.00	Tiretto comando starter complessivo di guaina	1
54	316.00.25.00	Complessivo collettore di aspirazione	1
55	420.00.31.00	Valvola di non ritorno sul collettore di aspirazione	2
56	GN 46636	Guarnizione Ø 16x25x0,8 per detto	2
58	PN 66853	Prigioniero Ø 8x1,25x40 per fissaggio carburatori al collettore	16
59	RN 84200	Rondella Ø 8x14x2 per detto	16
60	DN 66854	Dado Ø 8x1,25x6,5 per detto	16
61	424.04.28.00	Testina per temperatura acqua	1
62	PN 32658	Prigioniero Ø 6x1x28 per fissaggio coperchio termostato	3

Tavola 10 - Carburatore
Table 10 - Carburetor

Tableau 10 - Carburateur
Tafel 10 - Vergaser

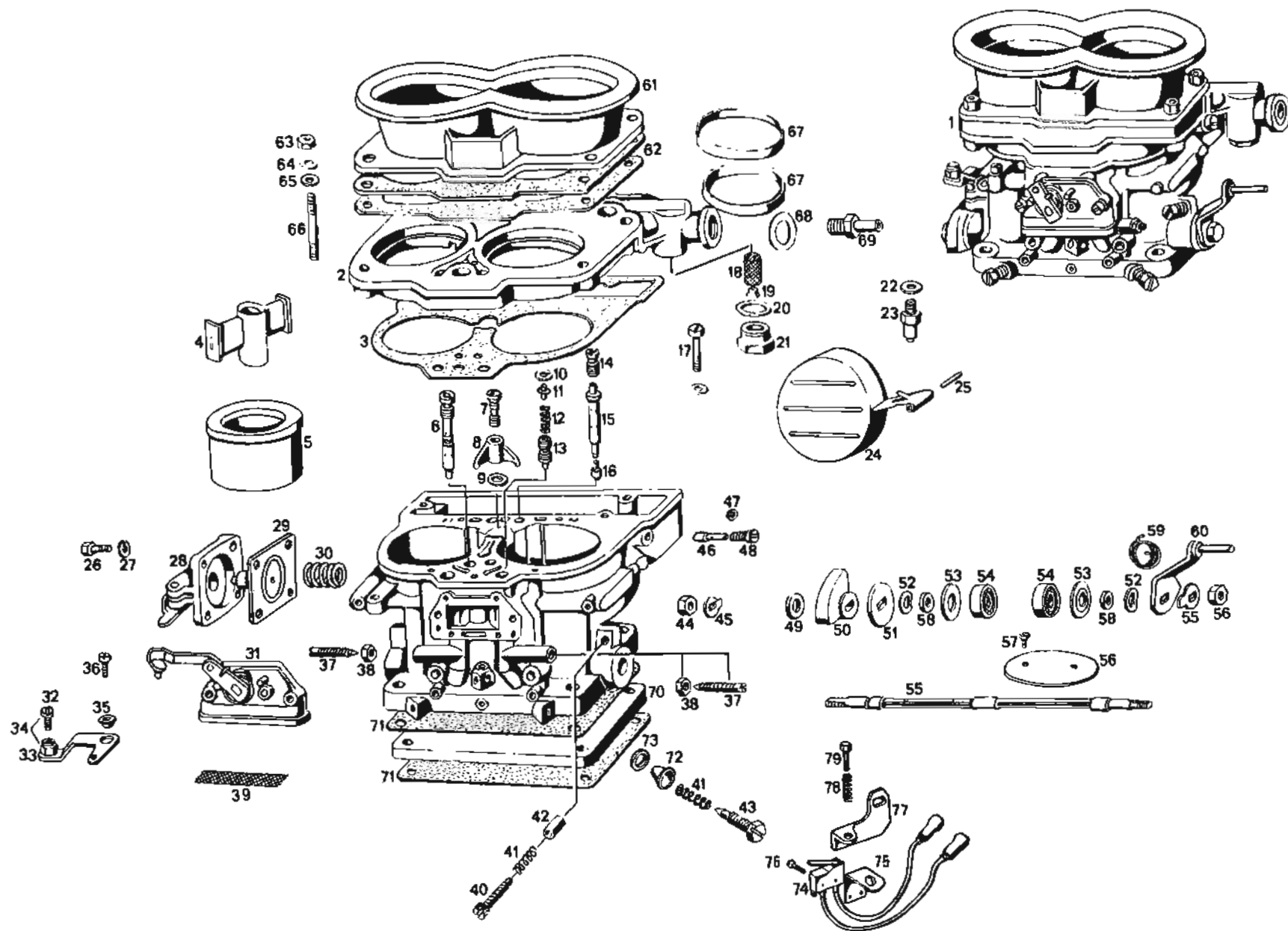


Tavola 10 - Carburatore
Table 10 - Carburetor

Tableau 10 - Carburateur
Tafel 10 - Vergaser

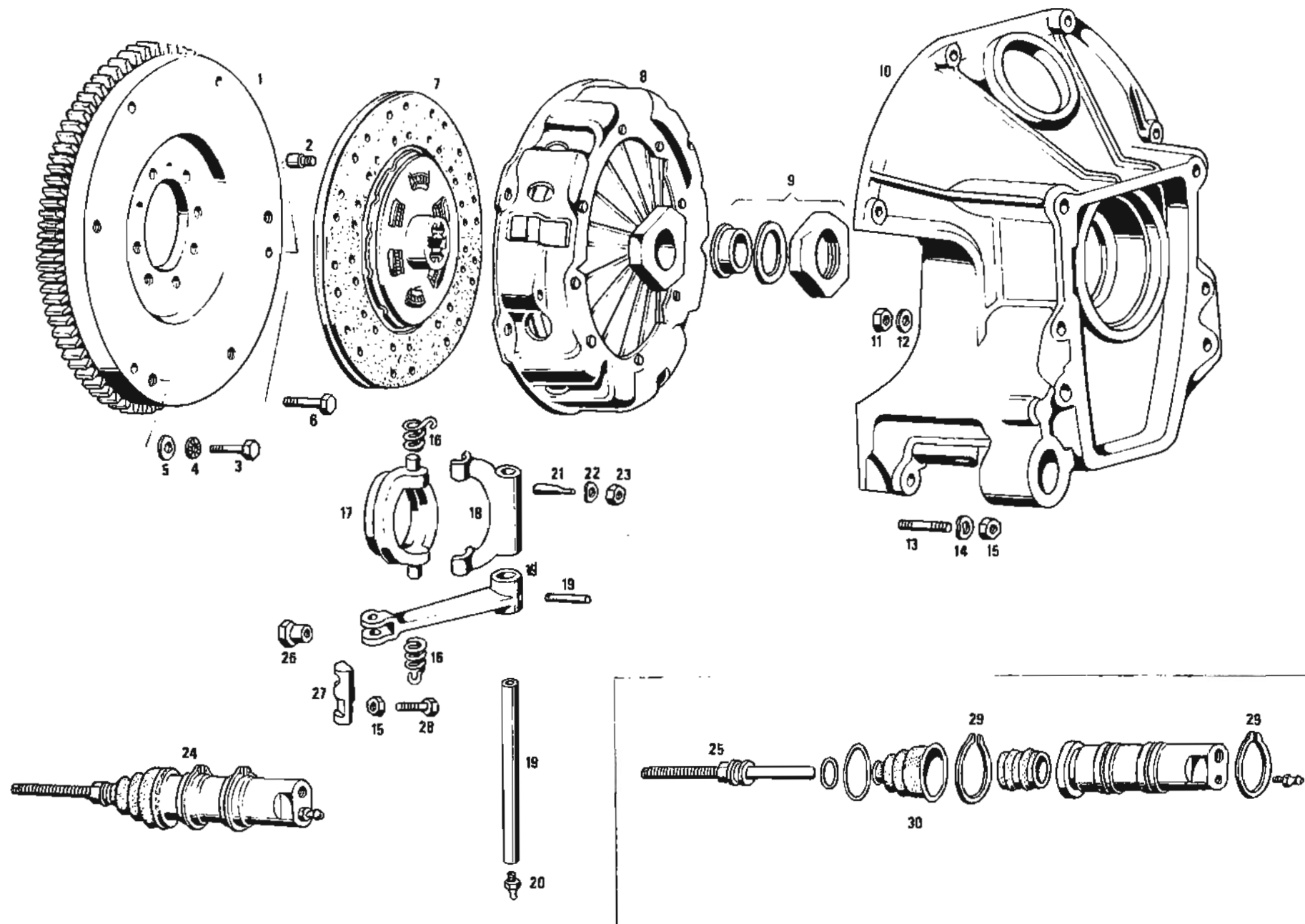
N. Fig.	N. d'ordinazione	DENOMINAZIONE	Quantità
1	420.05.00.20	Carburatore esterno 42 DCNF 76 completo	4
2	107/2 MC 69673	Coperchio carburatore	4
3	107/2 MC 69674	Guarnizione per coperchio carburatore	4
4	107.2142 MC 90271	Centratore	8
4	107/3 MC 69718*	Diffusore	8
6	107/3 MC 69720*	Getto avviamento	8
7	107/3 MC 69687*	Valvola mandata pompa	4
8	107/3 MC 69688*	Getto pompa	4
9	GN 58330	Guarnizione per getto pompa	4
10	107/3 MC 69721	Anello elastico per boccia avviamento	8
11	107/3 MC 69722	Boccia guida molla avviamento	8
12	107/3 MC 69723	Molla per valvola avviamento	8
13	107/3 MC 69724*	Valvola avviamento	8
14	107/3 MC 69680*	Getto aria di freno	8
15	107/3 MC 69686*	Tubetto emulsionatore	8
16	107/3 MC 69689*	Getto principale	8
17	VNT 69735	Vite fissaggio coperchio carburatore	16
18	107/3 MC 69731	Elemento filtrante	4
19	107/3 MC 69730	Tappo per elemento filtrante	4
20	GN 36072	Guarnizione per tappo filtro	4
21	107/3 MC 69727	Tappo ispezione filtro	4
22	GN 69678	Guarnizione per valvola a spillo	4
23	107/3 MC 69679	Valvola a spillo	4
24	107/3 MC 69684	Galleggiante	4
25	SN 69677	Perno fulcro galleggiante	4
26	VNT 64700	Vite fissaggio coperchio pompa	16
27	RSN 33189	Rondella spaccata Ø 4 per detto	16
28	107/3 MC 84470	Coperchio pompa completo	4
29	107/3 MC 69701	Membrana pompa	4
30	107/3 MC 69700	Molla caricamento pompa	4
31	107/3 MC 69717	Coperchio avviamento completo	4
32	BNT 57199	Vite fermo filo	4
33	107/3 MC 89682	Leva	4
34	107/3 MC 69681	Leva a squadra completa	4
35	107/3 MC 69676	Boccia per leva a squadra	4
36	VNT 60788	Vite fulcro leva a squadra	4
37	107/3 MC 71181	Vite registro aria	8
38	DNT 47046	Dado per vite registro aria	8
39	107/3 MC 68363	Reticella filtrante	4
40	107/3 MC 69716	Vite registro farfalle	4
41	107.2142 MC 90273	Molla per vite registro farfalle e miscela	12
42	107/3 MC 69715	Boccia per vite registro farfalle	4
43	115/A MC 74747	Vite registro miscela minimo	8
44	DNT 32484	Dado fissaggio alberino	8
45	101 MC 52224	Rosetta di sicurezza	8
46	107.2142 MC 90272	Getto minimo	8
47	GN 69691	Guarnizione per portagetto minimo	8
48	107/3 MC 69675	Portagetto minimo	8
49	122 MC 84471	Boccia per camma	4
50	122 MC 84472	Camma comando pompa	4

N. Fig.	N. d'ordinazione	DENOMINAZIONE	Quantità
51	RN 69738	Rosetta di rasamento	4
52	RAT 69711	Rosetta di frizione	8
53	107/3 MC 69709	Scodellino premicuscinetto	8
54	CSC 50855	Cuscinetto a sfere	8
55	107/3 MC 69706	Alberino principale	4
56	107/3 MC 69707	Valvola a farfalle	8
57	VNT 48796	Vite fissaggio farfalla	16
58	107/3 MC 69710	Boccia distanziale	8
59	107/3 MC 69712	Molla richiamo leva comando farfalla	4
60	107/3 MC 69713	Leva comando farfalla	4
61	C114/1 MC 114.036	Presa aria a trombeta	4
62	C114/1 MC 66800	Guarnizione fra carburatore e scatola filtro aria	8
63	DNT 77777	Dado Ø 5x0,8 fissaggio presa aria a trombeta	16
64	RSN 32497	Rondella spaccata Ø 5 per fissaggio trombeta	16
65	RNT 84 155	Rondella piana Ø 5 per fissaggio trombeta	16
66	PN 67449	Prigioniero fissaggio trombeta al carburatore	16
67	C114/1 MC 67314	Anello di tenuta tra trombeta e corpo carburatori	8
68	GN 47207	Guarnizione per raccordo	4
69	C114/1 MC 75441	Raccordo per collegamento tubo entrata benzina al carburatore	4
70	400.05.04.00	Guarnizione intermedia per carburatore	4
71	400.05.03.00	Guarnizione per carburatore	8
72	122 MC 83804	Scodellino per vite registro miscela minimo	2
73	122 MC 83806	Guarnizione per detto	2
74	322.37.25.00	Microinteruttore completo per comando depressione	1
75	424.05.24.00	Piastrino fissaggio microinteruttore	1
76	406.06.62.00	Vite Ø 2x0,4 fissaggio microinteruttore	2
77	424.05.10.00	Leva sul carburatore per comando depressione	1
78	424.00.96.00	Molla di fermo per vite di registro	1
79	BNT 83006	Vite Ø 4x0,7 per regolazione	1

Nella richiesta dei particolari contrassegnato con * indicare la taratura.

Tavola 11 - Frizione
Table 11 - Clutch

Tableau 11 - Embrayage
Tafel 11 - Kupplung



N. Fig.	N. d'ordinazione	DENOMINAZIONE	Quantità
1	420.02.29.00	Volano motore per frizione BORG-BECK 10" 1/2"	1
2	GRN 62551	Grano Ø 8x7,9x23 per centraggio frizione sul volano	3
3	BNT 65421	Bullone Ø 10x1,25x30 per fissaggio frizione sul volano	6
4	RD1 54211	Rondella Ø 10 dentellata per detto	6
5	RNT 65593	Rondella Ø 10 piana per detto	6
6	BNT 65982	Bullone fissaggio volano al motore	8
7	307.19.05.00	Disco frizione	1
8	307.19.06.00	Frizione spingidisco	1
9	329.19.28.00	Disco di rilascio sul coperchio molla frizione	1
10	329.19.07.00	Campana frizione supporto cambio S.5.24/3	1
11	DST 55215	Dado stop Ø 12x1,5x10 per fissaggio campana al cambio	6
12	RNT 47085	Rondella piana Ø 12 per detto	6
13	PN 53067	Prigioniero Ø 8x1,25x38 sul basamento per fissaggio campana	6
14	RAT 45680	Rondella ondulata Ø 8 per detto	6
15	DNT 76120	Dado Ø 8x1,25 per detto	7
16	307.19.22.00	Molla a spillo tenuta pattino	2
17	307.19.27.00	Pattino comando frizione	1
18	301.19.11.00	Leva a forcella comando pattino	1
19	329.19.04.20	Complessivo albero porta forcella	1
20	IN 58389	Ingrassatore per detto	1
21	SN 46652	Spina tenuta forcella comando pattino	2
22	RAT 45678	Rondella elastica per detta Ø 5	2
23	DNT 77777	Dado Ø 5x0,8x4 per detto	2
24	329.19.17.00	Pompa secondaria comando frizione completa	1
25	329.19.13.00	Puntalino di regolazione per detto	1
26	DN 46474	Dado sul puntalino per registro frizione	1
27	307.19.14.00	Perno per leva comando frizione e fine corsa	1
28	BNT 58234	Bullone Ø 8x1,25x50 sul perno per fine corsa	1
29	ART 89667	Anello di arresto per tenuta pompa secondaria al supporto	2
30	329.19.29.00	Kit per revisione pompa secondaria com. frizione	1

N. Fig.	N. d'ordinazione	DENOMINAZIONE	Quantità
---------	------------------	---------------	----------

Tavola 12 - Scatola cambio
Table 12 - Transmission housing

Tableau 12 - Boite de vitesse
Tafel 12 - Getriebe Gehäuse

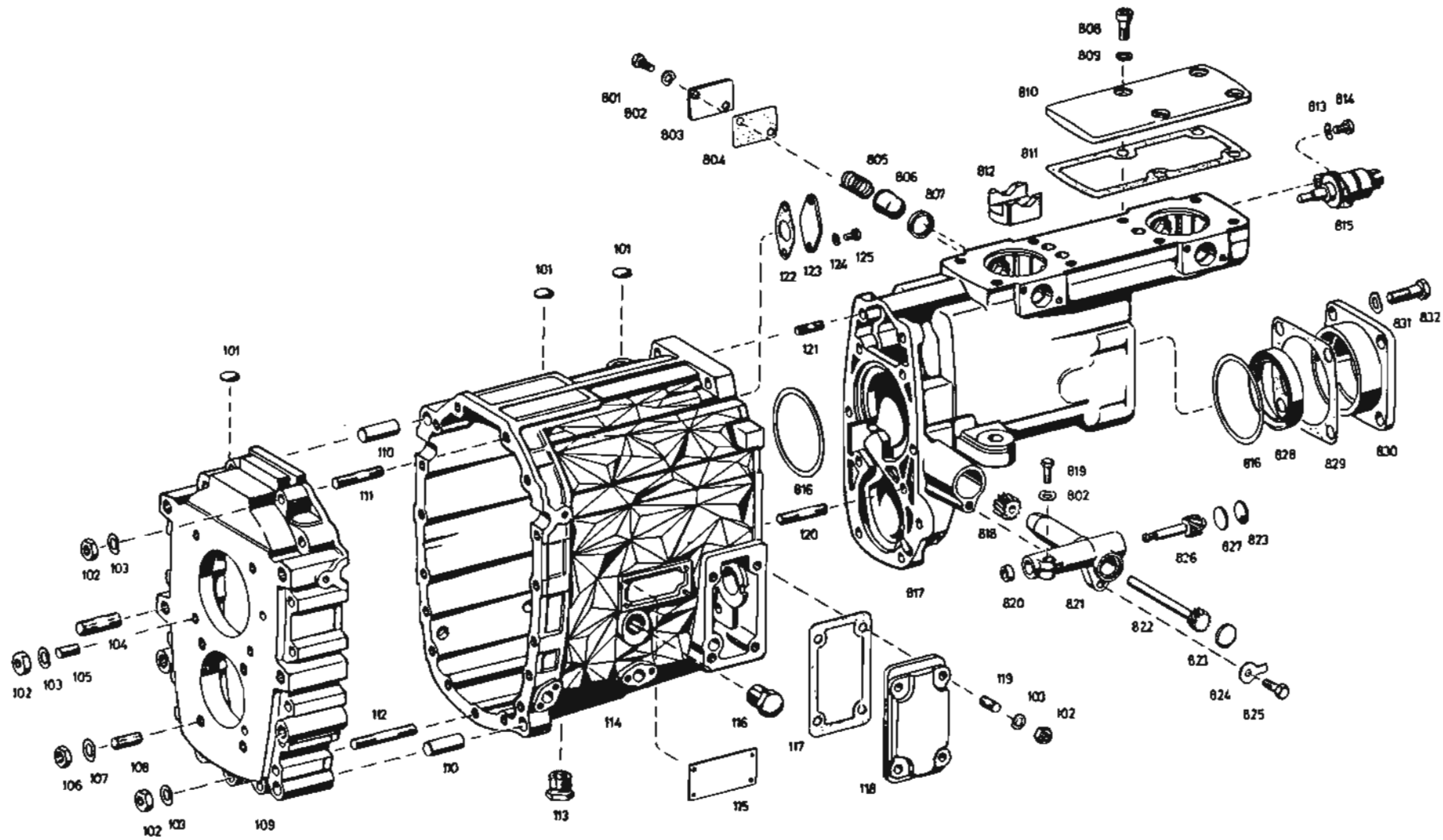


Tavola 12 - Scatola cambio
Table 12 - Transmission housing

Tableau 12 - Boite de vitesse
Tafel 12 - Getriebe Gehäuse

N. Fig.	N. d'ordinazione	DENOMINAZIONE	Quantità
101	TN 46227	Tappo sulla scatola cambio	3
102	DNT 47031	Dado Ø 8x1,25 fissaggio coperchio anteriore	39
103	RAT 45680	Rondella ondulata Ø 8 per detto	39
104	PN 81250	Prigioniero fissaggio campana	6
105	PN 45981	Prigioniero fissaggio campana	4
106	DNT 47024	Dado Ø 10x1,5 per detto	4
107	RAT 45681	Rondella ondulata Ø 10 per detto	4
108	PN 59714	Prigioniero Ø 10x1,5x40 sul coperchio	4
109	TC 78703	Coperchio anteriore scatola cambio	1
110	GRN 81251	Grano di centraggio Ø 12x8x32	2
111	PN 70868	Prigioniero Ø 8x1,25x60 fissaggio coperchio	4
112	PN 55135	Prigioniero Ø 8x1,25x75 fissaggio coperchio	13
113	TC 78704	Tappo scarico olio Ø 18x1,5	1
114	TC 78705	Scatola cambio	1
115	TC 78706	Piastrina identificazione N. cambio	1
116	TC 78707	Tappo laterale introduzione olio	1
117	TC 78708	Guarnizione per coperchietto	1
118	TC 78709	Coperchietto lato dex scatola cambio	1
119	PN 33941	Prigioniero Ø 8x1,25x36 per detto	4
120	PN 78031	Prigioniero Ø 8x1,25x62 fissaggio cop.	2
121	PN 38308	Prigioniero Ø 8x1,25x36 fissaggio coperchio	8
122	TC 78710	Guarnizione per flangia	1
123	TC 78711	Flangietta posteriore scatola cambio	1
124	RSN 32690	Rondella spaccata Ø 6 per detto	2
125	BNT 47392	Vite Ø 6x1x12 fissaggio flangetta sulla scatola	10
801	BNT 47392	Vite fissaggio flangetta sulla scatola	9
803	TC 78712	Coperchietto punteria retromarcia	4
804	TC 78713	Guarnizione per detto	4
805	TC 78714	Molla per punteria inser. retromarcia	1
806	TC 78715	Punterie inserimento retromarcia	1
807	TC 78716	Boccola per detto	1
808	VNT 51070	Vite ad esagono incassato Ø 8x18	4
809	RAT 45680	Rondella ondulata Ø 8 per detto	4
810	TC 78717	Coperchio superiore scatola cambio	1
811	TC 78718	Guarnizione per detto	1
812	TC 78719	Condotta asta inserimento marce	1
813	RAT 45679	Rondella spaccata Ø 6	2
814	VNT 72481	Vite fissaggio interruttore RM Ø 6x1x12	2
815	TC 78720	Interruttore luci retromarcia	1
816	TC 78721	Rondella di rasamento Ø 70x79,8x0,4	2
816	TC 78722	Rondella di rasamento Ø 70x79,8x0,5	2
816	TC 78723	Rondella di rasamento Ø 70x79,8x0,6	2
816	TC 78724	Rondella di rasamento Ø 70x79,8x0,7	2
816	TC 78725	Rondella di rasamento Ø 70x79,8x0,8	2
817	TC 78726	Coperchio posteriore cambio	1
818	TC 78727	Ingranaggio secondario conta km.	1
819	BNT 47021	Bullone Ø 6x18 fissaggio guaina conta km.	1
821	TC 91528	Supporto ingranaggio rinvio conta km. completo	1
820	TC 78729	Boccola ingranaggio primario rinvio conta km.	1
821	TC 78730	Supporto ingranaggio rinvio conta km.	1

N. Fig.	N. d'ordinazione	DENOMINAZIONE	Quantità
822	TC 91524	Ingranaggio primario sul rinvio conta km.	1
823	TN 49300	Tappo sul supporto ingranaggio rinvio conta km.	2
824	RAT 45679	Rondella ondulata Ø 6	1
825	BNT 53968	Bullone Ø 6x20 fissaggio supporto rinvio conta km.	1
826	TC 91525	Ingranaggio secondario rinvio conta km.	1
827	TC 81264	Disco per detto	1
828	ANT 81256	Anello di tenuta Ø 52x72x12	1
829	TC 78732	Guarnizione per flangia coper. post.	1
830	TC 78733	Flangia sul coper. post. scatola cambio	1
831	RAT 45681	Rondella ondulata Ø 10 per detto	4
832	BTN 65421	Bullone Ø 10x1,25x30 per flangia posteriore	4

Tavola 13 - Ruotismi cambio
Table 13 - Transmission gears

Tableau 13 - Engrenages de la boîte
Tafel 13 - Getriebe Innenteile

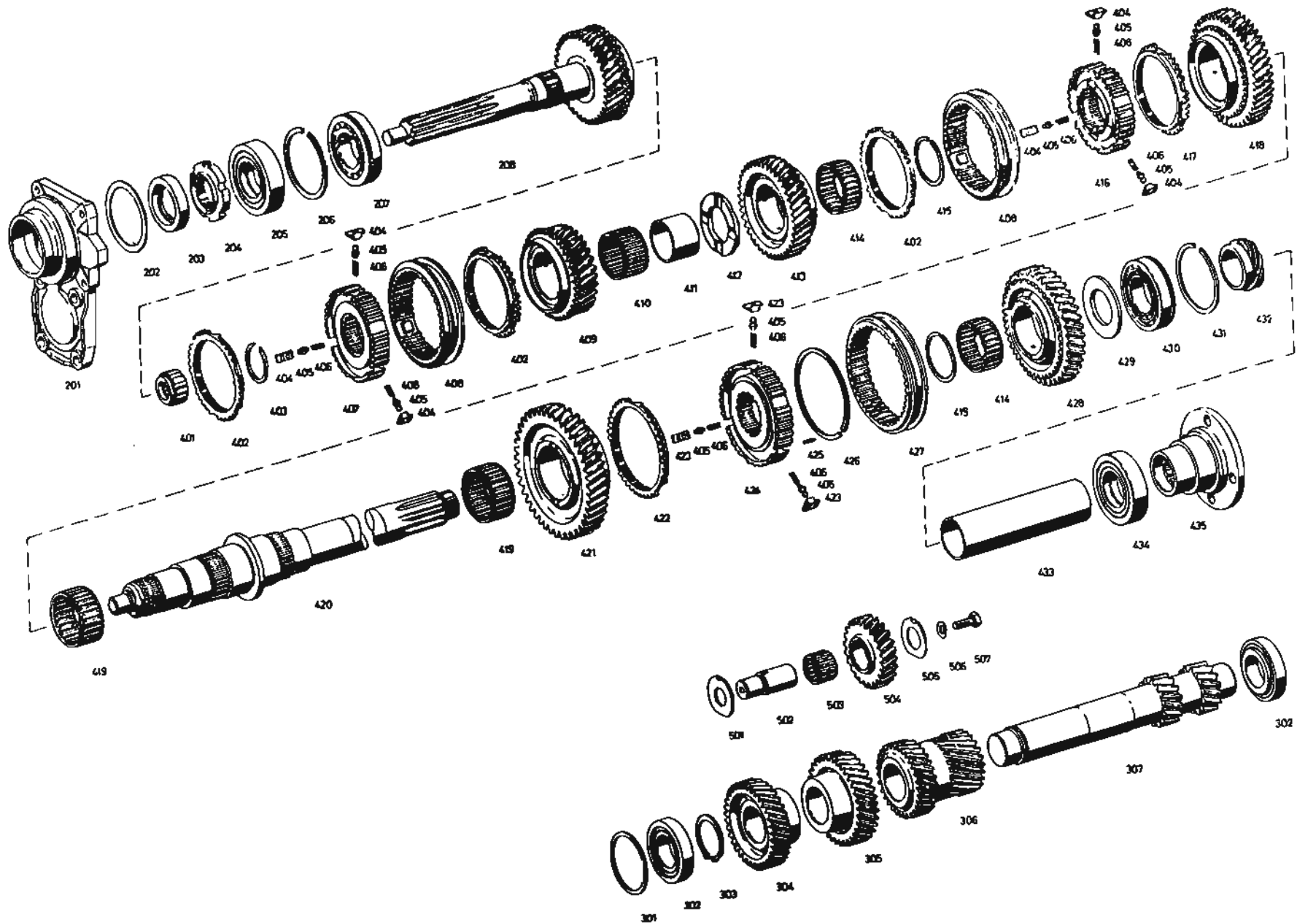


Tavola 13 - Ruotismi cambio
Table 13 - Transmission gears

Tableau 13 - Engrenages de la boîte
Tafel 13 - Getriebe Innenteile

N. Fig.	N. d'ordinazione	DENOMINAZIONE	Quantità
201/a	TC 85775*	Guarnizione per coperchio	1
201	TC 78769	Supporto per anello tenuta olio	1
202	TC 78770	Anello di rasamento H = 0,6	vari
202	TC 78771	Anello di rasamento H = 0,7	vari
202	TC 78772	Anello di rasamento H = 0,8	vari
203	ANT 81255	Anello tenuta olio Ø 35x62x12	1
204	TC 78773	Ghiera sull'albero presa continua	1
205	CSC 81252	Cuscinetto a sfere Ø40x80x18	1
206	TC 81253	Anello di fermo per cuscinetto	1
207	CSC 81254	Cuscinetto a rulli Ø 40x80x18	1
208	TC 78774	Albero presa continua Z = 36 + Z = 35	1
301	TC 78849	Anello di rasamento CSC H = 2,9	1
301	TC 78850	Anello di rasamento CSC H = 2,8	1
301	TC 78851	Anello di rasamento CSC H = 2,75	1
301	TC 78852	Anello di rasamento CSC H = 2,7	1
301	TC 78853	Anello di rasamento CSC H = 2,65	1
301	TC 78854	Anello di rasamento per CSC H = 2,6	1
301	TC 78855	Anello di rasamento per CSC = 2,55	1
301	TC 78856	Anello di rasamento per CSC H = 2,5	1
301	TC 78857	Anello di rasamento per CSC H = 2,45	1
301	TC 78858	Anello di rasamento per CSC H = 2,4	1
301	TC 78859	Anello di rasamento per CSC H = 2,35	1
301	TC 78860	Anello di rasamento per CSC H = 2,3	1
301	TC 78861	Anello di rasamento per CSC H = 2,25	1
301	TC 78862	Anello di rasamento per CSC H = 2,2	1
301	TC 78863	Anello di rasamento per CSC H = 2,15	1
301	TC 78864	Anello di rasamento per CSC H = 2,1	1
301	TC 78865	Anello di rasamento per CSC H = 2,05	1
301	TC 78866	Anello di rasamento per CSC H = 2,0	1
302	CSC 58937	Cuscinetto a rulli Ø 35x72x18,25	2
303	TC 78810	Anello d'arresto sull'albero H = 2,5	1
303	TC 78811	Anello d'arresto sull'albero H = 2,4	1
303	TC 78812	Anello d'arresto sull'albero H = 2,3	1
401	GRL 81260	Gabbia a rulli Ø 20x36x20	1
402	TC 78775	Anello sincr. 3°-4°-5° velocità	3
403	TC 78776	Anello di fermo mozzo sincr. H = 2,5	1
403	TC 78777	Anello di fermo mozzo sincr. H = 2,4	1
403	TC 78778	Anello di fermo mozzo sincr. H = 2,3	1
404	TC 78779	Tassello per sincr. 2°-3°-4°-5° velocità	6
405	TC 78780	Perno sferico per detto	9
406	TC 78781	Molla per sincronizzatore	9
407	TC 78782	Mozzo per manicotto sincr. 4°-e 5° velocità	1
408	TC 78783	Manicotto per sincr. 2°-5° velocità	2
409	TC 78784	Coppia ingr. 5° velocità Z = 34 + Z = 37	1
410	TC 81261	Gabbia a rullini Ø 47x53x32 ingr. 5° velocità	1
411	TC 81263	Boccola per ingr. 5° vel. Ø42x47x32	1
412	TC 78785	Rondella di rasamento	1
413	TC 78786	Insieme ingr. 2° e 3° velocità	1
414	TC 81266	Gabbia a rull. per ingr. 3° vel. e RM.	2
415	TC 78787	Anello di fermo mozzo sincr. H = 2,5	2

N. Fig.	N. d'ordinazione	DENOMINAZIONE	Quantità
415	TC 78788	Anello di fermo mozzo sincr. H = 2,4	2
416	TC 78789	Mozzo per manicotto sincr. 2° e 3° velocità	1
417	TC 78790	Anello sincronizzatore 2° velocità	1
419	TC 81267	Gabbia a rullini per ingr. 2° e 1° velocità	2
420	TC 78791	Albero secondario	1
421	TC 78792	Coppia ingr. 1° vel. 1° Z = 43 + Z = 14/14	1
422	TC 78793	Anello sincronizzatore per 1° velocità	1
423	TC 78794	Tassello per sincronizzatore 1° vel.	3
424	TC 78795	Mozzo per manicotto sincr. 1° vel.	1
425	TC 78796	Grano Ø 3x8 sul mozzo manicotto sincr.	1
426	TC 78797	Anello di fermo sul mozzo manicotto sincr.	1
427	TC 78798	Manicotto per sincr. 1° vel. e RM.	1
428	TC 78799	Ingranaggio RM. sull'albero sec. Z = 39	1
429	TC 78000	Rondella di rasamento Ø 49,5x70x40	1
430	CSC 81254	Cuscinetto a rulli albero sec.	1
431	TC 81253	Anello di fermo per detto	1
432	TC 78801	Ingranaggio primario conta km.	1
433	TC 90315	Distanziale fra ingr. conta km. e CSC	1
434	CSC 81252	Cuscinetto a sfere per albero sec.	1
435	TC 90328	Manicotto con flangia att. albero trasm.	1
436	BNT 65439*	Bullone fix flangia scorrevole Ø 12x1,25x45	1
501	TC 78805	Anello di rasamento ingranaggio RM.	1
502	TC 78806	Alberino per ingranaggio RM.	1
503	TC 81268	Gabbia a rulli per ingranaggio RM.	1
504	TC 78807	Ingranaggio retromarcia Z = 23	1
505	TC 78808	Anello di rasamento ingranaggio RM.	1
506	TC 78809	Rondella di sicurezza fiss. alb. RM.	1
507	BNT 47015	Bullone Ø 8x20 fissaggio alberino RM.	1
508	TC 90316*	Anellorasamento fix flangia scorrevole	1
509	TC 90327*	Scodellino ritegno olio sulla flangia	1

*N.B. Particolari non inclusi nella tavola.

Tavola 14 - Comando cambio
Table 14 - Transmission control

Tableau 14 - Commande de la boîte de vitesse
Tafel 14 - Getriebe Schaltung

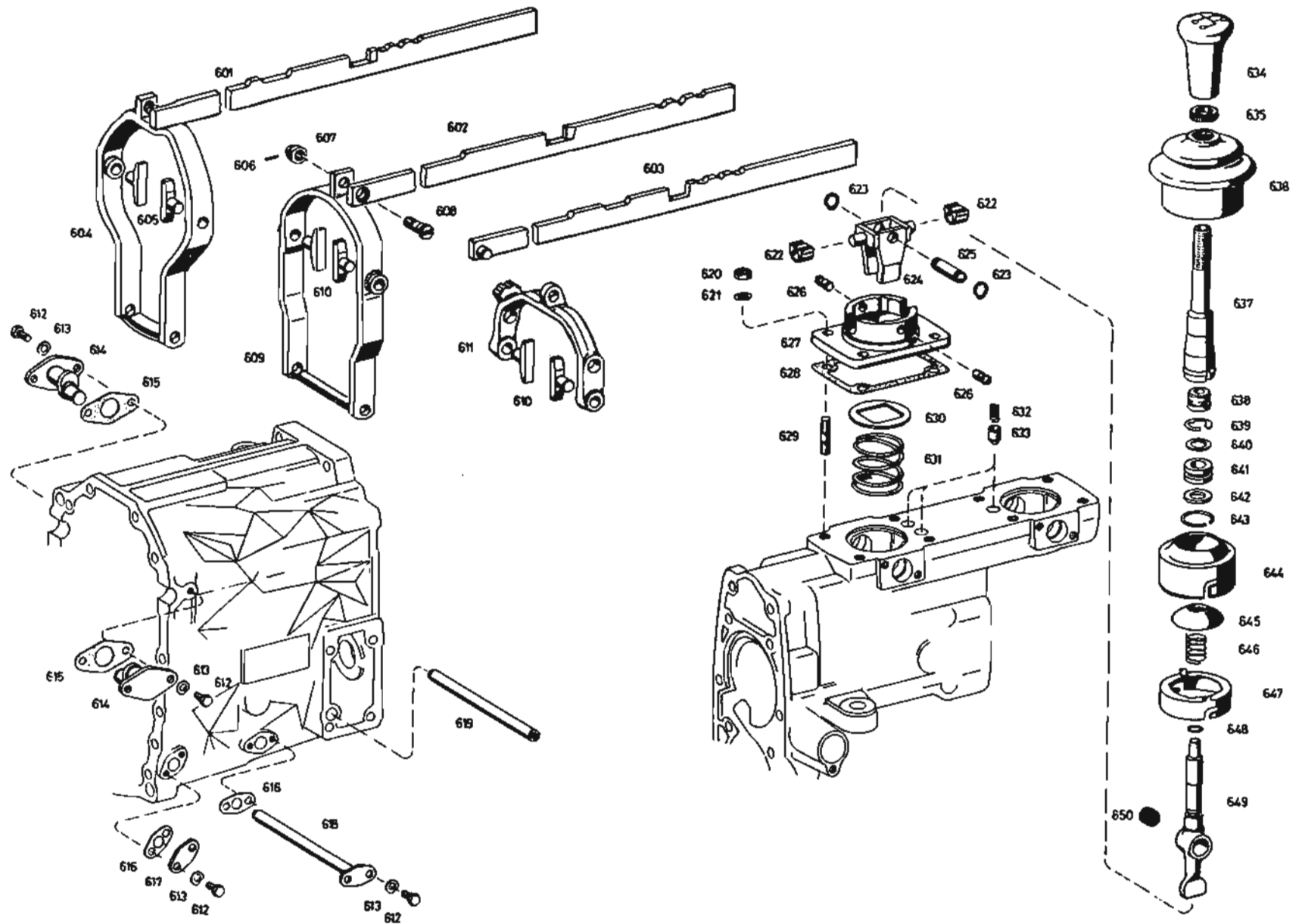


Tavola 14 - Comando cambio
Table 14 - Transmission control

Tableau 14 - Commande de la boîte de vitesse
Tafel 14 - Getriebe Schaltung

N. Fig.	N. d'ordinazione	DENOMINAZIONE	Quantità
601	TC 85798	Asta comando 1ª velocità e RM.	1
602	TC 85799	Asta comando 2ª e 3ª velocità	1
603	TC 85800	Asta comando 4ª e 5ª velocità	1
604	TC 78737	Forcella comando 1ª vel. e RM.	1
605	TC 78738	Tasselli sulla forcella com. 1ª vel. e RM.	2
606	CN 43776	Copiglia Ø 2x15	1
607	TC 78739	Dado coronato Ø 8x1	1
608	TC 78740	Perno a vite per asta 2ª e 3ª velocità	1
609	TC 78741	Forcella comando 2ª e 3ª velocità	1
610	TC 78742	Tasselli sulla forc. 2ª-3ª-4ª e 5ª velocità	4
611	TC 78743	Forcella comando 4ª e 5ª velocità	1
612	TC 47392	Bullone Ø 6x12	8
613	RAT 45679	Rondella ondulata Ø 6	8
614	TC 78744	Flangia con perno forc. 4ª e 5ª velocità	2
615	TC 78710	Guarnizione per detto	2
616	TC 78746	Guarnizione per flangia con perno	2
617	TC 78747	Flangia	1
618	TC 78748	Flangia con perno ten. forc. 2ª e 3ª velocità	1
619	TC 78749	Perno tenuta forcella comando 1ª vel. e RM.	1
620	DNT 47031	Dado Ø 8x1,25 per flangia alloggio leva	4
621	RAT 45681	Rondella ondulata Ø 10 per detto	4
622	TC 78750	Nottolino supporto selettore marce	2
623	ART 55361	Anello d'arresto Ø 10x1	2
624	TC 78751	Selettore marce	1
625	TC 78752	Perno per detto	1
626	TC 78753	Grano sulla flangia alloggiamento leva	2
627	TC 78754	Flangia alloggiamento leva com. marce	1
628	TC 78755	Guarnizione per detto	1
629	PN 72171	Prigioniero Ø 8x1,25x32	4
630	TC 78756	Anello per molla selettore marce	1
631	TC 78757	Molla per selettore marce	1
632	TC 78758	Molla per nottolino posiz. marce	3
633	TC 78759	Nottolino posizionamento marce	3
634	TC 84267	Pomello per leva comando marce	1
635	TC 78761	Controdado per pomello leva com. marce	1
636	TC 78762	Cuffia per leva cambio	1
637	TC 78763	Prolunga per leva comando cambio	1
638	TC 68604	Gommino superiore per detto	1
639	ART 68608	Seeger per leva comando cambio	1
640	RN 68606	Rondella per gommino leva comando cambio	1
641	TC 68605	Gommino inferiore per prolunga leva cambio	1
642	RN 68607	Rondella piana per detto	1
643	ART 68609	Anello di fermo per detto	1
644	TC 78764	Manicotto superiore leva comando cambio	1
645	TC 78765	Scodellino ritagno molla leva cambio	1
646	TC 78766	Molla leva cambio	1
647	TC 78767	Manicotto inferiore leva comando cambio	1
648	GOM 42229	Gommino Ø 11x2,5 per leva comando cambio	1
649	TC 78174	Leva comando cambio	1
650	GRL 81262	Gabbia a rullini Ø 10x14x10 per cambio	2

N. Fig.	N. d'ordinazione	DENOMINAZIONE	Quantità
651	TC 90823*	Cambio completo con leva modificata S 5 24/3	1

*N.B. Particolari non inclusi nella tavola.

Tavola 15 - Differenziale e albero di trasmissione
Table 15 - Differential and propeller shaft

Tableau 15 - Différentiel et arbres à cardans
Tafel 15 - Hinterachse und gelenkwelle

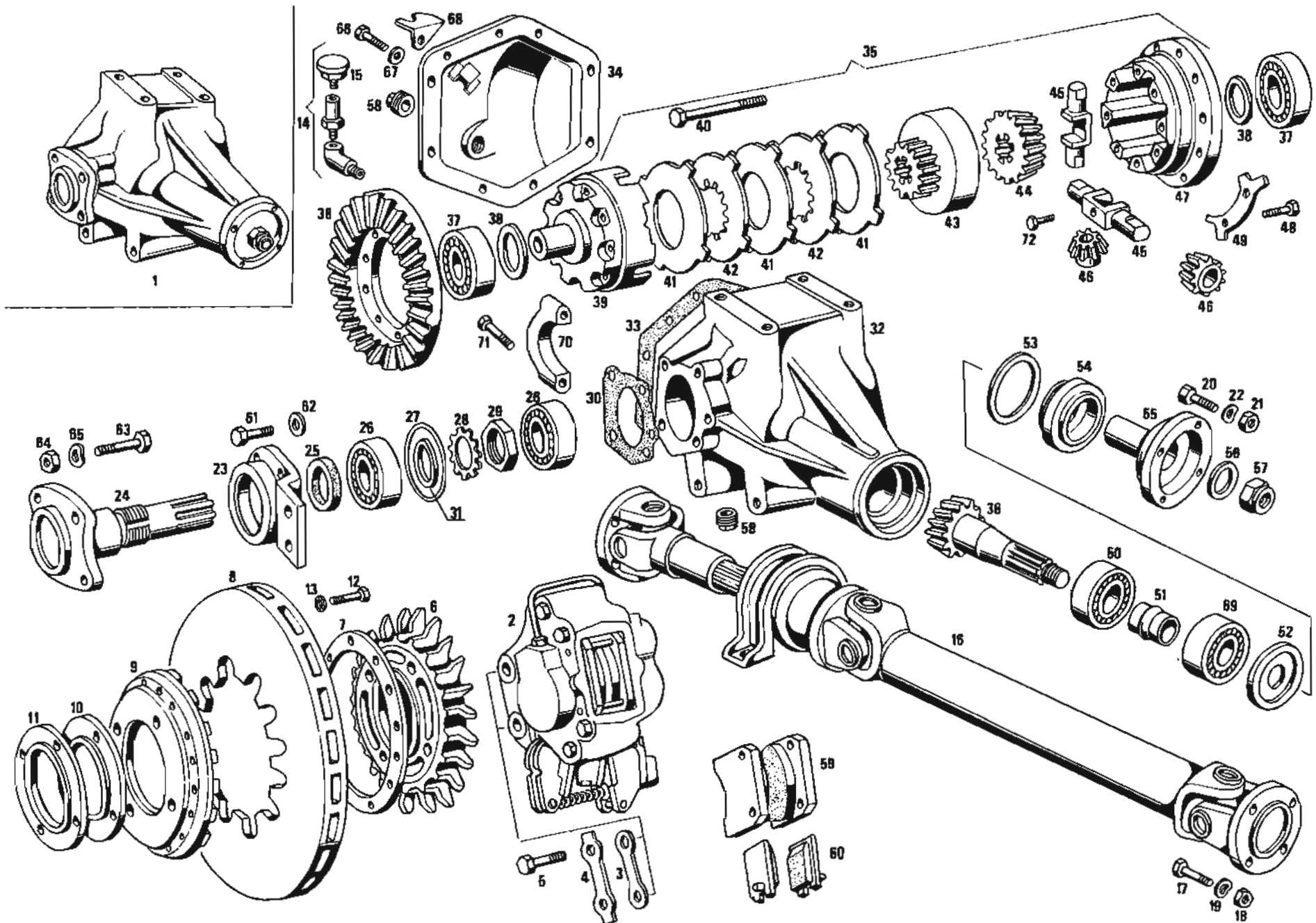


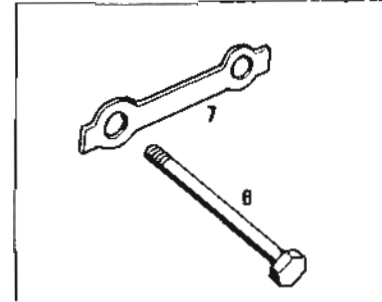
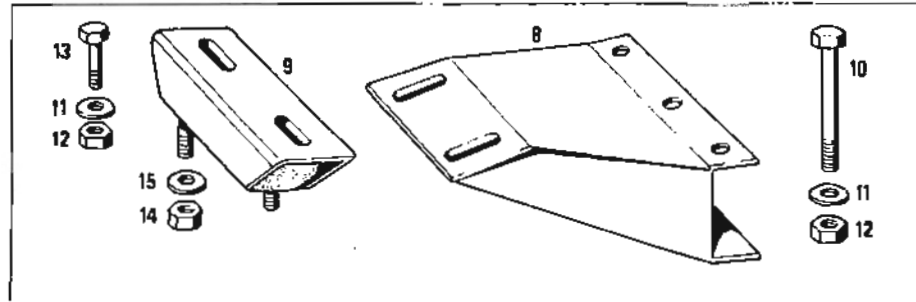
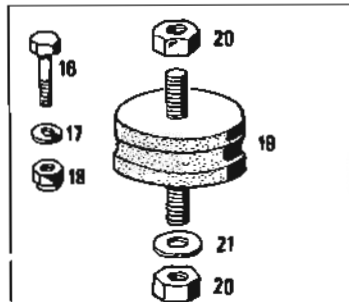
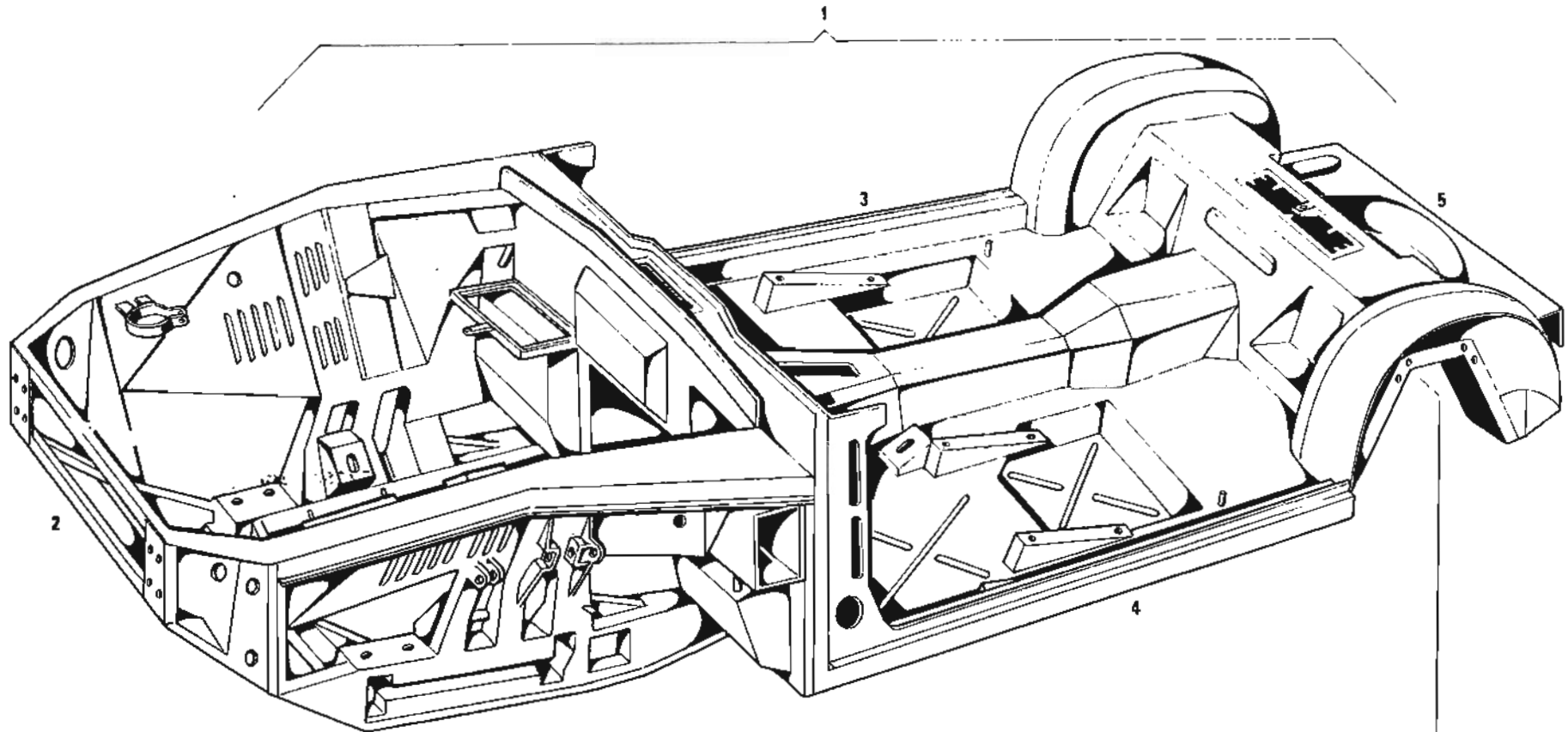
Tavola 15 - Differenziale e albero di trasmissione Tableau 15 - Differential et arbres à cardans
 Table 15 - Differential and propeller shaft Tafel 15 - Hinterachse und gelenkwelle

N. Fig.	N. d'ordinazione	DENOMINAZIONE	Quantità
1	329.18.00.00	Scatola ponte completa 4HU-001-115A	1
2	329.51.07.01	Caliper posteriore sinistro	1
2	329.51.06.01	Caliper posteriore destro	1
3	329.51.08.00	Spessore per supporto caliper mm. 1	2
3	329.51.08.01	Spessore per supporto caliper mm. 0,5	2
4	329.51.10.00	Fermo per bullone fissaggio caliper	2
5	8NT 68437	Bullone Ø 12x1,25x35 per detto	4
6	329.17.77.00	Distanziale ventilato	2
7	329.51.04.00	Anello per bloccaggio disco alla campana	2
8	329.51.02.00	Disco ventilato	2
9	329.51.03.00	Campana per disco	2
10	329.17.98.00	Distanziale da mm. 2,5 fra semiassie e disco	2
11	329.17.98.01	Distanziale da mm. 2 fra semiassie e disco	4
12	8NT 78568	Bullone Ø 5x0,8x16 per fissaggio campana al disco	24
13	RDI 84152	Rondella Ø 5 elastica per detto	24
14	329.17.68.00	Complessivo sfiatatoio per scatola ponte	1
15	322.55.25.00	Sfiatatoio	1
16	329.14.83.00	Complessivo albero di trasmissione	1
17	BN 48703	Bullone Ø 11x1,5x27 fissaggio albero di trasmissione al cambio	4
18	DN 89687	Dado Ø 11x1,5x8 per detto	4
19	RAT 66404	Rondella Ø 7/16" per detto	4
20	BN 91496	Bullone Ø 3/8"x24 UNF per fissaggio albero al ponte	4
21	DST 90935	Dado Ø 3/8"x24 UNF per detto	4
22	RAT 90278	Rondella di sicurezza 3/8" per detto	4
23	329.51.18.00	Portapinzine freno posteriore DEX	1
23	329.51.17.00	Portapinzine freno posteriore SIN	1
24	129 TP 85795	Semiassie interno scatola ponte	2
25	129 TP 85794	Paraolio sui semiassi	2
26	CSC 85770	Cuscinetto per semiassie interno	4
27	GOM 83909	Anello di tenuta sulle flange laterali	2
28	RDL 83907	Rosetta di fermo per dado sul semiassie interno	2
29	DNT 83908	Dado di bloccaggio cuscinetto sul semiassie	2
30	120 TP 83914	Spessore sotto la flangia porta pinza	vari
31	129 TP 85746	Distanziale fra i cuscinetti semiassie	2
32	120 TP 83911	Scatola ponte differenziale	1
33	101.10054.48263	Guarnizione per coperchio scatola	1
34	101.10052.48262	Coperchio scatola ponte	1
35	109 TP 51308	Scatola autobloccante completa R = 13/43	1
36	115 TP 71045	Corona e pignone accoppiati R = 13/43	1
36	115 TP 71049	Corona e pignone accoppiati R = 13/49	1
37	CSC 48297	Cuscinetto sulla scatola differenziale	2
38	101.10507.48296	Anello di spessore per detto	vari
39	109 TP 55914	Flangia scatola autobloccante	1
40	BN 55919	Bullone fissaggio complessivo scatola autobloccante	10
41	101/7 TP 54008	Anello esterno frizione autobloccante	6
42	101/7 TP 54009	Anello interno frizione autobloccante	4
43	109 TP 55915	Flangia porta anelli frizione autobloccante	1
44	109 TP 55944	Planetario per scatola differenziale autobloccante	2
45	109 TP 55916	Alberino crociera autobloccante	2
46	109 TP 55917	Satellite per scatola autobloccante	4

N. Fig.	N. d'ordinazione	DENOMINAZIONE	Quantità
47	109 TP 55912	Flangia porta corona e autobloccante	1
48	BN 48309	Bullone fissaggio corona alla flangia	10
49	RDL 48310	Rondella a doppia linguetta per ferma bulloni	5
50	CSC 71010	Cuscinetto sul pignone	1
51	120 TP 83915	Distanziale per cuscinetto sul pignone	1
52	101.10741.48304	Disco paraolio sul pignone	1
53	GN 48201	Guarnizione per anello di tenuta sul pignone	1
54	129 TP 85792	Anello tenuta olio sulla flangia comando albero di trasmissione	1
55	129 TP 85793	Flangia sul pignone per comando albero di trasmissione	1
56	RN 48308	Rondella per dado fissaggio flangia sul pignone	1
57	DCN 48307	Dado per detto	1
58	TN 48274	Tappo per carico e scarico olio	2
59	116 FP 71164	Tasselli freni posteriori	4
60	107 FP 65987	Tasselli per freno a mano	4
61	BN 83905	Bullone fissaggio flange laterali	10
62	RSN 83904	Rondella per detto	10
63	510.14.010	Bullone fissaggio complessivo disco freno	8
64	DST 68149	Dado stop per detto	8
65	RDI 55639	Rondella per detto	8
66	BN 48275	Bullone fissaggio coperchio scatola differenziale	10
67	RSN 48276	Rondella per detto	10
68	120 TP 81548	Piastrino di fermo per sfiatatoio	1
69	CSC 71011	Cuscinetto sul pignone lato flangia	1
70	100.11.48271	Cappello tenuta cuscinetti scatola differenziale	2
71	BN 48272	Bullone fix. cappello	4
72	109 TP 55918	Perno sulla crociera autobloccante	2

Tavola 16 - Telaio
Table 16 - Frame

Tableau 16 - Châssis
Tafel 16 - Rahmen



N. Fig.	N. d'ordinazione	DENOMINAZIONE	Quantità
1	329.29.00.00	Complessivo telaio	1
2	329.21.00.00	Complessivo traversa anteriore	1
3	329.25.64.00	Complessivo longherone destro	1
4	329.25.63.00	Complessivo longherone sinistro	1
5	329.28.00.00	Complessivo parte posteriore telaio	1
6	BNT 54001	Bullone Ø 10x1,5x110	8
7	329.18.62.00	Piastrino di fermo per detto	4
8	329.14.14.00	Complessivo supporto cambio	1
9	329.15.83.00	Tampone supporto cambio	1
10	BNT 91062	Bullone Ø 12x1,75x110	3
11	RSN 33114	Rondella spaccata Ø = 12	5
12	DST 68048	Dado stop Ø 12x1,75	5
13	BNT 56965	Bullone Ø 12x1,75x45	2
14	DST 90386	Dado stop Ø 7/16"x14 UNF per fissaggio tampone elastico al supporto	2
15	RNT 47210	Rondella piana Ø 7/16" per detto	2
16	BNT 89916	Bullone Ø 6x1x25 per fissaggio NOURICE al telaio	1
17	RNT 84154	Rondella Ø 6 per detto	1
18	DST 51417	Dado stop Ø 6	1
19	329.26.87.00	Tampone supporto motore	2
20	DST 55222	Dado stop Ø 12x1,75	4
21	RNT 88658	Rondella piana Ø 12x24x3	4

N. Fig.	N. d'ordinazione	DENOMINAZIONE	Quantità
---------	------------------	---------------	----------

Tavola 17 - Sospensione anteriore
Table 17 - Front suspension

Tableau 17 - Suspension av.
Tafel 17 - Vorderaufhängung

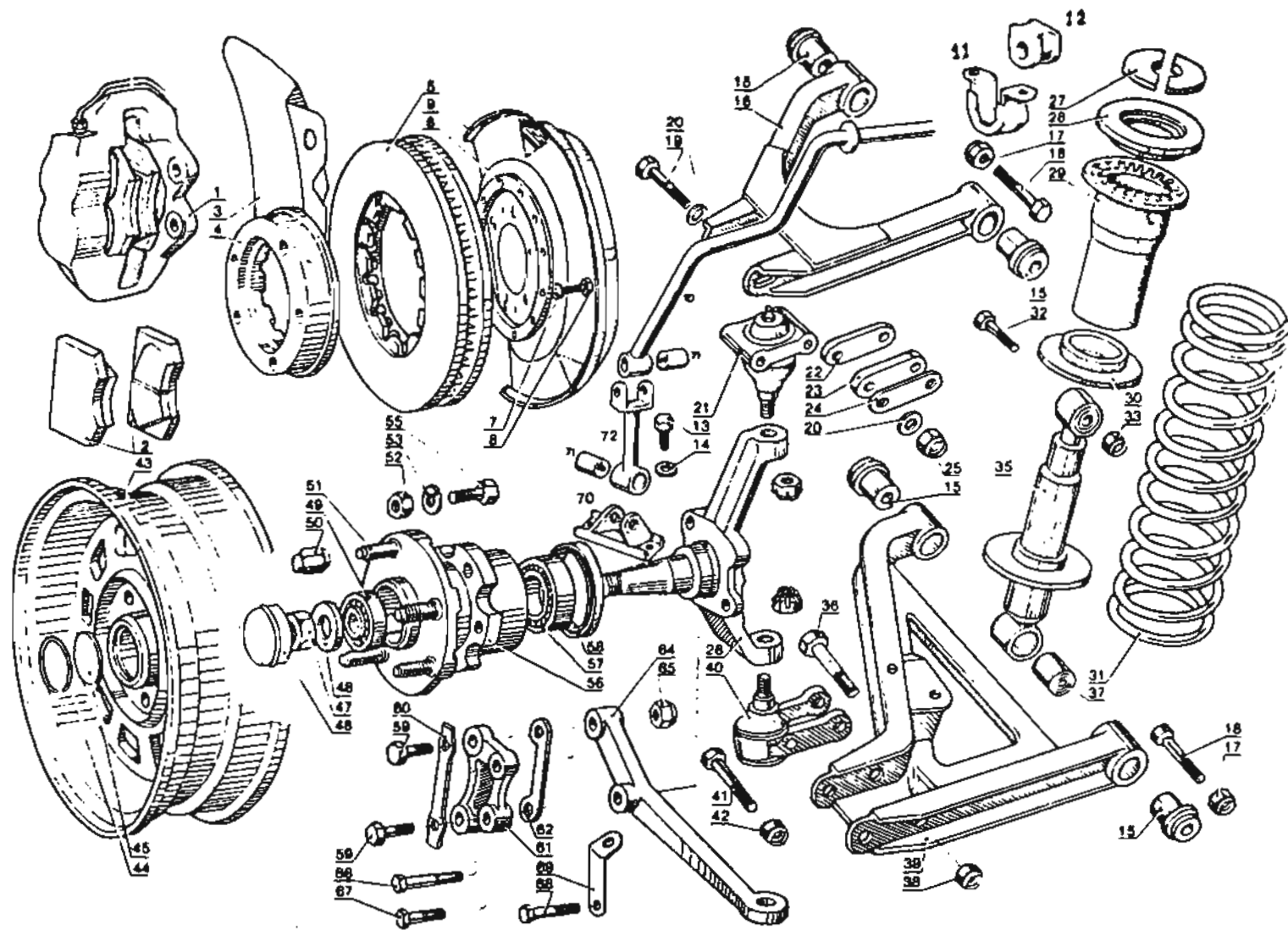


Tavola 17 - Sospensione anteriore
Table 17 - Front suspension

Tableau 17 - Suspension av.
Tafel 17 - Vorderaufhängung

N. Fig.	N. d'ordinazione	DENOMINAZIONE	Quantità
1	329.50.06.00	Caliper anteriore destro	1
1	329.50.07.00	Caliper anteriore sinistro	1
2	116 FA 71163	Tasselli frenanti ant. TP ABEX 815/5	4
3	329.50.27.00	Convogliatore aria sulle pinze ant.	2
4	329.50.02.00	Campana per disco ventilato ant.	2
5	329.50.03.00	Disco ventilato ant.	2
6	329.50.04.00	Anello per bloccaggio campana	2
7	RSN 32497	Rondella elastica bloccaggio campana Ø 5	24
8	BNT 78568	Bullone per detto Ø 5x16	24
9	329.50.10.00	Protezione freni anteriori	2
10	329.40.55.00	Barra stabilizzatrice	1
11	329.40.56.00	Staffa per barra stabilizzatrice	2
12	329.40.69.00	Tassello in gomma per detto	2
13	VNT 53866	Vite brugola fix. supp. inf. bielletta Ø 8x20	4
14	RD1 55990	Rondella dentellata per detto Ø 8	4
15	329.40.28.00	Flanblok per bracci sosp. ant.	8
16	329.41.26.01	Braccio sup. destro	1
16	329.41.27.01	Braccio sup. sinistro	1
17	DST 68161	Dado fix. braccio sup. e inf. al telaio	8
18	BNT 67214	Bullone per detto Ø 12x75	8
19	BNT 48795	Bullone fix. snodo Ø 10x100	4
20	RNT 87232	Rondella piana per detto	8
21	329.40.07.00	Snodo superiore	2
22	329.40.71.02	Spessore	2
23	329.40.71.00	Spessore	2
24	329.40.71.01	Spessore	8
25	DST 51421	Dado fissaggio snodo superiore Ø 10x1,5x12,1	4
26	329.40.03.00	Fuso a snodo destro	1
26	329.40.04.00	Fuso a snodo sinistro	1
27	329.40.66.00	Semianelli per tenuta molla	4
28	329.40.81.00	Anello per detto	2
29	329.40.80.00	Anello per appoggio molla	2
30	329.40.72.01	Anello per detto	2
31	329.40.26.00	Molla per ammortizzatore	2
32	BNT 67214	Bullone fix ammortizzatore	2
33	DST 68161	Dado per detto	2
35	329.40.24.00	Ammortizzatore anteriore	2
36	BNT 91073	Bullone fix ammortizzatore e snodo	2
37	503.20.015	Silent bloc	4
38	DST 55222	Dado fiss. amm. e snodo	2
39	329.41.00.00	Braccio inferiore destro	1
39	329.41.01.00	Braccio inferiore sinistro	1
40	329.40.12.00	Snodo inferiore	2
41	BNT 91063	Bullone fix. snodo inf.	2
41	BNT 91063	Bullone fix. snodo inf. Ø 10Mx85	2
42	DST 51421	Dado per detto	2
43	329.44.01.00	Cerchio completo	5
44	322.44.15.00	Anello d'arresto	5
45	329.44.12.00	Calotta coprifuso	5
46	329.40.92.00	Coperchietto	5

N. Fig.	N. d'ordinazione	DENOMINAZIONE	Quantità
47	503.20.046	Dado fix. fuso destro	1
47	503.20.047	Dado fix. fuso sinistro	1
48	503.20.022	Rondella per detto	2
49	000.54.001	Cuscinetto esterno	2
50	503.22.014	Dado fix. ruote anteriori	10
51	329.17.24.00	Colonnette per mozzo anteriori	10
52	DNT 87236	Dado fix. disco al mozzo anteriori	10
53	RSN 33112	Rondella per detto	10
55	BNT 85664	Bullone per detto	10
56	329.40.14.00	Mozzo anteriore	2
57	000.54.002	Cuscinetto interno	2
58	000.54.006	Anello di tenuta	2
59	BNT 90443	Bullone fix pinze ant.	4
60	329.50.24.00	Fermo per detto	2
61	329.50.22.00	Porta pinze freni ant.	2
62	329.50.23.00	Spessore per pinze	2
62	329.50.23.01	Spessore per pinze	2
64	329.47.28.00	Levasterzo destro	1
64	329.47.29.00	Leva sterzo sinistro	1
65	DST 65851	Dado fix pinze ant.	4
66	329.50.29.00	Bullone fix leva sterzo	2
67	329.50.28.00	Bullone fix leva sterzo	2
68	BNT 89915	Bullone fix lamierino	2
69	329.50.25.00	Lamierino destro	1
69	329.50.26.00	Lamierino sinistro	1
70	329.40.88.00	Supp. inf. destro per bielletta	1
70	329.40.87.00	Supp. inf. sinistro per bielletta	1
71	329.40.91.00	Silent bloc per bielletta e barra	4
72	329.40.51.00	Bielletta per barra	2

Tavola 18 - Sospensione posteriore
Table 18 - Rear suspension

Tableau 18 - Suspension ar.
Tafel 18 - Hinterrauthängung

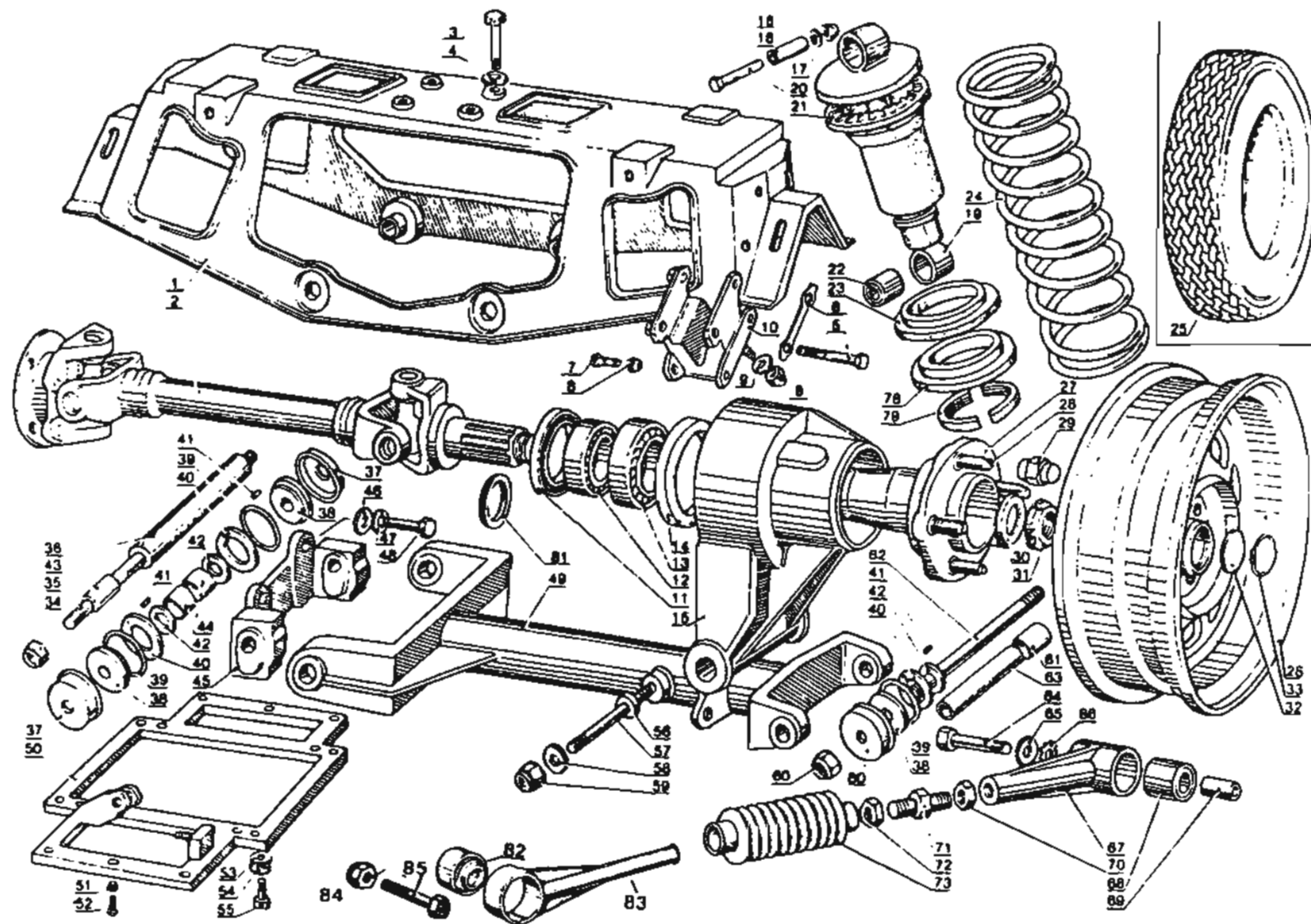


Tavola 18 - Sospensione posteriore
Table 18 - Rear suspension

Tableau 18 - Suspension ar.
Tafel 18 - Hinteraufhängung

N. Fig.	N. d'ordinazione	DENOMINAZIONE	Quantità
1	329.17.55.00	Traversa per supporto ponte	1
2	329.17.31.00	Semiassa	2
3	BNT 90438	Bullone fix. differenziale alla traversa	4
4	RSN 57782	Rondella per detto	4
5	BNT 54001	Bullone fix. supp. al telaio	8
6	329.18.62.00	Fermo per detto	4
7	BNT 47015	Bullone fix. supp. elastico	8
8	DST 53397	Dado per detto	12
9	RNT 55379	Rondella fix. supp. alla traversa	8
10	329.17.39.00	Supp. traversa ant. sin. post. dex.	2
10	329.17.40.00	Supp. traversa ant. dex. post. sin.	2
11	000.54.092	Anello di tenuta int.	2
12	000.54.009	Cuscinetto interno	2
13	000.54.010	Cuscinetto esterno	2
14	000.54.089	Anello di tenuta est.	2
15	329.17.10.00	Porta mozzo dex.	1
15	329.17.11.00	Porta mozzo sin.	1
16	DST 65851	Dado fix. armotizz. post.	8
17	RNT 88658	Rondella per detto	8
18	329.42.71.00	Boccola di riduzione	4
19	329.42.65.00	Ammortizzatore post. completo	4
20	BNT 65441	Bullone fix. ammortizzatore	4
21	329.42.68.00	Protezione sup. ammortizzatore	4
22	506.21.040	Silent. bloc.	8
23	329.42.69.00	Appoggio per molla	4
24	329.42.78.00	Molla per ammortizzatore	4
25	PNM 90216	Pneumatico ant. e post. 205/70 VR15 x Dx	5
26	329.44.01.00	Cerchio completo (vedi tav 17)	
27	329.17.06.00	Mozzo posteriore	2
28	329.17.24.00	Colonnelle fix. ruota	10
29	503.22.014	Dado fix. ruota	10
30	329.17.80.00	Rondella per ghiera fix. semiassi	2
31	000.51.047	Ghiera per detto	2
32	329.44.12.00	Calotta coprifuso (vedi tav. 17)	
33	322.44.15.00	Anello d'arresto (vedi tav 17)	
34	DST 68392	Dado bloccaggio perno	4
35	329.42.20.00	Perno per articolazione braccio	2
36	329.42.87.00	Distanziale per detto	2
37	329.17.23.00	Coperchietto sul braccio	8
38	329.17.54.00	Rondella per anello di tenuta	12
39	329.17.99.00	Anello di tenuta	12
40	329.42.59.00	Rasamento antifrizione	12
41	329.42.89.00	Spina di fermo	12
42	329.42.90.00	Rasamento per boccola sp. 12/10	12
43	329.42.14.00	Boccola per articolazione	4
44	329.42.93.00	Boccola antifrizione	8
45	329.17.02.00	Supporto braccio inf. dex.	1
45	329.17.01.00	Supporto braccio inf. sin.	1
46	RNT 47084	Rondella fix. supporto	4
47	RSN 33667	Rondella spaccata per detto	4

N. Fig.	N. d'ordinazione	DENOMINAZIONE	Quantità
48	BNT 90439	Bullone per detto	4
49	329.42.03.00	Braccio inferiore sospensione	2
50	329.18.48.00	Piastra di chiusura traversa	1
51	DST 52500	Dado fix. piastra chiusura Ø 6x1	6
52	BNT 84149	Bullone per detto Ø 6Mx16	6
53	RNT 55379	Rondella piana fix. piastra chiusura Ø 8	8
54	RSN 32635	Rondella spaccata per detto Ø 8	8
55	BNT 47015	Bullone per detto Ø 8Mx20	8
56	329.42.70.00	Boccola fix. ammortizzatore	2
57	329.42.31.00	Perno per detto	2
58	RNT 88658	Rondella per detto	12
59	DST 65851	Dado per detto Ø 12x1,25	8
60	DST 54896	Dado per bloccaggio porta mozzo Ø 14x1,5	4
61	329.42.92.00	Boccola antifrizione	4
62	329.42.94.00	Perno sul porta mozzo	2
63	329.42.91.00	Boccola di articolazione	2
64	BNT 65442	Bullone fix. puntone di reazione	2
65	RNT 88658	Rondella per detto	2
66	RDI 55938	Rondella dent. per detto	2
67	329.18.54.00	Braccio post. puntone	2
68	329.18.60.00	Snodo sul braccio	2
69	329.18.61.00	Boccola di riduzione	2
70	DNT 48671	Dado per puntone di reazione	2
71	329.18.58.00	Perno di regolazione	2
72	DN 48672	Dado filettato sin.	2
73	329.18.59.00	Cuffia di protezione	2
78	329.42.66.00	Rinforzo per appoggio molla	4
79	329.42.67.00	Semianelli per tenuta molla	4
80	329.17.26.00	Coperchietto di ritegno	4
81	329.17.22.00	Distanziale sul mozzo post.	2
82	329.18.68.00	Hyperbloc.	2
83	329.18.64.00	Braccio ant. puntone	2
84	DST 68392	Dado fix. puntone di reazione Ø 14x1,5	2
85	BNT 62248	Bullone per detto Ø 14x1,5x80	2

Tavola 19 - Guida e pedaliera
Table 19 - Steering parts and pedals

Tableau 19 - Direction et pedalier
Tafel 19 - Lenksaule und pedale

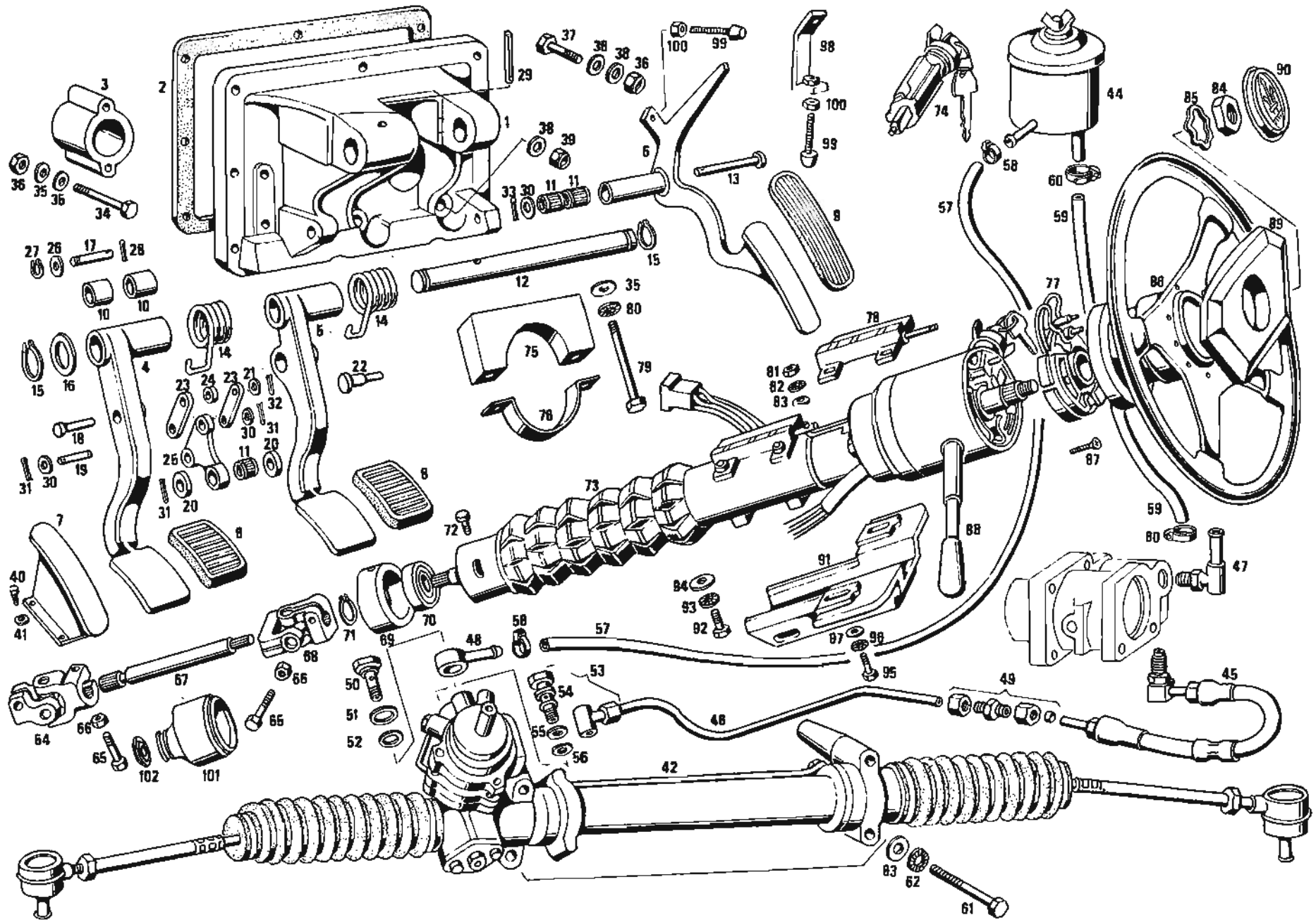


Tavola 19 - Guida e pedaliera
Table 19 - Steering parts and pedals

Tableau 19 - Direction et pedalier
Tafel 19 - Lenksaule und pedale

N. Fig.	N. d'ordinazione	DENOMINAZIONE	Quantità
1	329 52.03.00	Supporto pedaliera	1
1	329 52.03.60	Supporto pedaliera per G.D.	1
2	329 52.80.00	Guarnizione supporto pedaliera	1
3	329 54.86.00	Distanziale per pompa frizione	1
4	329 52 76.00	Pedale comando frizione completo	1
4	329 52.04.60	Pedale comando frizione completo per G.D.	1
5	329 52.77.00	Pedale comando freno completo	1
6	329 52.78.00	Pedale acceleratore completo	1
6	329 52.06.60	Pedale acceleratore completo per G.D.	1
7	329 24.14.00	Pedale di riposo completo	1
8	329 52.32.00	Gomma copripedale frizione e freno	2
9	329 52.33.00	Gomma copripedale acceleratore e pedale di riposo	2
10	329 52.19.00	Boccola per pedale frizione e freno	4
11	GRL 90421	Boccola a rulli Ø 10x14 L - 15 per leve servofrizione e pedale acceleratore	3
12	329 52.38.00	Albero supporto pedali	1
13	329 52.42.00	Perno per pedale acceleratore	1
14	329 52 58.00	Molla richiamo pedali	2
15	ART 41406	Anello seeger Ø 20 per fissaggio pedale frizione	2
16	329 52.57.00	Anello di rasamento per albero supporto pedali	1
17	329 55.90.00	Perno per levetta servo frizione	1
18	329 52.41.00	Perno sul pedale per comando frizione	1
19	329 52.39.00	Perno per comando levetta servo frizione	2
20	329 52 81.00	Rasamento per levetta servo frizione	1
21	RNT 47087	Rasamento per levetta servo frizione	1
22	329 52.40.00	Perno per fulcro puntalino servo-freno sul perno pedale	1
23	329 55.89.00	Puntalino ausiliario per servo frizione	2
24	329 55.85.00	Distanziale per detto	1
25	329 52 17.00	Levetta per servo frizione	1
26	RN 86280	Rondella di rasamento per perno	1
27	ART 55361	Anello seeger Ø 10 per arrasto detto	1
28	SN 59613	Spina elastica Ø 4x20 per perno	1
29	SN 67323	Spina elastica fissaggio albero supporto pedali Ø 8x35	1
30	RNT 87230	Rondella Ø 8 per rasamento bielletta servo frizione	4
31	CN 33539	Copiglia Ø 2x20 per perno levetta	4
32	CN 33179	Copiglia Ø 2,5x40 per perno pedale freno e frizione	2
33	CN 60027	Copiglia Ø 3,5x45 per fissaggio perno acceleratore	1
34	BNT 60057	Bullone Ø 8x1,25x9 per fissaggio pompa frizione	2
35	RNT 87234	Rondella piana Ø 8 per detto	12
36	DST 68137	Dado stop Ø 8 per detto	2
37	BNT 47475	Bullone Ø 8x1,25x30 per fissaggio supporto al telaio	6
38	RNT 55379	Rondella piana Ø 8 per detto	12
39	DST 48101	Dado stop Ø 8x1,25 per fissaggio servofreno al supporto	4
40	BNT 47015	Bullone Ø 8x1,25x20 per fissaggio pedale riposo	2
41	RSN 32635	Rondelle speccate Ø 8 per detto	2
42	329 47.02.00	Scatola guida completa	1
42	329 47.02.60	Scatola guida completa per G.D.	1
44	329 48.07.00	Serbatoio olio per detto	1
45	329 48.22.00	Tubo flessibile dalla pompa olio al tubo rigido	1
46	329 48.33.00	Tubo Ø 10 per collegamento tubo flessibile alla scatola	1
46	329 48.33.60	Tubo Ø 10 per collegamento tubo flessibile alla scatola per G.D.	1
47	RON 89887	Complessivo raccordo a manicotto sulla pompa olio servo sterzo	1
48	RON 89894	Raccordo a occhio sulla scatola guida per ritorno olio	1
49	RMN 89896	Complessivo raccordo per fissaggio tubo flessibile al rigido	1
50	VRN 59432	Vite raccordo Ø 16x1,5 per raccordo a occhio sulla scatola guida	1
51	GN 46637	Guarnizione Ø 22x30x1 per detto	1
52	GN 59433	Guarnizione Ø 16x21x3 per detto	1
53	RON 89900	Complessivo raccordo con vite per mandata olio alla scatola guida	1
54	VRN 89902	Vite raccordo Ø 14x1,5 per detto	1
55	GN 89895	Guarnizione rama Ø 15,5x21x1 per detto	1
56	GN 33565	Guarnizione rama Ø 14,2x20x1 per detto	1
57	MN 54780	Manicotto Ø 9,52x15,87 per ritorno olio al serbatoio	1
58	FRN 37824	Fascetta per detto	2
59	MN 71 608	Manicotto Ø 15,87x23 per mandata olio dal serbatoio alla pompa L = 380mm	1
60	FRN 37825	Fascetta per detta	2
61	BNT 87230	Bullone Ø 10x1,5x110 per fissaggio scatola sterzo al telaio	4

N. Fig.	N. d'ordinazione	DENOMINAZIONE	Quantità
62	RDI 54211	Rondella dentellata Ø 10 per detto	4
63	RNT 87232	Rondella piana Ø 10 per detto	4
64	329 47.53.00	Snodo cardanico sulla scatola guida	1
65	BNT 78074	Bullone Ø 8x1,25x35 per detto	4
66	DST 68197	Dado stop Ø 8 per detto	4
67	329 46.55.00	Piantone fra i giunti	1
68	329 46.06.00	Snodo cardanico sul piantone	1
69	329 46.37.00	Boccola porta cuscinetto	1
70	CSC 90968	Cuscinetto 20x42x12 inferiore piantone con schermo	1
71	ART 41406	Seeger per detto	1
72	VNT 67740	Vite di ferro per boccola Ø 4x8	1
73	329 46.00.00	Complessivo piantone sterzo	1
74	329 46.06.00	Bloccetto avviamento completo di chiavi	1
75	329 46.03.00	Supporto piantone sterzo sulla pedaliera	1
75	329 46.03.60	Supporto piantone sterzo sulla pedaliera per G.D.	1
76	329 46.65.00	Cavalotto per detto	1
77	329 46.04.01	Interuttore comando frecce e lampeggio modificato	1
78	329 46.09.01	Interuttore sul canotto esterno modificato	1
79	BNT 62773	Bullone Ø 8x1,25x65 per fissaggio piantone alla pedaliera	2
80	RDI 55990	Rondella dentellata per detto	2
81	QNT 80338	Dado Ø 6x1 per fissaggio interuttore sul canotto	2
82	RDI 84153	Rondella dentellata per detto	2
83	RNT 84154	Rondella piana per detto	2
84	510.12.058	Dado fissaggio volante Ø 5/8"	1
85	RAT 90547	Rondella elastica Ø 18 per detto	1
86	329 46.07.00	Complessivo volante	1
87	510.12.063	Vite autofilettante per fissaggio interuttore comando luci e frecce	3
88	329 46.84.01	Asta comando frecce e regolazione piantone	1
89	329 46.10.00	Calotta sul volante	1
90	329 46.23.00	Pulsante con stemma Maserati sul volante	1
91	329 46.63.00	Complessivo supporto superiore piantone sterzo	1
92	BNT 91076	Bullone Ø 3/8"x16 UNC per detto	4
93	RDI 87236	Rondella dentellata Ø 10 per detto	4
94	RNT 87232	Rondella piana Ø 10 per detto	4
95	BNT 48831	Bullone Ø 10x1,5x30 per fissaggio supporto piantone al telaio	2
96	RDI 54211	Rondella dentellata Ø 10 per detto	2
97	RNT 47087	Rondella piana Ø 10 per detto	2
98	329 52 86.00	Complessivo piastino per tampone fermo pedale freno	1
99	329 88 72.00	Tamponcino in gomma per fermo pedale freno e acceleratore	2
100	DNT 80338	Controdado Ø 6x1 per detto	2
101	PFN 80231	Soffietto per piantone sterzo fra i giunti	1
102	PFN 80230	Boccola per soffiello	1

Tavola 20 - Circuito frenante
Table 20 - Brake control

Tableau 20 - Commande de frein
Tafel 20 - Bremsanlage

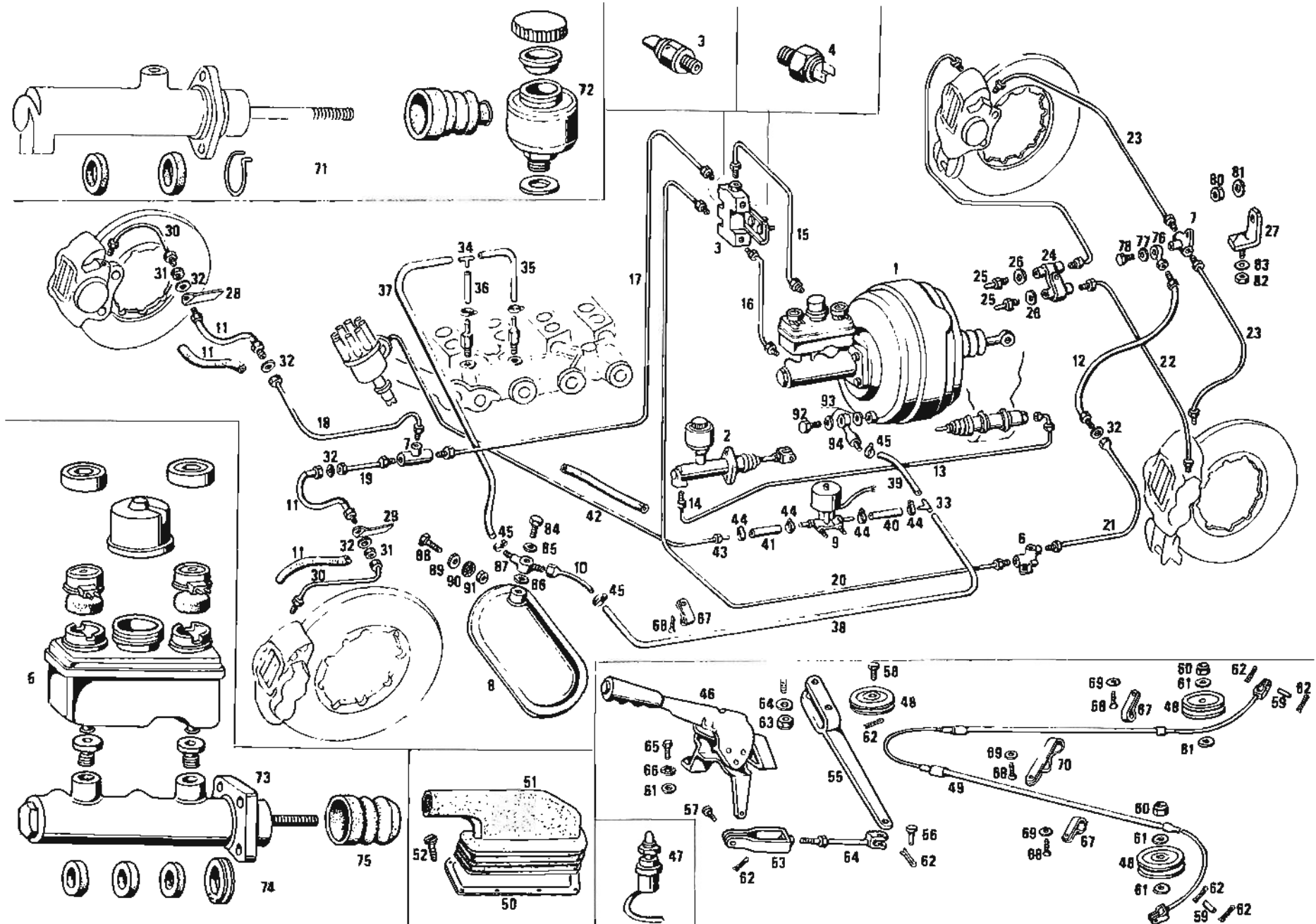


Tavola 20 - Circuito frenante
Table 20 - Brake control

Tableau 20 - Commande de frein
Tafel 20 - Bremsanlage

N. Fig.	N. d'ordinazione	DENOMINAZIONE	Quantità
1	329.52.88.00	Complessivo servofreno	1
2	329.50.03.00	Pompa frizione completa	1
3	329.55.70.00	Segnalatore d'avanzata	1
4	329.55.82.00	Idrostop	1
5	329.52.87.00	Serbatoio liquido con indicatore livello	1
6	329.54.88.00	Ripartitore di frenata R=0,48	1
7	329.54.37.00	Raccordo a tre vie anteriore e posteriore	2
8	301.54.28.00	Bombola vuoto completa di valvola e raccordo	1
9	316.39.18.00	Elettrovalvola per depressione spinterogeno	1
10	307.54.30.00	Tubo e raccordo sulla bombola a vuoto	1
11	329.54.62.00	Tubo flessibile fronti anteriori	2
12	329.54.65.00	Tubo flessibile freni posteriori	1
13	329.54.81.00	Tubo flessibile di collegamento fra le due pompe comando frizione	1
13	329.54.68.80	Tubo flessibile di collegamento fra le due pompe comando frizione per G.D.	1
14	VRT 90242	Riduzione per detto sulle pompe	2
15	329.56.34.00	Tubo della pompa al segnalatore circuito anteriore L = 320 mm.	1
15	329.56.52.00	Tubo della pompa al segnalatore circuito anteriore L = 320 mm. per G.D.	1
16	329.56.34.01	Tubo della pompa al segnalatore circuito posteriore L = 400 mm.	1
16	329.56.50.02	Tubo della pompa al segnalatore circuito posteriore L = 400 mm. per G.D.	1
17	329.56.32.03	Tubo dal segnalatore alle tre vie anteriori L = 530 mm.	1
17	329.56.28.01	Tubo dal segnalatore alle tre vie anteriori L = 530 mm. per G.D.	1
18	329.68.24.28	Tubo dalle tre vie anteriori al flessibile destro L = 1.100 mm.	1
18	329.58.24.21	Tubo dalle tre vie anteriori al flessibile destro L = 1.100 mm. per G.D.	1
19	315.56.24.12	Tubo dalle tre vie anteriori al flessibile sinistro L = 390 mm.	1
19	329.56.24.28	Tubo dalle tre vie anteriori al flessibile sinistro L = 390 mm. per G.D.	1
20	329.56.50.00	Tubo dal segnalatore evarie al limitatore di frenata L = 2.200 mm.	1
20	329.56.50.01	Tubo dal segnalatore evarie al limitatore di frenata L = 2.200 mm. per G.D.	1
21	329.56.48.00	Tubo dal limitatore alle tre vie posteriori L = 220 mm.	1
22	329.58.10.02	Tubo dal caliper posteriore al raccordo di spurgo L = 310 mm.	2
23	329.58.08.39	Tubo dalle tre vie posteriori al caliper L = 220 mm.	2
24	329.54.48.00	Raccordo per spurgo caliper posteriori	2
25	322.55.68.00	Vite di spurgo per detto	2
26	322.55.89.00	Guarnizione per detto	2
27	329.54.11.00	Piastrino fissaggio raccordo	1
28	329.50.25.00	Lamierino fissaggio flessibile ant. sin.	1
29	329.50.28.00	Lamierino fissaggio flessibile ant. dex.	1
30	329.58.04.08	Tubo dal flessibile al caliper ant. L = 330 mm.	2
31	DST 57406	Dado Ø 3/8"x24UNF per fissaggio tubo flessibile	5
32	RDI 54211	Rondella dentellata Ø 10 per detto	5
33	RMN 89411	Raccordo a tre vie fra servofreno, bombola vuoto e elettrovalvola	1
34	RMN 70948	Raccordo a tre vie sulle valvole di non ritorno	1
35	MN 89770	Manicotto Ø 7,5x14,5 della valvola di non ritorno alla tre vie L = 150 mm.	1
36	MN 89770	Manicotto Ø 7,5x14,5 dalla valvola di non ritorno alla tre vie L = 45 mm.	1
37	MN 54780	Manicotto Ø 9,5x15,8 dalle tre vie alla bombola vuoto L = 850 mm.	1
38	MN 54780	Manicotto Ø 9,5x15,8 dalla bombola vuoto alle tre vie L = 1.200 mm.	1
39	MN 47322	Manicotto Ø 12x18 dalle tre vie al servofreno	1
40	MN 89770	Manicotto Ø 7,5x14,5 dalle tre vie all'elettrovalvola L = 150 mm.	1
41	MN 89770	Manicotto Ø 7,5x14,5 dall'elettrovalvola al raccordo con foro L = 100 mm.	1
42	TPN 73446	Tubo dal raccordo con foro allo spinterogeno L = 1.100 mm.	1
43	RMN 78668	Raccordo con foro tarato per collegamento tubo spinterogeno	1
44	FRN 79383	Fascetta per fissaggio manicotto elettrovalvola a tre vie	3
45	FRN 37824	Fascetta per fissaggio manicotto dalla bombola vuota al servofreno	5
46	329.59.00.00	Complessivo leva comando freno a mano completo	1
46	329.59.00.80	Complessivo leva comando freno a mano completo per G.D.	1
47	329.90.19.00	Interuttore per spia freno a mano	1
48	317.59.33.00	Puleggia fulcro freno a mano	3
49	329.59.13.00	Complessivo cavo freno a mano	1
50	329.59.53.00	Cornice per cuffia leva freno a mano	1
51	329.59.54.00	Cuffia per leva freno a mano	1
52	VAT 79089	Vite Ø 3,5 autofilettante per fissaggio cuffia	6
53	329.59.35.00	Forcella per leva comando freno a mano	1
54	329.59.55.00	Tirante tra leva comando e leva intermedia	1
55	329.59.30.00	Leva intermedia	1
56	329.59.25.00	Perno per fissaggio tirante alla leva intermedia	1
57	329.59.38.00	Perno fissaggio forcella alla leva	1

N. Fig.	N. d'ordinazione	DENOMINAZIONE	Quantità
58	329.58.34.00	Perno per carrucola	1
59	SN 48692	Spina fissaggio forcellina sulla pinza	2
60	DST 48101	Dado stop Ø 8x1,25 per fissaggio carrucola	2
61	RNT 87234	Rondella piana Ø 8 per detto	4
62	CN 32502	Copiglia Ø 2x25	7
63	DST 51421	Dado stop Ø 10x1,5 fissaggio leva intermedia	1
64	RNT 87232	Rondella piana Ø 10x22,5x2	1
65	BNT 47015	Bullone Ø 8x1,25x20 fissaggio leva freno a mano	2
66	RDI 55990	Rondella dentellata Ø 8 per detto	2
67	FRN 79813	Fascetta fissaggio guaina	3
68	VAT 75802	Vite Ø 4,85x12,7 per detto	4
69	RNT 84155	Rondella Ø 5 per detto	3
70	FRN 79813	Fascetta segomente fissaggio guaina	1
71	329.57.44.00	Kit di revisione pompa frizione	1
72	329.54.02.00	Serbatoio olio pompa frizione	1
73	329.55.78.00	Pompa freni	1
74	329.57.43.00	Kit di revisione pompa freni	1
75	329.55.88.00	Soffietto parapolvere per servofreno	1
76	329.54.42.00	Raccordo ad occhio sulle tre vie posteriori	1
77	329.54.08.00	Bullone per raccordo a occhio	1
78	GN 33597	Rondella di rame Ø 11,5x19x1,5 tenuta raccordo	2
79*	GN 47208	Rondella di rame Ø 10,5x18x1,5 tenuta raccordo e flessibile	2
80	DST 48923	Dado stop Ø 10x1,5x8,3 fissaggio supporto tre vie	1
81	RNT 47087	Rondella piana Ø 10 per detto	1
82	DST 51418	Dado stop Ø 7x1 fissaggio tre vie al supporto	1
83	RNT 47210	Rondella Ø 7 per detto	1
84	VRN 68715	Raccordo fissaggio valvole di non ritorno	1
85	GN 58718	Rondella di rame superiore per detto	1
86	GN 58720	Rondella di rame inferiore per detto	1
87	107 FC 58717	Valvola di non ritorno sulla bombola	1
88	BNT 84149	Bullone Ø 8x1x18 fissaggio bombola vuoto	3
89	RNT 84154	Rondella piana Ø 6 per detto	3
90	ROI 84153	Rondella dentellata Ø 6 per detto	3
91	DNT 80338	Dado Ø 6 per detto	3
92	VRN 48447	Raccordo fissaggio valvola di non ritorno Ø 5/8"x18 FIL.	1
93	GN 48636	Rondella di rame per detto	2
94	129 FC 85787	Valvola di non ritorno	1
95*	BNT 87443	Bullone Ø 8x1,25x12 fissaggio limitatore di frenata al telaio	1
96*	RDI 55990	Rondella dentellata Ø 8 per detto	1
97*	RNT 87234	Rondella piana Ø 8 per detto	1
98*	DNT 76120	Dado Ø 8x1,25 fissaggio tre vie al telaio	1
99*	RSN 32835	Rondella spaccata Ø 8 per detto	1
100*	RNT 87234	Rondella piana Ø 8 per detto	1

*N.B. Particolari non inclusi nella tavola.

Tavola 21 - Serbatoio benzina e pompe
Table 21 - Fuel tank and pump

Tableau 21 - Reservoir de carburant et pompe
Tafel 21 - Kraftstoffbehälter und Pumpe

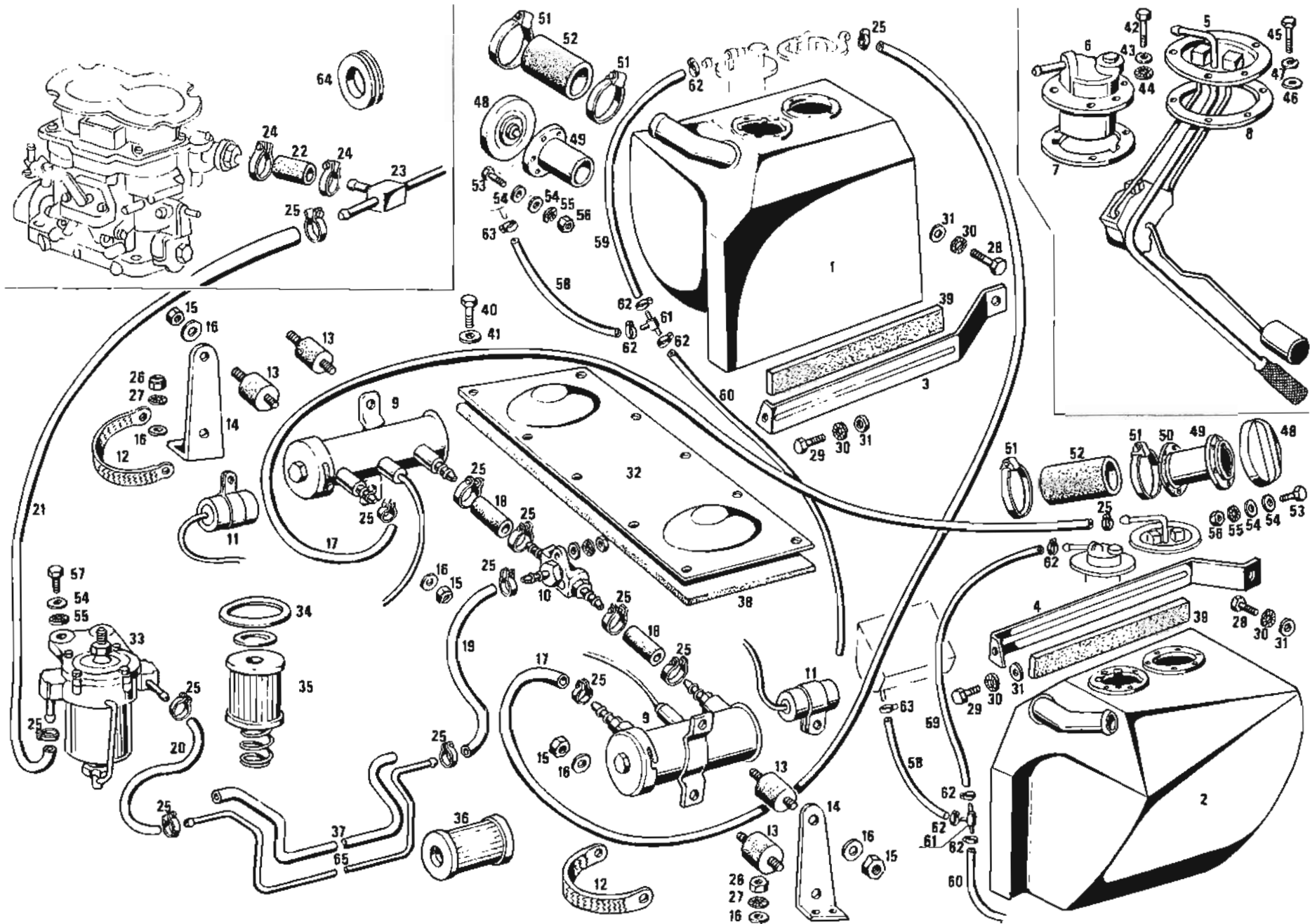


Tavola 21 - Serbatoio benzina e pompe
Table 21 - Fuel tank and pump

Tableau 21 - Reservoir de carburant et pompe
Tafel 21 - Kraftstoffbehälter und Pumpe

N. Fig.	N. d'ordinazione	DENOMINAZIONE	Quantità
1	329.34.08.00	Serbatoio benzina destro	1
2	329.34.09.00	Serbatoio benzina sinistro	1
3	329.34.55.00	Fascia fissaggio serbatoio destro	1
4	329.34.56.00	Fascia fissaggio serbatoio sinistro	1
5	329.34.24.01	Galleggiante per aspirazione e indicatore livello benzina	2
6	320.34.22.40	Valvola di sfiato antiribaltamento (dalla 16ª vettura)	2
7	320.34.72.00	Guarnizione per detto	2
8	329.34.71.00	Guarnizione per galleggiante	2
9	329.34.65.00	Pompa benzina completa di raccordi	2
10	329.34.69.00	Complessivo valvola di non ritorno a tre vie	1
11	301.08.49.00	Condensatore (0,5 MF) per pompa benzina	2
12	307.90.57.00	Cavo di massa per pompa benzina	2
13	SLN 62135	Silentblok per sostegno pompa benzina	4
14	329.34.84.00	Supporto pompa benzina	2
15	DST 52200	Dado stop Ø 6x1x7 per fissaggio pompa benzina	9
16	RTN 84154	Rondella piana Ø 6 per detto	12
17	MN 89770	Manicotto dai serbatoi dex. sin. alla pompa benzina L = mt. 1,70	2
18	MN 89770	Manicotto dalle pompe benzina alle tre vie L = mt. 0,10	2
19	MN 89770	Manicotto dalle tre vie al tubo rame per mandata benzina L = mt. 1	1
20	MN 89770	Manicotto dal tubo rame al filtro benzina L = mt. 0,25	1
21	MN 89770	Manicotto dal filtro benzina ai carburatori L = mt. 0,50	1
22	406.07.31.00	Manicotto per tubo benzina sui carburatori	4
23	421.05.84.01	Tubazione arrivo benzina ai carburatori	1
24	FRN 77914	Fascetta per manicotto tubo benzina sul carburatore Ø 15	8
25	FRN 68934	Fascetta per manicotti tubi benzina Ø 14	15
26	DNT 80338	Dado Ø 6x1x5 fissaggio supporto pompa benzina	4
27	RDI 84153	Rondella dentellata Ø 6 per detto	6
28	BNT 47015	Bullone Ø 8x1,25x20 per fissaggio fascia tenuta serbatoi benzina	2
29	BNT 47475	Bullone Ø 8x1,25x30 per fissaggio fascia tenuta serbatoio benzina	2
30	RSN 32635	Rondella spaccata Ø 8 per detto	4
31	RNT 55379	Rondella piana Ø 8 per detto	4
32	329.34.83.00	Coperchio chiusura vano pompe benzina	1
33	322.34.63.00	Filtro regolatore benzina	1
34	329.34.72.00	Guarnizione per vaschetta filtro	1
35	329.34.64.01	Elemento filtrante con guarnizione completo di molla	1
36	329.34.87.00	Elemento filtrante pompa benzina	1
37	TPN 50992	Tubo in plastica di rivestimento Ø 10x14 L = mt. 3	1
38	PRN 56714	Profilato in gomma spugna per tenuta coperchio pompe 5x20 L = mt. 1,40	1
39	PRN 62324	Profilato in gomma per fascie serbatoi Ø 10x30 L = mt. 0,65	4
40	VNT 74054	Vite Ø 6x1x16 per fissaggio coperchio pompa	4
41	RTN 84154	Rondella piana Ø 6 per detto	4
42	BNT 78568	Bullone Ø 5x0,8x16 per fissaggio valvola antiribaltamento	12
43	RNT 52530	Rondella piana Ø 5 per detto	12
44	RDI 84152	Rondella dentellata interna Ø 5 per detto	12
45	BNT 72264	Bullone Ø 4,07x6 per fissaggio galleggiante	12
46	RNT 89368	Rondella piana Ø 4 per detto	12

N. Fig.	N. d'ordinazione	DENOMINAZIONE	Quantità
47	RSN 33189	Rondella spaccata Ø 4 per detto	12
48	329.34.17.00	Tappo introduzione benzina	2
49	329.34.18.00	Complessivo bocchettone introduzione benzina	2
50	329.34.61.00	Guarnizione per bocchettone benzina sulla scocca	2
51	FRN 37832	Fascetta tenuta manicotto	4
52	000.57.029	Manicotto di collegamento serbatoio al bocchettone	2
53	BNT 84149	Bullone Ø 6x1x16 per fissaggio bocchettone introduzione benzina	10
54	RNT 84154	Rondella piana Ø 6 per detto	12
55	RDI 84153	Rondella dentellata Ø 6 per detto	12
56	DNT 80338	Dado Ø 6x1 per detto	10
57	BNT 53968	Bullone Ø 6x1x20 per fissaggio filtro regolatore benzina	2
58	TPN 56118	Manicotto Ø 7x12 per scarico benzina tra vaschetta e tre vie L = mt. 0,45	2
59	TPN 56118	Manicotto Ø 7x12 scarico vapori da filtro alle tre vie L = mt. 0,80	2
60	TPN 56118	Manicotto Ø 7x12 per scarico vapori dalle tre vie a terra L = mt. 0,30	2
61	RMN 72859	Raccordo a tre vie per scarico a terra tubi sfiato vapori benzina	2
62	FRN 79383	Fascetta Ø 12 per detto	8
63	FRN 68934	Fascetta Ø 14 per fissaggio manicotto sulla vaschetta	2
64	PFN 59481	Passafilo Ø 15x22x26 per tubi benzina vaschetta e baule	6
65	TRM 73021	Tubo in rame per collegamento pompa benzina al filtro Ø 6x8 L = mt. 3,15	1

Tavola 22 - Tubo di scarico e pompa aria
 Table 22 - Exhaust pipes and air pump

Tableau 22 - Conduite d'échappement et pompe à air
 Tafel 22 - Auspuff und Luftpumpe

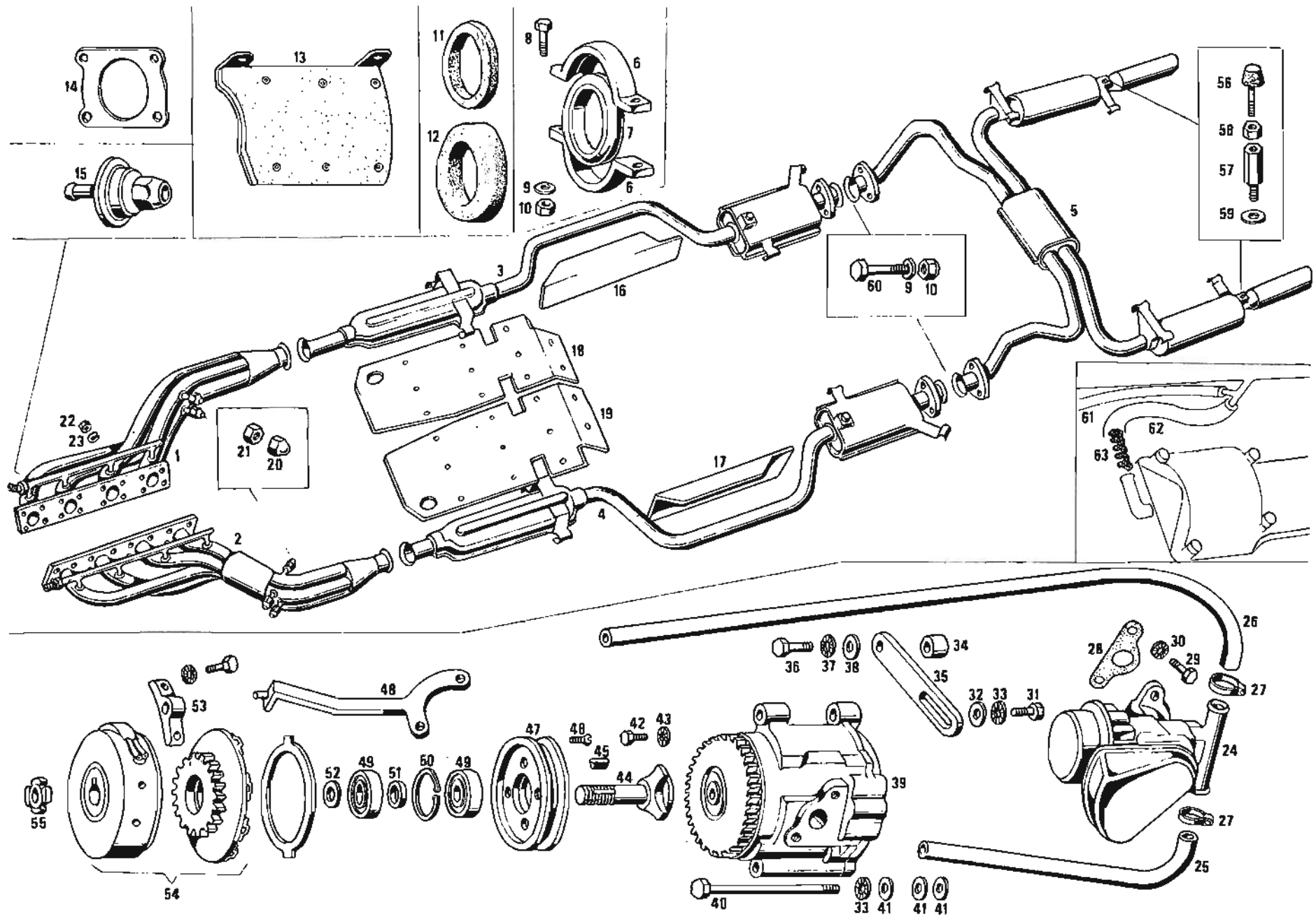


Tavola 22 - Tubo di scarico e pompa aria
Table 22 - Exhaust pipes and air pump

Tableau 22 - Conduite d'échappement et pompe aère
Tafel 22 - Auspuff und luft pumpe

N. Fig.	N. d'ordinazione	DENOMINAZIONE	Quantità
1	329.30.02.00	Collettore scarico completo di rivestimento destro	1
2	329.30.01.00	Collettore scarico completo di rivestimento sinistro	1
3	329.30.34.00	Silenziatore laterale destro	1
4	329.30.35.00	Silenziatore laterale sinistro	1
5	329.30.37.00	Complessivo silenziatore posteriore	1
6	307.30.19.00	Fascetta fissaggio cono silenziatore laterale al collettore	4
7	307.30.18.00	Anello conico per detto	2
8	BNT 78023	Bullone Ø 8x1,25x40 per fissaggio fascetta sul cono collettore	4
9	RNT 87234	Rondella piana Ø 8 per detto	10
10	DST 48101	Dado stop Ø 8x1,25 per detto	10
11	329.30.18.00	Anello di tenuta amianto-alluminio per congiunzione silenziatore laterale e silenziatore posteriore	2
12	329.30.74.00	Anello in gomma per sostegno silenziatore	14
13	329.20.27.00	Complessivo paratia protezione motorino avviamento	1
13	329.30.27.60	Complessivo paratia protezione motorino avviamento per G. D.	1
14	307.30.08.00	Guarnizione collettore di scarico	8
15	315.32.23.00	Valvola di non ritorno fiamma sul collettore scarico	2
16	329.21.60.00	Complessivo prolungamento paratia per protezione tubo scarico destro	1
17	329.21.61.00	Complessivo prolungamento paratia per protezione scarico sinistro	1
18	329.22.70.00	Complessivo paratia sotto il pianale anteriore per protezione tubo scarico destro	1
19	329.22.69.00	Complessivo paratia sotto il pianale anteriore per protezione tubo scarico sinistro	1
20	DRN 69934	Dado per raccordo sul collettore di scarico	8
21	DN 78940	Dado Ø 10x1,25 per detto	8
22	DN 33691	Dado Ø 8x1,25x8 per fissaggio collettore di scarico	32
23	RAT 45680	Rondella Ø 8x15x0,5 per detto	32
24	315.32.24.00	Valvola deviatrice sulla pompa aria	1
25	322.38.52.00	Tubo in gomma dalla pompa aria al collettore di scarico destro	1
26	329.32.41.00	Tubo in gomma dalla pompa olio al collettore di scarico sinistro	1
27	FRN 37825	Fascetta tipo MTO per detto	4
28	420.32.24.00	Guarnizione tenuta flangia valvola deviatrice	1
29	BNT 49955	Bullone Ø 1/4x20 UNC x 20 per fissaggio valvola sulla pompa aria	2
30	RDI 72811	Rondella Ø 6,5x12x0,6 per detto	2
31	BNT 68563	Bullone Ø 3/8"x16 UNC per fissaggio pompa aria al puntalino	1
32	RN 75853	Rondella Ø 10,5 per detto	1
33	RDI 87239	Rondella dentellata Ø 10,5x18x1 per detto	2
34	420.32.38.00	Distanziale fra testa cilindri e puntalino	1
35	420.32.33.00	Puntalino per pompa aria	1
36	BNT 78074	Bullone Ø 8x1,25x35 per fissaggio puntalino alla testa	1
37	RDI 55990	Rondella dentellata Ø 8,5x15x0,8 per detto	1
38	RNT 74163	Rondella piana Ø 8,4x18x2 per detto	1
39	315.32.26.00	Pompa aria	1
40	BN 88723	Bullone Ø 3,8"x16 UNC x 121 per fissaggio pompa aria al supporto	1
41	RNT 87233	Rondella piana Ø 10,5x22x2,5 per detto	3
42	VNT 70956	Vite Ø 1/4"x20 UNC x 12 per fissaggio albero alla pompa aria	3

N. Fig.	N. d'ordinazione	DENOMINAZIONE	Quantità
43	RDI 72811	Rondella dentellata Ø 1/4" per detto	3
44	317.32.28.00	Albero sulla frizione elettromagnetica pompa aria	1
45	LN 72292	Linguetta 5x5x25 per detto	1
46	VNT 74596	Vite Ø 4x0,7x12 per fissaggio puleggia frizione elettromagnetica	5
47	317.32.29.00	Puleggia sulla frizione elettromagnetica per traino pompa aria	1
48	315.32.30.00	Puntalino antistrappo	1
49	CSC 72283	Cuscinetto Ø 17x35x10 per frizione elettromagnetica	2
50	ART 42960	Anello Ø 35 di arresto per detto	7
51	315.32.37.00	Rondella di rasamento fra cuscinetto frizione elettromagnetica e pompa aria	1
52	315.32.36.00	Rondella di rasamento fra frizione elettromagnetica e pompa aria	1
53	315.32.77.00	Supporto per puntalino antistrappo	1
54	315.32.27.00	Frizione elettromagnetica completa	1
55	GH 72288	Ghiera elastica stop Ø 17 M per fissaggio frizione	1
56	329.30.76.00	Tampone in gomma sul silenziatore posteriore	2
57	420.00.23.00	Colonnette per registro tampone	2
58	DNT 80338	Dado Ø 6x1 per detto	2
59	RDI 84153	Rondella Ø 6 dentellata per detto	2
60	BNT 83884	Bullone Ø 8x1,25x45 per fissaggio flange silenziatore laterale col posteriore	6
61	TPN 60537	Tubo in plastica benzo-resivite Ø 5x9x100	1
62	315.48.31.00	Manicotto collegamento soffiante olio a scatola filtro aria	1
63	420.05.57.00	Retina spegnifiamma per soffiante	1

Tavola 23 - Strumenti cruscotto Condizionamento
 Table 23 - Dashboard instruments - Conditioning

Tableau 23 - Tablier des instruments - Conditionnement
 Tafel 23 - Armaturenbrett und instrumente - Klimaanlage

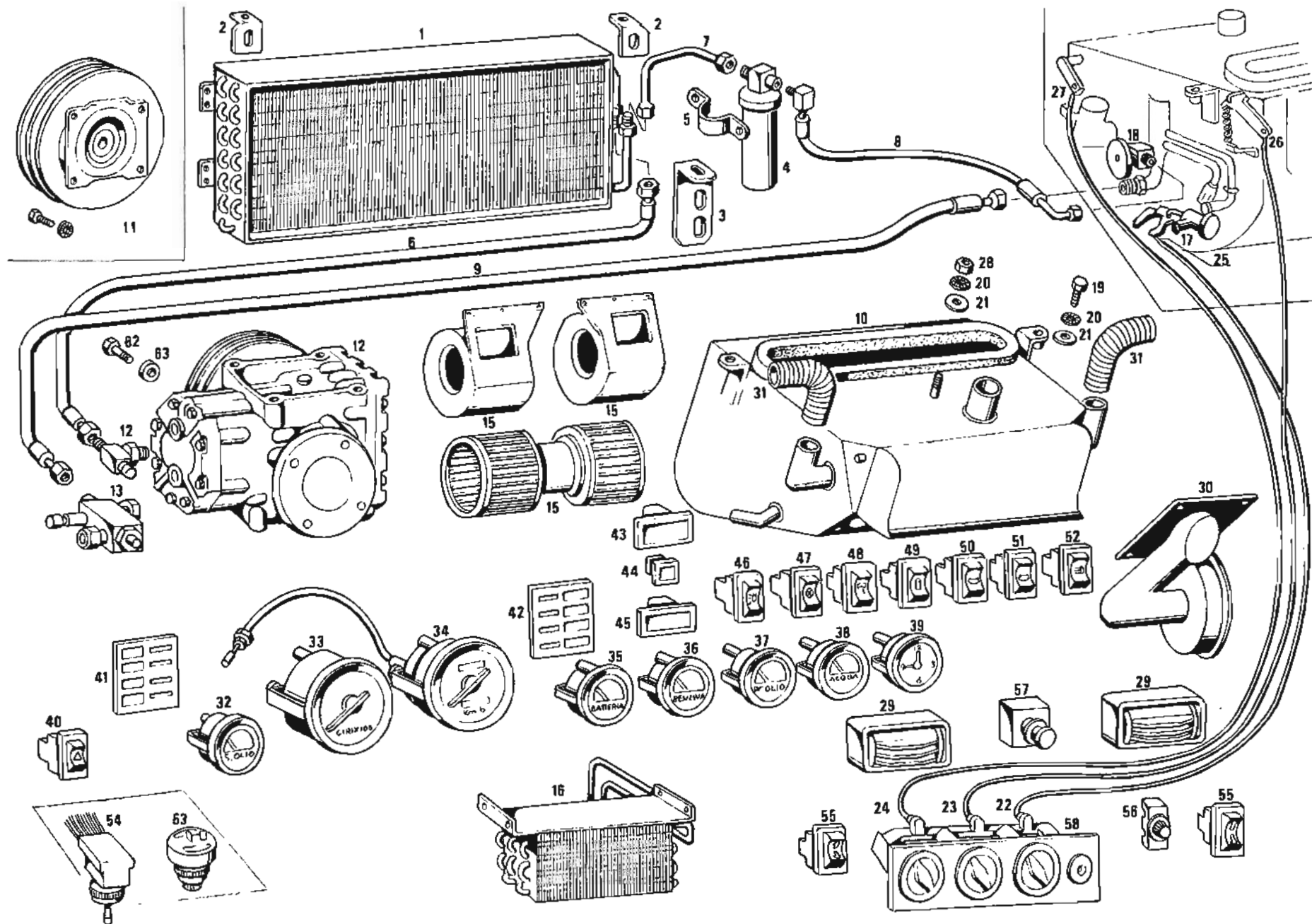


Tavola 23 - Strumenti cruscotto Condizionamento
Table 23 - Dashboard instruments - Conditioning

Tableau 23 - Tablier des instruments - Conditionnement
Tafel 23 - Armaturenbrett und instrumente - Klimaanlage

N. Fig.	N. d'ordinazione	DENOMINAZIONE	Quantità
1	329.37.02.00	Condensatore	1
2	329.37.30.00	Piastrino fissaggio condensatore superiore	2
3	329.37.31.00	Piastrino fissaggio condensatore inferiore	2
4	329.37.04.00	Serbatoio filtro verticale	1
5	317.37.05.00	Fascetta fissaggio filtro	1
6	329.37.20.00	Tubo dal compressore al condensatore	1
7	329.37.21.00	Tubo dal condensatore al filtro	1
8	329.37.22.00	Tubo dal filtro alla valvola di aspirazione	1
9	329.37.23.00	Tubo dall'evaporatore alla valvola isobarica	1
10	329.37.34.00	Complessivo gruppo evaporatore con motorino di areazione rubinetto acqua calda e valvola di espansione flica	1
11	317.37.03.00	Puleggia con frizione per compressore	1
12	329.37.01.00	Compressore per impianto di condizionamento R. 206	1
13	315.37.09.00	Valvola isobarica	1
14	317.37.19.00*	Tubo di collegamento valvola isobarica con valvola di mandata	1
15	329.38.07.00	Motorino e chiocciola	1
16	329.38.26.00	Radiatore ed evaporatore per riscaldamento e raffreddamento	1
17	329.38.49.00	Rubinetto mandata acqua per riscaldamento	1
18	329.37.07.00	Valvola di espansione	1
19	BNT 47396	Bullone Ø 6x1x30 fissaggio gruppo evaporatore al telaio	2
20	RDI 84153	Rondella dentellata Ø 6 per detto	3
21	RNT 84154	Rondella piana Ø 6 per detto	3
22	GFN 57259	Guaina per comando rubinetto acqua calda L = mm.520	1
23	GFN 57259	Guaina per comando farfalla ricircolo e aria esterna L = mm.640	1
24	GFN 57259	Guaina per comando farfalla sulla plancia cruscotto L = mm. 530	1
25	FGN 57260	Cavo per comando rubinetto acqua calda L = mm.660	1
26	FGN 57260	Cavo per comando farfalla ricircolo e aria esterna L = mm. 790	1
27	FGN 57260	Cavo per comando farfalla sulla plancia cruscotto L = mm. 760	1
28	DNT 80338	Dado Ø 6x1 fissaggio gruppo evaporatore al telaio	1
29	323.39.20.00	Farfalla orintabile sulla plancetta frontale	2
30	329.38.95.00	Complessivo tubo e bocchetta mandata aria sui piedi sin.	1
30	329.38.94.00	Complessivo tubo e bocchetta mandata aria sui piedi dex.	1
31	TFC 90477	Tubo in cartone Ø 55x60 mandata aria alle farfalle L = mm.900	1
32	329.89.82.00	Indicatore temperatura olio motore	1
33	329.89.77.00	Contagiri elettronico	1
34	329.89.74.00	Contachilometri e contamiglia con spie incorporate	1
36	329.89.85.00	Indicatore livello benzina	1
37	329.89.81.00	Indicatore pressione olio motore	1
38	329.89.83.00	Indicatore temperatura acqua	1
39	329.89.78.00	Orologio elettronico al quarzo	1
40	329.90.32.40	Interuttore luci sosta di emergenza -HAZARD-	1
41	329.83.12.00	Plancette porta spie sinistre	1
42	329.83.28.00	Plancetta porta spie destra	1
43	329.91.41.00	Spia segnalazione avaria impianto frenante	1
44	329.91.57.00	Pulsante controllo luce avaria circuito freni	1
45	329.91.43.00	Spia rossa per segnalazione cinture non allacciate	1
46	329.90.19.00	Interuttore comando luci esterne	1
47	329.90.26.00	Interuttore comando ventola impianto di condizionamento	1

N. Fig.	N. d'ordinazione	DENOMINAZIONE	Quantità
48	329.90.20.00	Interuttore comando tergicristallo	1
49	329.91.85.00	Deviatore comando pompe benzina	1
50	329.90.21.00	Interuttore lunotto termico	1
51	329.90.22.00	Interuttore comando luci interne	1
52	329.90.11.00	Interuttore comando fari fendinebbia	1
53	316.90.25.00	Reostato per illuminazione strumenti	1
54	329.90.27.00	Deviatore per comando specchio retrovisore esterno	1
55	329.90.28.00	Deviatore per comando alzacristalli	2
56	329.37.10.00	Termostato	1
57	316.90.94.00	Temporizzatore per comando tergicristallo	1
58	329.38.00.00	Complessivo gruppo comando riscaldamento e condizionamento	1
59	MN 57698*	Tubo manicotto per scarico acqua dal motorino ventilazione cm = 15	1
60	329.37.29.00*	Tubo scarico condensa	2
62	BNT 57391	Bullone 3/8-24x1" / fissaggio frizione elettromagnetica	1
63	RN 43775	Rondella 8x22x2 per detto	1
64	329.38.51.00*	Tubo mandata acqua dal motore al raccordo sul parafiamma	1
65	329.38.52.00*	Tubo mandata acqua dal racc. parafiamma al rubinetto	1
66	329.38.53.00*	Tubo ritorno acqua dal radiatore al racc. parafiamma	1

* N.B. Particolari non inclusi nella tavola.

Tavola 24 - Fanaleria
Table 24 - Lights

Tableau 24 - Lumieres
Tafel 24 - Beleuchtung

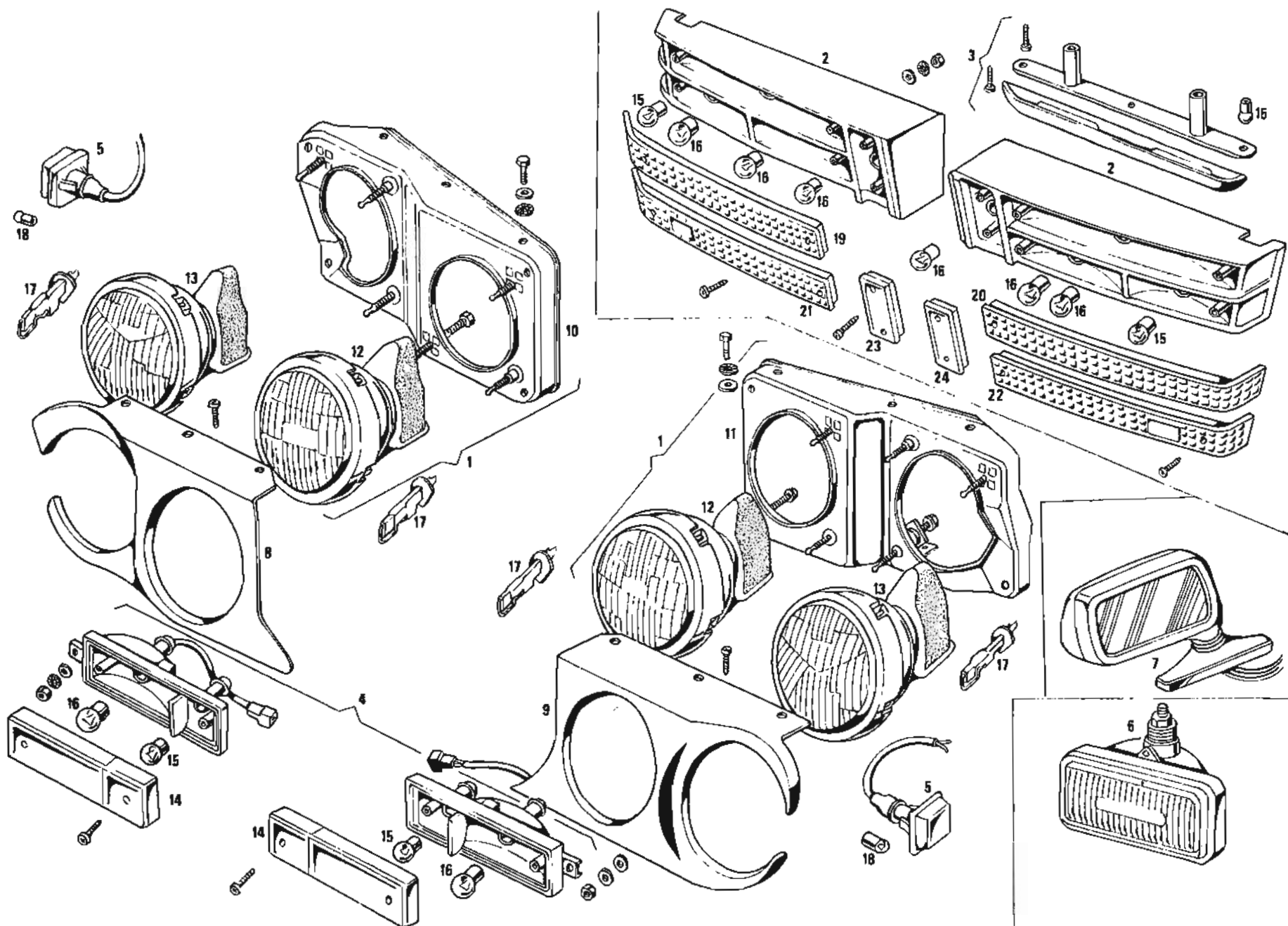


Tavola 25 - Cofani e portiere
Table 25 - Bonnets and doors

Tableau 25 - Coffres et portieres
Tafel 25 - Koffer und türen

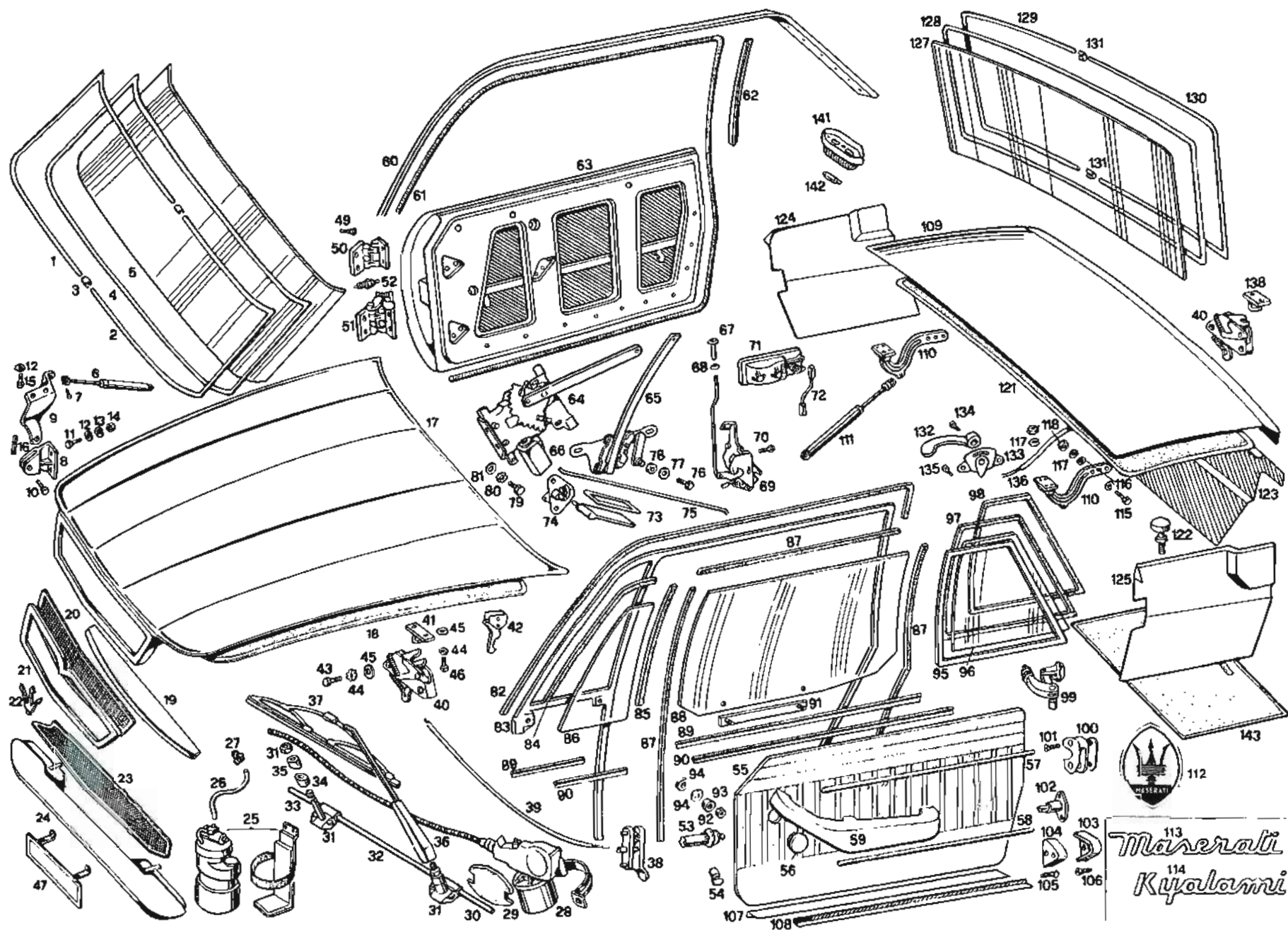


Tavola 25 - Cofani e portiere
Table 25 - Bonnets and doors

Tableau 25 - Coffres et portieres
Tafel 25 - Koffer und türen

N. C.P. Z	N. d'ordinazione	DENOMINAZIONE	Quantità
1	329.82.24.00	Cornice dex. cristallo parabrezza	1
2	329.82.75.00	Cornice sin. cristallo parabrezza	1
3	329.82.28.00	Coprigiunto centrale	2
4	329.82.22.00	Gomma contorno parabrezza	1
5	329.82.20.00	Cristallo parabrezza	1
6	329.88.88.00	Sollevatore telescopico cofano ant.	2
7	322.89.62.00	Perno per detto	1
8	329.78.35.00	Supporto cerniera cofano ant.	2
9	329.78.45.00	Corpo cerniera sin. cofano ant.	1
9	329.78.44.00	Corpo cerniera dex. cofano ant.	1
10	329.78.46.00	Perno per cerniera	2
11	BNT 47017	Bullone fix cerniera al telaio Ø 8x1,25x25	1
12	RNT 72663	Rondella per detto Ø 8	12
13	RDI 55890	Rondella dentellata per detto Ø 8	12
14	DNT 78120	Dado per detto Ø 8x1,25	6
15	BNT 32673	Bullone fix cerniera al cofano Ø 8x1,25x18	1
16	CN 43776	Copiglia fix perno cerniera Ø 1,8x15	2
17	329.78.04.00	Cofano anteriore completo	1
18	329.70.06.00	Rivestimento interno cofano mt. 1,30x1,40	1
19	329.80.50.00	Collegamento sottoacca ant.	1
20	329.81.21.00	Orglia per calandra	1
21	329.81.68.00	Cornice per calandra	1
22	329.81.34.00	Stemma tridente mascherati	1
23	329.81.24.00	Complesso calandra inferiore	1
24	329.81.18.00	Speller antatore	1
25	329.80.81.00	Vaschetta lavacrystallo completo	1
26	TPN 80682	Tubo plastica Ø 4 ml. 0,38	1
27	329.87.96.00	Spruzzatore lava parabrezza	1
28	329.90.71.00	Motorino tergicristallo	1
29	510.73.048	Quarizioni per motorino	1
30	329.90.81.00	Tubo guida corde tergi	1
31	329.90.88.00	Complex perno rinvio tergi lato passeg.	1
31	329.90.87.00	Complex perno rinvio tergi lato pilot.	1
32	329.90.82.00	Tubo guida corde tergi	1
33	329.90.83.00	Tubo guida corde tergi	1
34	329.92.22.00	Distanziale sul perno tergi lato pass.	1
34	329.92.21.00	Distanziale sul perno tergi lato pilot.	1
35	329.90.98.00	Boccola sup. perno tergi	2
36	329.90.88.00	Braccio portapazzola	2
37	817.80.88.00	Spazzola per tergi	2
38	329.78.82.00	Maniglia apertura cofano	1
39	329.77.80.01	Complex guaina e cavo apert. cofano	1
40	315.77.50.00	Serratura cofano	3
41	329.78.62.00	Gancio chiusura cofano ant.	2
42	329.88.79.01	Gancio di sicurezza cofano ant.	1
43	BNT 47351	Bullone fix serr. cofano Ø 8x1x25	6
44	RDI 53689	Rondella dent. per detto Ø 8	12
45	RNT 72359	Rondella per detto Ø 8	12
46	BNT 47018	Bullone fix gancio chiusura cofano Ø 8x1x18	6
47	510.82.015	Porta larga anteriore	1
48*	510.82.049	Porta larga posteriore	1
49	VNT 80582	Vite fix cerniera porta	12
50	329.70.80.00	Cerniera superiore porta	2
51	329.70.80.00	Cerniera inferiore porta dex.	1
51	329.70.81.00	Cerniera inferiore porta sin.	1
52	329.90.23.00	Pulsante luce porta	2
53	329.92.24.00	Cicalina emergenza	1
54	GRF 80730	Molle in acciaio fix. pannelli porta	42
54	GRS 80728	Coprimolle per detto	42
55	329.70.04.00	Pannello porta dex. completo	1
55	329.70.05.00	Pannello porta sin. completo	1
56	320.70.40.00	Tappo chiusura foro emergenza completo	2
57	329.75.29.00	Molura sup. pannello porta	2
58	329.75.28.00	Molura inf. pannello porta	2
59	329.70.07.00	Appoggibraccio ant. dex. completo	1

N. C.P. Z	N. d'ordinazione	DENOMINAZIONE	
59	329.70.08.00	Appoggibraccio ant. sin. completo	1
60	329.82.73.00	Capitello superiore dex.	1
60	329.82.74.00	Capitello sup. sin.	1
61	PRN 71020	Gomma battuta porta mt. 7,80	1
62	329.81.58.00	Copriplattone centrale dex.	1
62	329.81.57.00	Copriplattone centrale sin.	1
63	329.60.97.00	Porta dex. completa	1
63	329.80.99.00	Porta sin. completa	1
63	329.80.91.00	Porta dex. (solo pelle)	1
63	329.80.95.00	Porta sin. (solo pelle)	1
64	329.90.78.20	Complex alzacristallo dex.	1
64	329.90.75.20	Complex alzacristallo sin.	1
65	329.73.53.00	Piastra alzacristallo dex.	1
65	329.73.54.00	Piastra alzacristallo sin.	1
66	329.90.75.00	Motorino alzacristallo dex.	1
66	329.90.78.00	Motorino alzacristallo sin.	1
67	315.74.80.00	Pomello per sicurezza porta	1
68	320.74.81.00	Anello per pomello sicurezza porta	1
69	329.74.50.00	Serratura porta dex.	1
69	329.74.51.00	Serratura porta sin.	1
70	VNT 67778	Vite per fix serrature Ø 6x1x15	1
71	329.74.12.00	Maniglia est. porta dex.	1
71	329.74.13.00	Maniglia est. porta sin.	1
72	329.74.82.00	Asta colleg. serr. alle maniglie est.	1
73	320.74.36.00	Maniglia int. dex.	1
73	320.74.37.00	Maniglia int. sin.	1
74	329.74.48.00	Rimando apertura porta dex.	1
74	329.74.49.00	Rimando apertura porta sin.	1
75	329.74.79.00	Asta comando apertura porta	1
76	BNT 84149	Bullone fix guida cristallo	1
77	329.73.47.00	Rondella antifrizione per detto Ø 12x25x2	1
78	RN 45448	Rondella per detto	1
79	BNT 78806	Bullone fix. piastra alzacristallo Ø 8x1x25	1
80	RDI 84153	Rondella per detto	1
81	RN 54593	Rondella per detto	1
82	510.74.063	Gomma contorno telarino porta mt. = 4,50	1
83	329.72.52.00	Telarino porta dex.	1
83	329.72.53.00	Telarino porta sin.	1
84	PRN 70584	Gomma per vetro lasso parte ant. mt. 1,80	1
85	PRN 89150	Gomma per vetro lasso parte post. mt. 0,90	1
86	329.71.08.00	Vetro lasso voletto ant. dex.	1
86	329.71.09.00	Vetro lasso voletto ant. sin.	1
87	510.74.068	Canalino velutato per telarini porta mt. = 5,40	1
88	329.71.20.00	Vetro scendente dex.	1
88	329.71.21.00	Vetro scendente sin.	1
89	510.74.085	Raschia acqua senza bordo inox mt. = 2,20	1
90	510.74.064	Raschia acqua con bordo inox mt. = 2,40	1
91	329.73.40.00	Stiffo fix. cristallo scendente	1
92	DNT 80339	Dado per detto Ø 8	1
93	RN 89554	Rondella per detto	1
94	329.73.45.01	Rondella in gomma per detto Ø 12x35x2	1
95	329.82.44.00	Complex cornice voletto post. lat. dex.	1
96	329.82.45.00	Complex cornice voletto post. lat. sin.	1
96	329.82.40.00	Cristallo voletto post. lat. dex.	1
97	329.82.41.00	Cristallo voletto post. lat. sin.	1
97	510.81.019	Quarizioni in gomma tra cristallo e cornice mt. = 2,3	1
98	510.81.020	Quarizioni in gomma tra voletto e cornice mt. = 3,30	1
99	329.82.48.00	Apertura a compasso voletto dex.	1
99	329.82.46.01	Apertura a compasso voletto sin.	1
100	329.74.25.80	Scornino per serratura porta dex.	1
100	329.74.26.00	Scornino per serratura porta sin.	1
101	VNT 89456	Vite per detto	1
102	329.81.21.00	Fandino porta aperta	1
103	329.70.48.00	Scodellino per raccontro porta	1
104	329.75.91.00	Cono entrata porta	1

Tavola 26 - Carrozzeria nuda
Table 26 - Body shell

Tableau 26 - Carrosserie brute
Tafel 26 - Karosserieeinzelteile

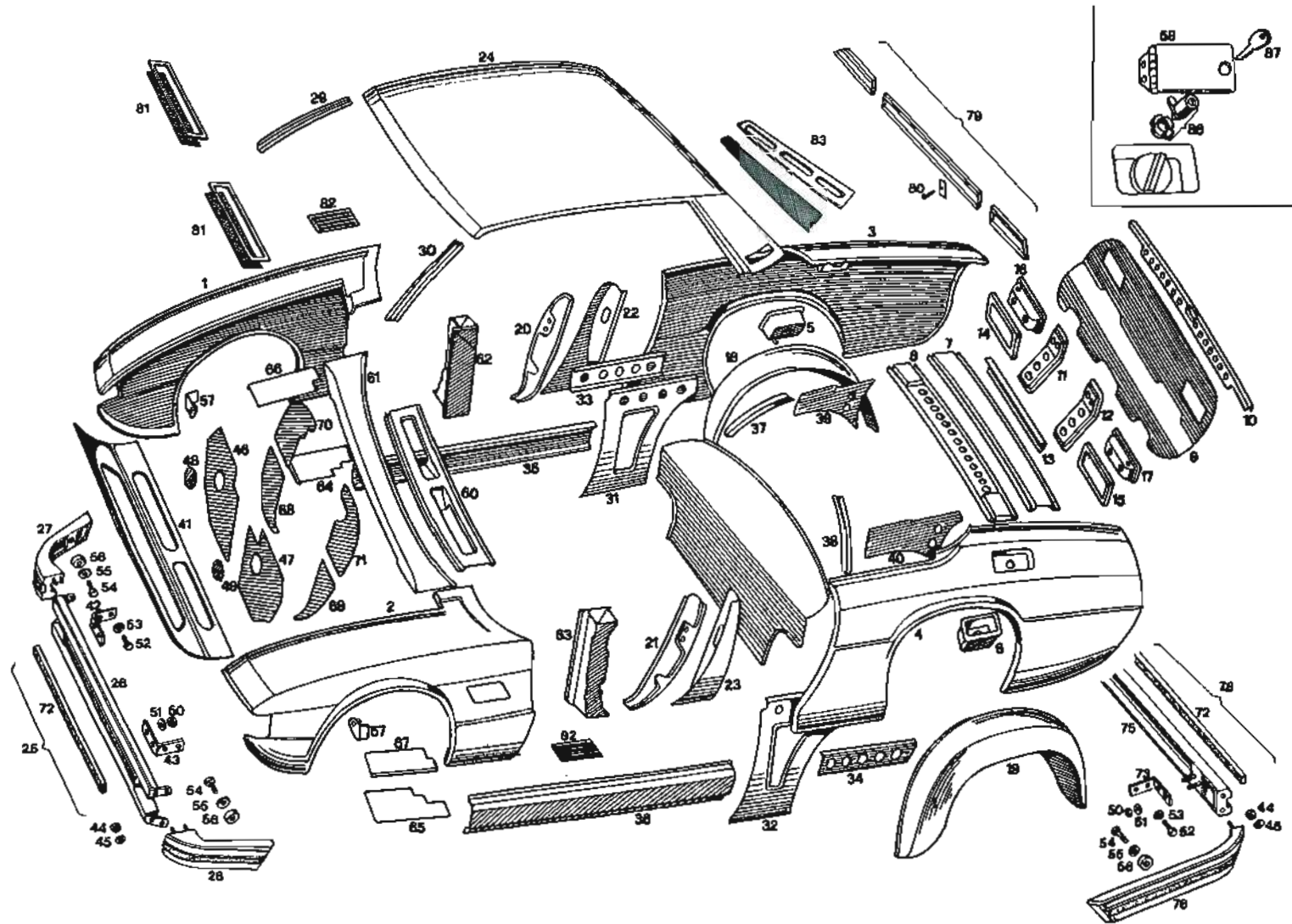


Tavola 26 - Carrozzeria nuda
Table 26 - Body shell

Tableau 26 - Carrosserie brute
Tafel 26 - Karrosserieeinzelteile

N. Fig.	N. d'ordinazione	DENOMINAZIONE	Quantità
1	329.60.60.20	Parafango ant. dex. completo	1
2	329.60.61.20	Parafango ant. sin. completo	1
3	329.60.80.00	Parafango post. dex. completo	1
4	329.60.81.00	Parafango post. sin. completo	1
5	329.67.80.20	Vaschetta benzina completa dex.	1
6	329.67.80.21	Vaschetta benzina completa sin.	1
7	329.67.20.00	Traversa posteriore superiore	1
8	329.67.14.00	Ossatura per traversa	1
9	329.60.88.00	Rivestimento posteriore con sottoscocca	1
10	329.67.49.00	Ossatura per detto	1
11	329.80.58.00	Supporto per attacco dex. paraurti post.	1
12	329.80.57.00	Supporto per attacco sin. paraurti post.	1
13	329.67.30.00	Appoggio fondo vano baule	1
14	329.67.56.00	Vano fanale dex. per traversa post.	1
15	329.67.56.01	Vano fanale sin. per traversa post.	1
16	329.67.28.00	Scatola per fanale post. dex.	1
17	329.67.29.00	Scatola per fanale post. sin.	1
18	329.66.70.00	Passaruota post. dex.	1
19	329.66.71.00	Passaruota post. sin.	1
20	329.66.93.00	Complex piantone post. vano porta dex.	1
21	329.66.98.00	Complex piantone post. vano porta sin.	1
22	329.66.84.00	Scatolamento piantone post. vano porta dex.	1
23	329.66.85.00	Scatolamento piantone post. vano porta sin.	1
24	329.66.72.01	Complessivo padiglione	1
25	329.80.08.00	Paraurti anteriore completo	1
26	329.80.09.00	Parte centrale paraurti ant. <i>COMPLETO DI GOMMA</i>	1
27	329.80.24.00	Parte laterale dex.	1
28	329.80.25.00	Parte laterale sin.	1
29	329.69.19.00	Complex piantone parabrezza dex.	1
30	329.66.20.00	Complex piantone parabrezza sin.	1
31	329.66.74.00	Fianchetto int. dietro porta dex.	1
32	329.66.75.00	Fianchetto int. dietro porta sin.	1
33	329.66.92.00	Ossatura fianchetto int. dex.	1
34	329.66.92.01	Ossatura fianchetto int. sin.	1
35	329.60.88.00	Rivestimento brancardo dex.	1
36	329.60.89.00	Rivestimento brancardo sin.	1
37	510.50.036	Piantone centrale dex completo	1
38	510.50.037	Piantone centrale sin completo	1
39	329.67.26.00	Collegamento padiglione al passaruota post. dex.	1
40	329.67.27.00	Collegamento padiglione al passaruota post. sin.	1
41	329.69.12.00	Rivestimento sottoscocca ant.	1
42	329.80.36.00	Staffa fix. centrale paraurti alla scocca dex.	1
43	329.80.37.00	Staffa fix. centrale paraurti alla scocca sin.	1
44	DNT 80338	Dado per fix. paraurti lat. alla parte centrale Ø 6x1	16
45	RNT 84154	Rondella per detto Ø 6	16
46	329.65.18.00	Paratia lat. faro dex.	1
47	329.65.19.00	Paratia lat. faro sin.	1
48	510.54.042	Sportello per detto dex.	1
49	510.54.043	Sportello per detto sin.	1
50	DNT 76120	Dado fix. staffa al paraurti Ø 8x1,25.	8

N. Fig.	N. d'ordinazione	DENOMINAZIONE	Quantità
51	RNT 64472	Rondella per detto	8
52	BNT 48831	Bullone fix. paraurti alla scocca Ø 10x1,5x30	8
53	RNT 87232	Rondella per detto Ø 10	8
54	BNT 78074	Bullone fix. paraurti laterali	4
55	RNT 64472	Rondella per detto Ø 8	4
56	GOM 52764	Gommini per paraurti laterali Ø 16x30x18	4
57	510.54.069	Staffa attacco paratia faro	2
58	329.60.79.00	Sportello benzina dex.	1
58	329.60.79.20	Sportello benzina sin.	1
60	329.69.15.00	Complex traversa ant. superiore	1
61	329.65.32.00	Sotto curvano	1
62	329.65.72.00	Complex piantone ant. porta dex.	1
63	329.71.01.00	Complex piantone ant. porta sin.	1
64	329.85.84.00	Fondello convogliatore aria dex.	1
65	329.65.65.00	Fondello convogliatore aria sin.	1
66	329.65.38.00	Paratia sup. convogliatore aria dex.	1
67	329.65.44.00	Paratia sup. convogliatore aria sin.	1
68	329.65.91.00	Collegamento parafango ant. dex. al telaio	1
69	329.65.92.00	Collegamento parafango ant. sin. al telaio	1
70	510.54.036	Collegamento parafango dex. al telaio	1
71	510.54.037	Collegamento parafango sinistro al telaio	1
72	PRN 89828	Profilato in gomma per paraurti mt. 3	1
73	329.80.68.00	Staffa fix. centrale paraurti post. alla scocca dex.	1
73	329.80.69.00	Staffa fix. centrale paraurti post. alla scocca sin.	1
75	329.80.52.00	Parte centrale paraurti post. <i>COMPLETO DI GOMMA</i>	1
76	329.80.73.00	Parte laterale dex.	1
76	329.80.74.00	Parte laterale sin.	1
78	329.66.51.00	Paraurti posteriore completo	1
79	329.81.86.00 +	Complex modanatura posteriore sul baule	1
80	VNT 48934	Vite fix. modanatura posteriore Ø 4x0,7x10	10
81	329.81.62.00	Griglie prese aria sul curvano	2
82	329.81.60.00	Griglia ant. lat. dex. e sin.	2
83	329.81.64.00	Griglia lat. lunotto post. dex.	1
83	329.81.65.00	Griglia lat. lunotto post. sin.	1
86	329.67.88.00	Blocchetto per sportello benzina	2
87	329.67.91.00	Chiavi per blocchetto	3
25	329802000	LAMM ANT CENTRELE	
28	329804000	" POST. "	

Tavola 27 - Rivestimenti interni
Table 27 - Internal upholstery

Tableau 27 - Recouvrement interieur
Tafel 27 - Innenpolsterung

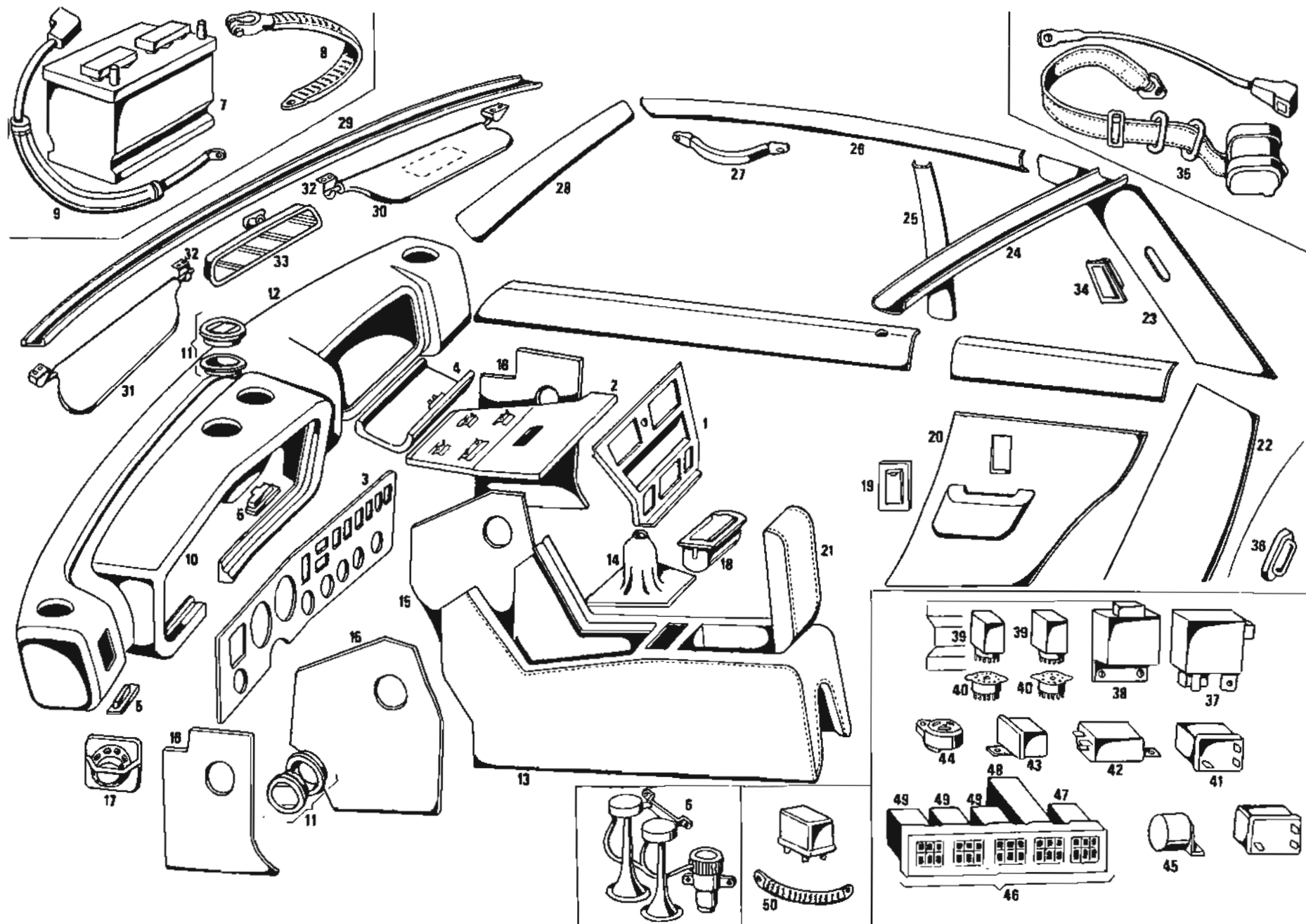


Tavola 27 - Rivestimenti interni
Table 27 - Internal upholstery

Tableau 27 - Recouvrement interieur
Tafel 27 - Innenpolsterung

N. Fig.	N. d'ordinazione	DENOMINAZIONE	Quantità
1	329.83.14.20	Consolle porta radio e comando riscaldamento rivestita	1
2	329.86.92.00	Pannello sotto cruscotto lato destro porta relay rivestito	1
2	329.86.92.60	Pannello sotto cruscotto per G.D.	1
3	329.83.20.00	Plancetta porta strumenti rivestita	1
3	329.83.20.60	Plancetta porta strumenti rivestita per G.D.	1
4	329.83.42.00	Sportello per cassetto porta oggetti rivestito	1
4	329.83.42.60	Sportello per cassetto porta oggetti rivestito per G.D.	1
5	317.83.69.00	Plafoniera per illuminazione comandi cruscotto	2
6	316.90.34.00	Trombe pneumatiche complete	1
7	300.90.46.00	Batteria d'alimentazione (12V.-80Ah.)	1
8	317.90.55.00	Cavo per massa batteria e telaio	1
9	329.90.54.00	Cavo completo per collegam. batteria al mot. avviamento	1
10	329.83.21.00	Cupolotto parte pilota rivestito	1
10	329.83.21.60	Cupolotto parte pilota rivestito per G.D.	1
11	316.39.20.00	Farfalla orientabile circolazione aria	6
12	329.83.19.00	Plancia cruscotto rivestita	1
12	329.83.19.60	Plancia cruscotto rivestita per G.D.	1
13	329.85.90.20	Copritunnel rivestito	1
13	329.85.90.60	Copritunnel rivestito per G.D.	1
14	329.85.58.00	Piastra leva cambio rivestita	1
15	329.85.38.00	Fianchetto centrale anteriore destro rivestito	1
15	329.85.39.00	Fianchetto centrale anteriore sinistro rivestito	1
16	329.86.93.00	Fianchetto laterale anteriore destro rivestito	1
16	329.86.94.00	Fianchetto laterale anteriore sinistro rivestito	1
17	329.91.61.00	Altoparlante 4 Ω -10W	2
18	329.83.66.00	Portacenere sul tunnel	1
19	329.83.66.20	Portacenere per pannelli laterali posteriori	2
20	329.86.95.00	Pannello laterale posteriore destro rivestito	1
20	329.86.97.00	Pannello laterale posteriore sinistro rivestito	1
21	329.85.94.00	Complex coperchio e fondello rivestito	1
22	329.85.47.00	Ripiano sottolunotto rivestito	1
23	329.85.84.00	Ebanisteria post. lat. inferiore dex rivestita	1
23	329.85.85.00	Ebanisteria post. lat. inferiore sin. rivestita	1
24	329.86.81.00	Ebanisteria parte post. padiglione rivestita	1
25	329.85.67.00	Piantone centrale dex. rivestito	1
25	329.85.68.00	Piantone centrale sin. rivestito	1
26	329.88.27.00	Ebanisteria padiglione parte lat. dex. rivest.	1
26	329.88.03.00	Ebanisteria padiglione parte lat. sin. rivest.	1
27	329.85.61.00	Maniglia di appiglio rivestita	3
28	329.85.73.00	Piantone ant. dex. rivestito	1
28	329.85.75.00	Piantone ant. sin. rivestito	1
29	329.88.19.00	Ebanisteria padiglione parte ant. rivestita	1
30	329.86.62.00	Parasole dex. completo di specchio e attacco	1
31	329.86.63.00	Parasole sinistro completo	1
32	320.86.74.00	Aggancio per parasole	2
33	317.82.67.00	Specchio retrovisore interno	1
34	316.91.33.00	Plafoniera illuminazione abitacolo	2
35	320.78.69.00	Cintura di sicurezza con arrotolatore	2
36	309.91.31.00	Plafoniera illuminazione vano baule	1
37	420.08.12.00	Regolatore di tensione per alternatore	1

N. Fig.	N. d'ordinazione	DENOMINAZIONE	Quantità
38	320.90.42.00	Relè pompa aria	1
39	329.90.42.00	Relè di scambio per luci parcheggio	2
40	329.90.40.00	Zoccolo per detto	2
41	322.91.53.00	Relè temporizzatore per cinture	1
42	329.90.39.00	Relè programmatore per tergi lavaggio	1
43	315.91.56.00	Cicalina segnalazione avaria impianto freni	1
44	320.91.56.00	Cicalina segnalazione chiave inserita	1
45	329.91.56.00	Cicalina segnalazione cinture non allacciate	1
46	317.90.40.00	Zoccolo per connessione rapida relè	5
47	322.90.41.00	Relè comando luci fari	1
48	317.91.55.00	Intermittenza luci direzione	1
49	322.90.39.00	Relè comando trombe e avviamento motore	3
50	322.90.58.00	Treccia per massa tubi di scarico	2

Tavola 28 - Sedili
Table 28 - Seats

Tableau 28 - Sieges
Tafel 28 - Sitze

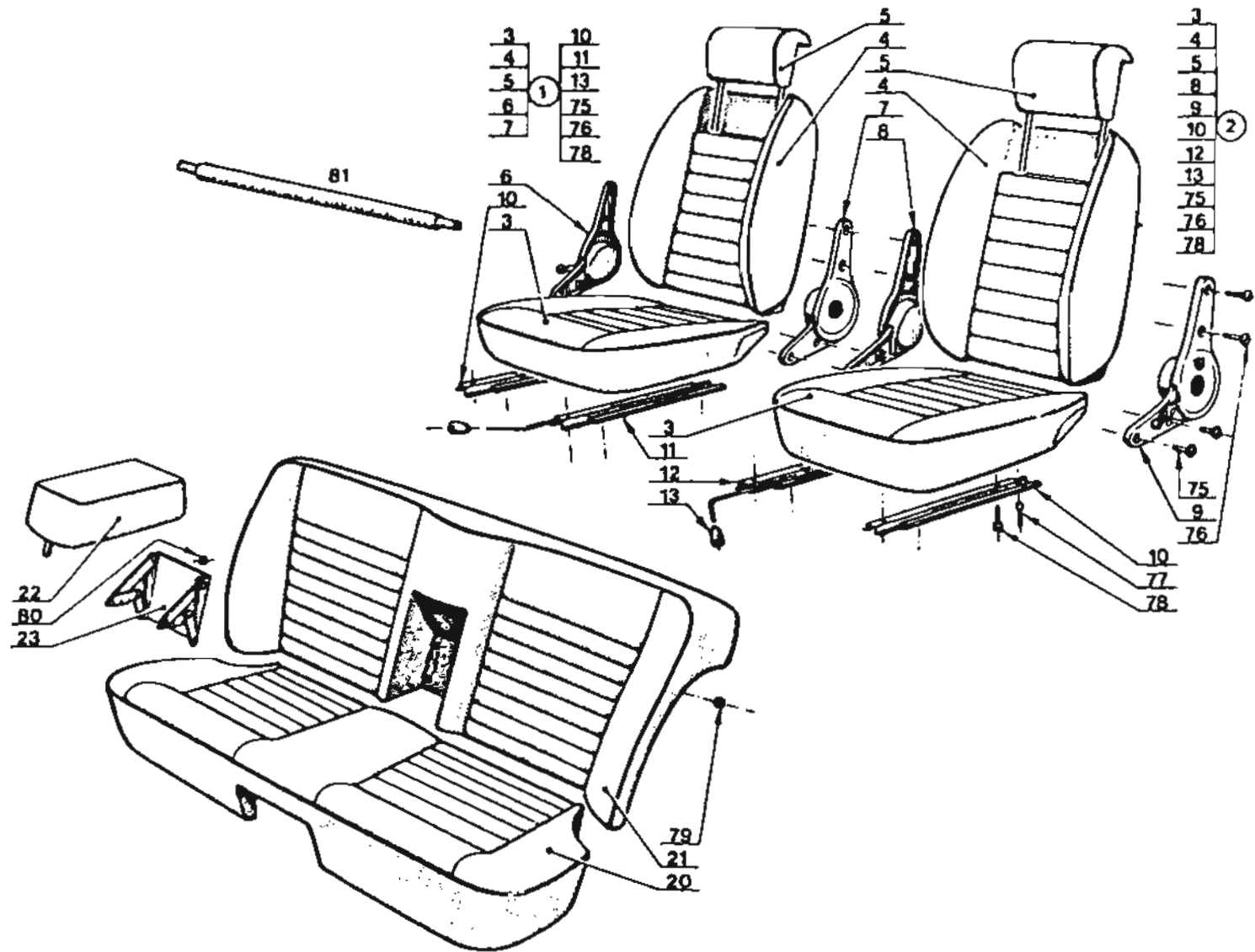
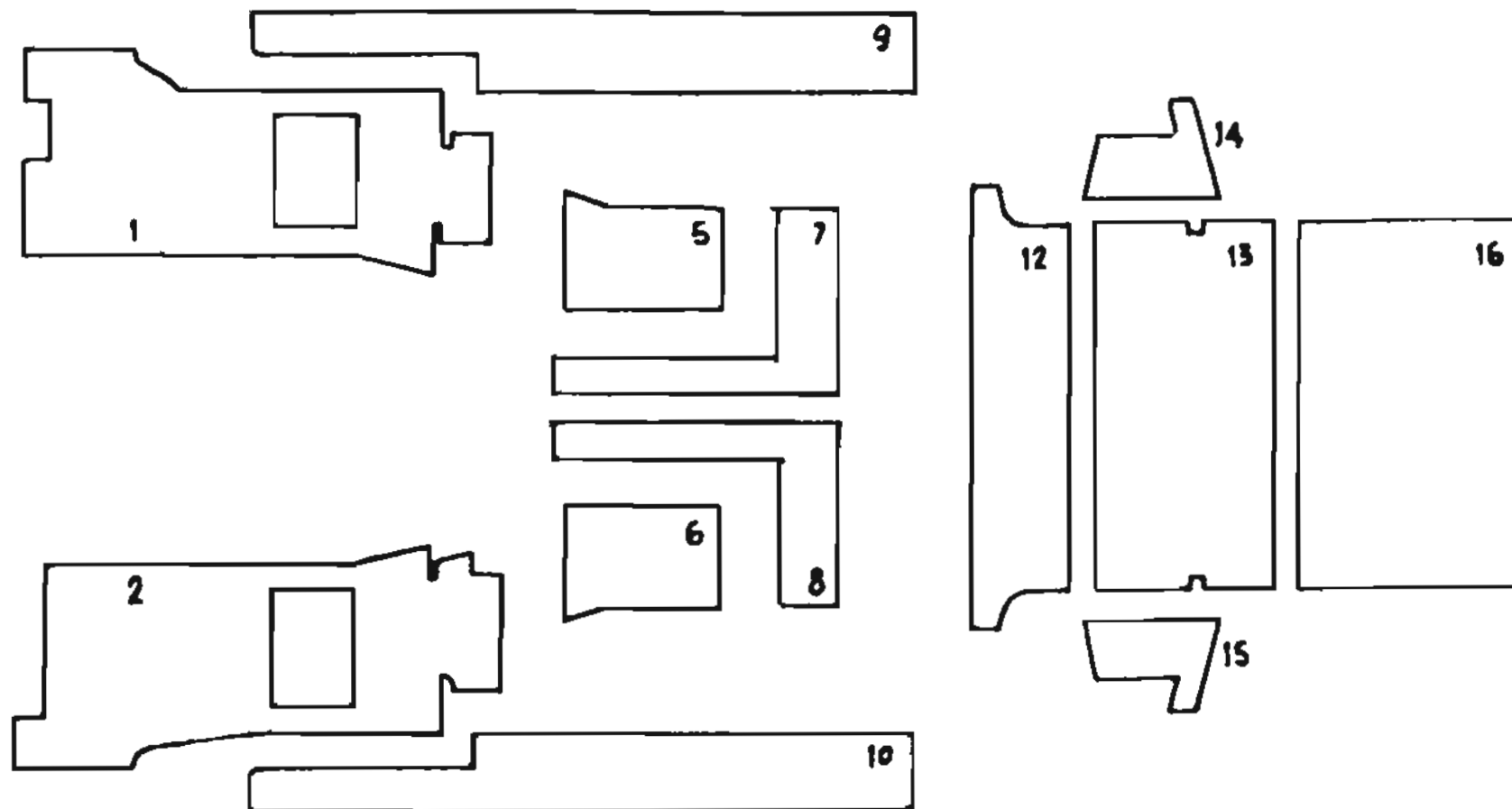


Tavola 28 - Sedili
Table 28 - Seats

Tableau 28 - Sieges
Tafel 28 - Sitze

N. Fig.	N. d'ordinazione	DENOMINAZIONE	Quantità
1	329.85.19.00	Poltrona ant. dex. rivestita	1
2	329.85.18.00	Poltrona ant. sin. rivestita	1
3	329.84.45.00	Cuscino ant. dex. e sin.	2
4	329.84.43.00	Schienale ant. dex. e sin.	2
5	329.85.72.00	Complex appoggiatesta rivestito	4
6	329.84.23.00	Dispositivo per regolaz. schienale con leva dex.	1
7	329.84.25.00	Dispositivo per regolaz. schienale senza leva dex.	1
8	329.84.26.00	Dispositivo per regolazione senza leva sin.	1
9	329.84.24.00	Dispositivo per regolaz. schienale con leva sin.	1
10	329.84.19.00	Scorrevole sedile senza leva	2
11	329.84.21.00	Scorrevole sedile dex. con leva	1
12	329.84.22.00	Scorrevole sedile sin. con leva	1
13	329.85.05.00	Pomello per leva scorrevole	2
20	329.85.17.00	Cuscino sedile post. rivest.	1
21	329.85.16.00	Schienale sedile post. con appoggiabraccio rivest.	1
22	329.85.60.00	Appoggiabraccio centrale	1
23	329.75.41.00	Meccanismo ribaltam. appoggiabraccio	1
75	VNT 90652	Vite fix. dispositivo regol. Ø 8x1,25x20 TSC	8
76	VNT 70603	Vite fix. dispositivo regolazione schienale Ø 8x1,25x35 TSC	8
77	VNT 53866	Vite fix. guide poltrone Ø 8x1,25x20	8
78	VNT 53866	Vite fix. guide al telaio Ø 8x1,25x20	8
79	DNT 80338	Dado fix. schienale post. Ø 6x1	2
80	DNT 80338	Dado fix. meccanismo appoggiabraccio Ø 6x1	4
81	329.84.27.00	Barra collegamento ribaltabili	2

N. Fig.	N. d'ordinazione	DENOMINAZIONE	Quantità
---------	------------------	---------------	----------



N. Fig.	N. d'ordinazione	DENOMINAZIONE	Quantità
1	329.78.82.00	Tappeto appoggia piedi ant. dex.	1
2	329.78.83.00	Tappeto appoggiapiedi ant. sin.	1
5	329.78.84.00	Tappeto appoggiapiedi post. dex.	1
6	329.78.85.00	Tappeto appoggiapiedi post. sin.	1
7	329.78.86.00	Tappeto lato tunnel dex.	1
8	329.78.87.00	Tappeto lato tunnel sin.	1
9	329.78.88.00	Tappeto copribrancardo dex.	1
10	329.78.89.00	Tappeto copribrancardo sin.	1
12	329.78.75.00	Tappeto parete frontale baule	1
13	329.78.76.00	Tappeto anteriore baule	1
14	329.78.77.00	Tappeto lat. dex. su passaruota	1
15	329.78.78.00	Tappeto lat. sin. su passaruota	1
16	329.78.79.00	Tappeto piano bagagliaio	1

N. Fig.	N. d'ordinazione	DENOMINAZIONE	Quantità
---------	------------------	---------------	----------

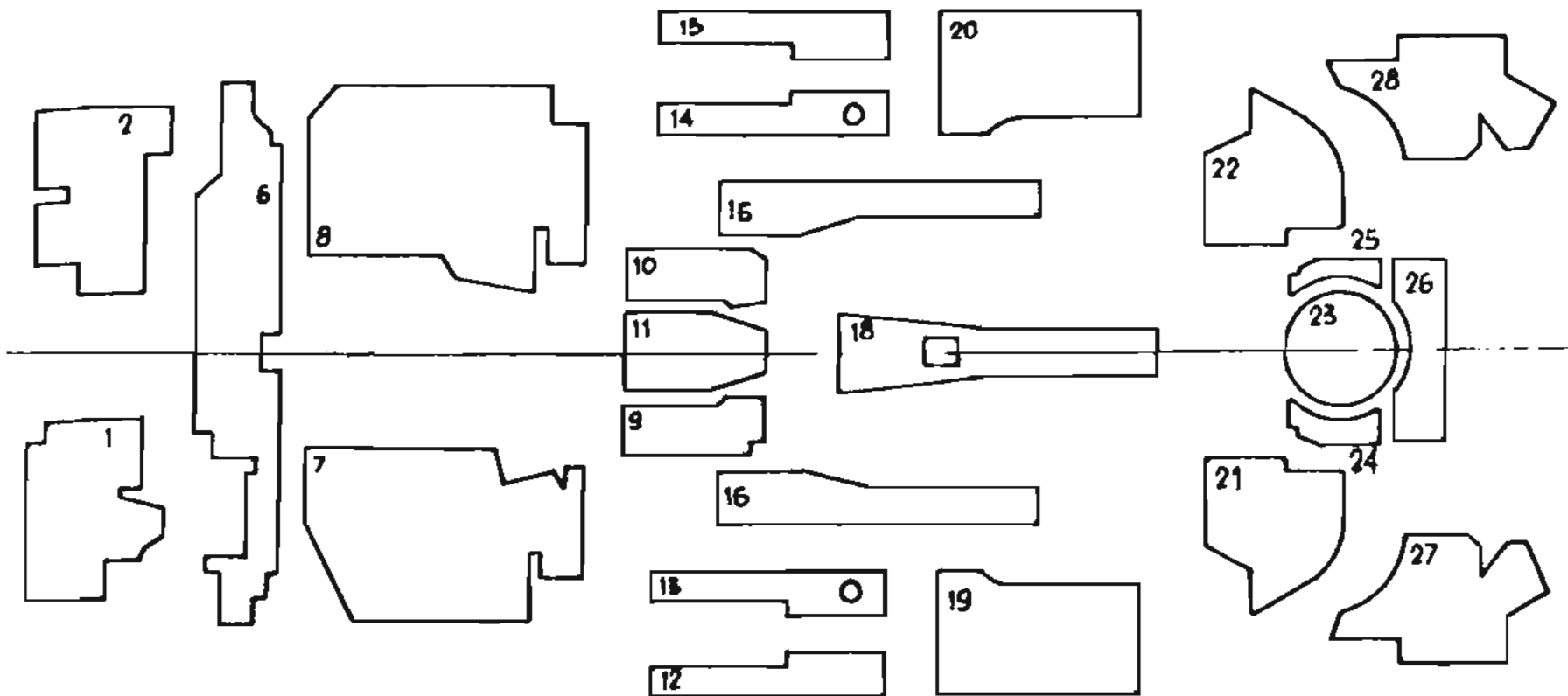


Tavola 30 - Isolanti
Table 30 - Soundproofingmaterial

Tableau 30 - Isolants
Tafel 30 - Isolierend

N. Fig.	N. d'ordinazione	DENOMINAZIONE	Quantità
1	329.88.16.00	Isolam. vaschetta sin. vano motore.	1
2	329.88.15.00	Isolam. vaschetta dex vano motore.	1
6	329.88.14.00	Isolam. frontale vano motore.	1
7	329.86.09.00	Isolam. vaschetta ant. sin.	1
8	329.86.15.00	Isolam. vaschetta ant. dex.	1
9	329.86.18.00	Isolam. tunnel lat. sin. esterno.	1
10	329.86.18.01	Isolam. tunnel lat. dex. estemo.	1
11	329.86.19.00	Isolam. tunnel centrale esterno.	1
12	329.68.52.00	Isolam. lato longherone sin.	1
13	329.86.06.01	Isolam. lato tunnel sin.	1
14	329.86.05.00	Isolam. lato tunnel dex.	1
15	329.68.51.00	Isolam. lato longherone dex.	1
16	329.86.07.00	Isolam. tunnel dex. e sin.	2
18	329.86.06.00	Isolam. tunnel parte superiore.	1
19	329.86.39.00	Isolam. vaschetta post. sin.	1
20	329.86.49.00	Isolam. vaschetta post. dex.	1
21	329.88.13.00	Isolam. passaruota sin. vano baule.	1
22	329.88.11.00	Isolam. passaruota dex. vano baule.	1
23	329.88.28.00	Isolam. vano ruota scorta.	1
24	329.88.01.00	Isolam. sin. vano ruota scorta.	1
25	329.88.05.00	Isolam. dex. vano ruota scorta.	1
26	329.88.06.00	Isolam. centrale post. vano baule.	1
27	329.88.09.00	Isolam. lat. sin. post. vano baule.	1
28	329.88.07.00	Isolam. lat. dex. post. vano baule.	1

N. Fig.	N. d'ordinazione	DENOMINAZIONE	Quantità
---------	------------------	---------------	----------

N. Disegno	Tavola	Figura	N. Disegno	Tavola	Figura	N. Disegno	Tavola	Figura	N. Disegno	Tavola	Figura
75	5	36	35254	6	23	46637	19	51	48127	2	45
670	5	10	41313	5	46	46652	11	21	48150	25	142
30697	25	115	41374	7	16	46736	2	23	48151	24	18
31105	4	6	41406	15	15	46766	1	17	48201	15	52
32422	2	43	41406	15	71	47015	5	32	48262	15	34
32424	2	32	41467	5	15	47015	6	22	48263	15	23
32478	4	17	41745	6	62	47015	9	41	48271	15	70
32484	10	44	41864	2	20	47015	12	507	48272	15	71
32497	10	64	42020	1	26	47015	16	7	48274	15	56
32497	17	7	42225	2	68	47015	16	55	48275	15	66
32502	20	62	42225	14	648	47015	15	40	48276	15	67
32573	25	112	42352	1	45	47015	20	65	48296	15	38
32635	18	54	42693	6	16	47015	21	26	48297	15	27
32635	15	41	42560	22	50	47016	2	40	48304	15	52
32635	20	55	42151	4	13	47017	25	11	48307	15	57
32635	21	20	43241	2	74	47015	5	35	48308	15	56
32658	1	45	43772	6	55	47015	25	46	48309	15	46
32658	5	62	43775	23	63	47021	12	619	48310	15	45
32662	2	36	43776	14	106	47024	12	106	48671	16	70
32673	25	15	43776	25	16	47031	2	22	48672	16	72
32690	2	53	43806	4	53	47031	12	102	48692	20	55
32690	12	124	44255	2	65	47031	14	620	48703	15	17
32721	6	22	44666	8	44	47031	25	116	48755	17	15
32526	8	36	44668	6	44	47046	10	28	48756	10	57
32526	8	45	44521	3	24	47047	1	51	48821	15	55
33020	2	17	45315	4	14	47047	2	54	48831	26	52
33112	17	52	45446	25	76	47061	2	25	48847	5	45
33114	16	11	45678	11	22	47075	1	27	48865	5	44
33117	7	16	45675	2	82	47084	16	46	48923	2	61
33175	15	32	45675	5	29	47085	2	24	48923	20	60
33185	10	27	45675	12	813	47085	11	12	48924	26	60
33185	21	47	45675	12	824	47087	15	21	49095	2	27
33367	2	47	45675	14	612	47087	15	57	49267	4	26
33535	15	21	45680	2	21	47087	20	61	49300	12	623
33565	15	56	45680	6	20	47207	1	44	49454	5	5
33565	6	14	45660	11	14	47207	10	66	49457	4	22
33597	20	78	45660	12	103	47208	2	66	49564	3	21
33667	2	44	45680	12	805	47208	20	75	49642	4	5
33667	18	47	45680	22	22	47210	2	28	49644	3	25
33691	1	21	45681	12	107	47210	7	21	49672	6	52
33691	22	22	45681	12	631	47210	16	15	49752	1	20
33915	2	72	45681	14	621	47210	20	63	49752	1	24
33916	2	72	45751	4	24	47322	20	25	49764	6	36
33921	2	62	45826	3	28	47322	4	6	49771	8	16
33541	12	115	45842	5	7	47351	25	42	49555	22	25
35450	2	51	45561	12	105	47352	12	125	50309	5	35
35761	1	14	46227	12	101	47392	12	801	50315	2	35
35766	1	12	46264	3	22	47392	14	612	50315	5	6
36072	10	20	46284	6	35	47396	23	15	50332	1	27
37824	5	43	46424	3	21	47475	6	15	50669	2	25
37824	15	58	46424	6	21	47475	15	27	50677	2	46
37824	20	45	46447	20	52	47475	21	25	50610	24	15
37825	15	60	46474	11	26	47948	4	54	50855	10	54
37825	22	27	46581	6	5	48055	2	12	50552	21	27
37825	7	34	46569	2	34	48101	15	35	51047	16	21
37832	7	22	46636	5	56	48101	20	60	51070	12	606
37632	21	51	46636	20	53	48101	22	10	51124	2	56
38308	12	121	46637	6	4	48126	2	42	51154	8	44

N. Disegno	Tavola	Figura	N. Disegno	Tavola	Figura	N. Disegno	Tavola	Figura	N. Disegno	Tavola	Figura
5130E	15	35	54553	25	61	57255	23	22	64700	10	26
51356	8	24	54780	15	57	57255	23	23	64825	4	44
51417	16	16	54780	20	37	57259	23	24	64833	5	21
5141E	20	62	54780	20	38	57260	23	25	65080	6	15
51421	17	25	54856	6	40	57260	23	26	65084	8	20
51421	17	42	54856	18	60	57260	23	27	65244	1	25
51421	20	63	55059	5	20	57307	4	60	65421	11	3
51436	2	63	55135	12	112	57351	22	62	65421	12	822
51444	2	38	55165	4	11	57406	20	31	65435	13	426
51561	6	5	55212	8	43	57458	22	55	65441	18	20
51754	4	5	55215	11	11	57776	25	70	65442	1E	64
52200	21	15	55222	16	20	57782	16	4	65543	25	106
52224	10	45	55222	17	38	58024	6	16	65546	25	105
52500	1E	51	55361	14	623	58234	11	28	65553	11	5
52530	7	41	55361	15	27	58330	10	5	65602	7	14
52530	5	27	55375	16	5	58389	11	20	65805	1	11
52530	5	26	55375	1E	53	58715	20	64	65851	17	65
52530	5	46	55375	15	38	58716	20	65	65851	18	16
52530	21	42	55375	21	31	58717	20	63	65851	1E	55
52764	26	56	55459	2	60	58720	20	86	65901	E	40
53067	2	70	55459	5	10	58749	6	25	65905	8	40
53067	5	8	55510	3	20	58774	6	7	65967	2	67
53067	11	12	55639	15	65	58776	8	5	65962	3	22
53217	6	60	55512	15	47	58778	6	1	65982	11	6
53357	2	64	55914	15	35	58937	13	302	65967	15	60
53357	5	11	55515	15	43	55432	15	50	66404	15	15
53357	7	44	55916	15	45	59423	15	52	66427	1	12
53357	16	8	55917	15	46	55461	21	64	66554	25	53
53525	2	55	55918	15	72	59613	8	26	66800	10	62
53666	17	13	55919	15	40	59613	15	28	66853	5	56
53866	26	77	55922	2	15	59714	12	108	66854	1	35
53866	26	7E	55938	16	66	60013	8	17	66854	2	57
53855	1	50	55944	15	44	60027	15	33	66854	5	60
53855	2	41	55977	3	26	60057	15	24	66910	5	18
53855	5	40	55990	2	33	60328	3	25	66955	7	35
53855	25	44	55950	4	45	60333	7	22	67011	2	52
53966	5	24	55950	6	28	60537	22	61	67011	5	13
53966	12	625	55960	5	42	60725	25	54	67176	1	47
53966	21	57	55950	17	14	60730	25	54	67176	5	42
54001	16	6	55950	15	60	60788	10	36	67205	1	42
54001	17	45	55950	20	66	60913	2	56	67214	17	16
54001	16	5	55950	20	56	60984	6	51	67214	17	32
54002	17	57	55950	22	37	61476	1	10	67255	3	27
54006	17	5F	55950	25	13	61861	8	3	67314	10	67
54006	15	41	55950	25	117	62135	21	13	67323	15	25
54005	15	42	56118	21	58	62248	16	65	67442	5	14
54009	1E	12	56118	21	55	62324	21	35	67443	6	56
54010	1E	12	56118	21	60	62541	5	37	67443	20	55
54015	2	55	56415	5	17	62541	7	32	67449	10	66
54022	5	16	56514	6	25	62551	11	2	67465	2	31
54022	6	17	56714	21	38	62558	1	26	67551	7	17
540E9	1E	14	56859	1	25	62773	15	75	67586	5	45
54092	1E	11	56859	5	15	63257	24	17	67740	15	72
54211	11	4	56945	4	46	63426	1	16	67754	2	65
54211	15	62	56565	16	13	63517	7	25	67810	1	48
54211	15	56	57029	21	52	64472	26	51	67837	8	35
54211	20	32	57034	5	35	64472	26	55	68048	16	12
54501	2	26	57159	10	32	64546	8	42	68057	8	38

N. Disegno	Tavola	Figura	N. Disegno	Tavola	Figura	N. Disegno	Tavola	Figura	N. Disegno	Tavola	Figura
68137	7	26	69730	10	19	75967	6	19	78729	12	620
68137	15	36	69731	10	18	75969	6	13	78730	12	621
68137	19	66	69735	10	17	75970	6	12	78732	12	625
68149	15	64	69738	10	51	76120	6	25	78733	12	630
68161	17	17	69924	22	20	76120	11	15	78737	14	604
68161	17	32	70584	25	84	76120	20	56	78738	14	605
68363	10	35	70603	28	76	76120	25	14	78739	14	607
68392	1E	34	70788	5	23	76120	26	50	78740	14	608
68392	1E	64	70868	12	111	76694	7	20	78741	14	609
68437	15	5	70948	20	34	76806	25	79	78742	14	610
68559	5	30	70956	22	42	76606	25	135	76743	14	611
68560	5	25	71010	15	50	77315	6	10	78344	14	614
68563	22	31	71011	15	65	77316	6	11	78746	14	616
68604	14	636	71020	25	61	77777	2	16	78747	14	617
68605	14	641	71045	15	36	77777	7	42	78748	14	618
68606	14	640	71045	15	36	77777	5	22	78749	14	619
68607	14	642	71163	17	2	77777	10	62	76750	14	622
68608	14	635	71164	15	55	77777	11	22	78751	14	624
68609	14	643	71181	10	37	77514	21	24	78752	14	625
68924	21	25	71193	25	134	78000	12	425	78753	14	626
68934	21	63	71465	6	47	78023	22	6	78754	14	627
69150	25	65	71608	15	59	78031	12	120	78755	14	628
69552	6	46	72171	14	649	78074	6	31	78756	14	630
69673	10	2	72264	21	45	78074	15	65	78757	14	631
69674	10	2	72283	22	45	78074	22	26	78758	14	632
69675	10	48	72266	22	55	78074	26	54	78759	14	633
69676	10	35	72292	22	45	78174	14	649	78761	14	635
69677	10	25	72355	25	45	78568	7	40	78762	14	636
69678	10	22	72481	12	614	78568	15	12	78763	14	637
69679	10	23	72563	25	12	78568	17	6	78764	14	644
69680	10	14	72562	25	116	78568	21	42	78765	14	645
69681	10	34	72811	22	30	78666	20	43	78766	14	646
69682	10	23	72811	22	43	78703	12	105	78767	14	647
69684	10	24	72820	5	5	78704	12	113	78769	12	201
69686	10	15	72821	5	3	78705	12	114	78770	13	202
69687	10	7	72822	5	6	78706	12	115	78771	13	202
69688	10	6	72823	5	4	78707	12	116	78772	13	202
69689	10	16	72824	5	2	78708	12	117	78773	13	204
69691	10	47	72855	21	61	78709	12	118	78774	13	208
69700	10	30	73021	21	65	78710	12	122	78775	13	402
69701	10	25	73376	5	44	78710	14	615	78776	13	403
69706	10	55	73446	20	42	78711	12	123	78777	13	403
69707	10	56	74054	21	40	78712	12	603	78778	12	403
69709	10	53	74163	2	62	78713	12	604	78779	12	404
69710	10	58	74163	5	12	78714	12	605	78780	13	405
69711	10	52	74163	5	33	78715	12	606	78781	12	406
69712	10	59	74163	6	30	78716	12	607	78782	13	407
69713	10	60	74163	5	15	78717	12	610	78783	12	408
69715	10	42	74163	5	40	78718	12	611	78784	12	409
69716	10	40	74163	22	36	78719	12	612	78785	13	412
69717	10	31	74556	22	46	78720	12	615	78786	13	413
69718	10	5	74747	10	43	78721	12	616	78787	12	415
69720	10	6	75441	10	65	78722	12	616	78788	12	415
69721	10	10	75602	20	68	78723	12	616	78789	13	416
69722	10	11	75853	22	32	78724	12	616	78790	12	417
69723	10	12	75942	8	6	78725	12	616	78791	13	420
69724	10	13	75943	8	4	78726	12	617	78792	12	421
69727	10	21	75944	6	2	78727	12	618	78793	13	422

N. Disegno	Tavola	Figura	N. Disegno	Tavola	Figura	N. Disegno	Tavola	Figura	N. Disegno	Tavola	Figura
78754	13	423	81250	12	104	84153	23	20	87235	22	32
78755	13	424	81251	12	110	84153	25	60	87242	2	27
78756	13	425	81252	13	205	84154	5	25	88021	7	27
78757	13	426	81252	13	434	84154	7	28	88568	16	17
78758	13	427	81253	13	206	84154	16	17	88608	2	20
78759	13	428	81253	13	431	84154	15	63	88658	16	21
78801	13	432	81254	13	207	84154	20	65	88658	16	56
78805	13	501	81254	13	430	84154	21	16	88658	16	65
78806	13	502	81255	13	202	84154	21	41	88722	6	23
78807	13	504	81256	12	828	84154	21	54	88723	22	40
78808	13	505	81260	13	401	84154	23	21	89368	21	46
78809	13	506	81261	13	410	84154	26	45	89411	20	32
78810	13	303	81262	14	650	84155	10	65	89436	25	101
78811	13	303	81263	13	411	84155	20	69	89657	11	25
78812	13	303	81264	12	627	84200	9	55	89687	15	16
78845	13	301	81266	13	414	84252	2	25	89770	7	26
78850	13	301	81267	13	415	84252	7	23	89770	20	35
78851	13	301	81268	13	502	84267	14	634	89770	20	36
78852	13	301	81548	15	66	84470	10	26	89770	20	40
78853	13	301	81935	9	11	84471	10	45	89770	20	41
78854	13	301	83006	10	75	84472	10	50	89770	21	17
78855	13	301	83154	5	22	85280	15	26	89770	21	16
78856	13	301	83804	10	72	85576	1	15	89770	21	15
78857	13	301	83806	10	73	85664	11	25	89770	21	20
78858	13	301	83823	6	34	85746	15	31	89770	21	21
78859	13	301	83827	6	33	85775	12	201	89774	7	15
78860	13	301	83884	5	31	85762	15	54	89828	26	72
78861	13	301	83884	22	60	85753	15	55	89887	15	47
78862	13	301	83902	5	7	85794	15	25	89854	15	46
78863	13	301	83904	15	62	85755	15	24	89855	15	55
78864	13	301	83905	15	61	85757	20	54	89856	15	45
78865	13	301	83907	15	28	85758	14	601	89900	15	53
78866	12	301	83908	15	25	85756	14	602	89902	15	54
78940	22	21	83909	15	27	85800	14	603	89915	17	66
79089	20	52	83910	15	26	87230	15	30	89916	16	16
79383	20	44	83911	15	32	87230	15	61	89959	2	46
79383	21	62	83914	15	30	87231	6	27	89959	2	60
79813	20	67	83915	15	51	87232	17	20	90065	24	16
79813	20	70	83917	6	26	87232	15	62	90216	16	25
80338	5	21	83918	6	32	87232	19	54	90230	15	102
80338	7	30	83919	6	25	87232	20	64	90231	15	101
80338	7	35	83920	6	31	87232	26	52	90242	20	14
80338	5	12	83922	6	27	87233	22	41	90271	10	4
80338	5	28	83923	6	30	87234	7	45	90272	10	46
80338	15	61	84145	7	37	87234	15	25	90273	10	41
80338	15	100	84149	10	52	87234	20	61	90278	15	22
80338	20	51	84149	20	66	87234	20	57	90315	13	432
80338	21	26	84149	21	53	87234	20	100	90316	13	508
80338	21	54	84149	25	76	87234	22	5	90327	12	505
80338	22	56	84152	7	42	87235	4	30	90328	13	435
80338	23	28	84152	15	12	87236	2	50	90371	1	24
80338	25	52	84152	21	44	87236	2	66	90386	16	14
80338	26	44	84153	7	31	87236	17	52	90421	15	11
80338	26	75	84153	15	62	87236	4	25	90438	16	3
80338	26	60	84153	20	50	87239	2	45	90439	16	46
80662	25	26	84153	21	27	87239	2	67	90443	17	59
80845	6	41	84153	21	55	87239	6	53	90477	23	31
81100	6	12	84153	22	55	87239	15	92	90506	7	28

N. Disegno	Tavola	Figura	N. Disegno	Tavola	Figura	N. Disegno	Tavola	Figura	N. Disegno	Tavola	Figura
50507	7	25	301542800	20	8	315915600	27	43	329038600	2	84
50508	7	24	303001300	1	31	316002500	5	54	329040100	5	1
50547	15	85	303001400	1	30	316020000	2	1	329041200	6	1
50562	25	45	303001500	1	32	316033500	4	21	329046400	5	22
50652	28	75	303010400	2	4	316351800	20	5	329141400	16	8
50823	14	651	303010600	2	5	316392000	27	11	329148300	15	18
50935	15	21	303010700	2	10	316502500	23	52	329158300	16	5
50988	15	70	303010800	2	7	316503400	27	6	329170100	16	45
51022	5	41	303020100	3	2	316909400	23	57	329170200	16	45
51023	5	28	303023400	2	10	316912300	27	34	329170600	18	27
51062	16	10	303030800	4	7	317322800	22	44	329171000	16	15
51063	17	41	303031100	4	55	317322500	22	47	329171100	16	15
51073	17	38	303031200	4	10	317370300	23	11	329172200	18	61
51076	15	52	303031600	4	57	317370500	23	5	329172300	18	27
51496	15	20	303031700	4	52	317371500	23	14	329172400	17	51
51524	12	822	303032500	4	56	317553300	20	48	329172400	18	28
51525	12	826	303033000	4	12	317826700	27	23	329172600	16	80
51528	12	821	303033100	4	16	317826900	27	5	329173100	18	2
52192	24	14	303033200	4	40	317904000	27	46	329173900	16	10
114056	10	61	303040200	5	2	317905500	27	6	329174000	18	10
50320015	17	37	304023500	3	11	317908500	25	37	329175400	18	38
50320022	17	48	307005800	2	76	317911000	24	6	329175500	18	1
50320046	17	47	307005900	2	77	317915500	27	48	329176800	15	14
50320047	17	47	307140500	11	7	320342240	21	6	329177700	15	6
50322014	17	50	307190600	11	8	320347200	21	7	329178000	16	30
50322014	18	25	307191400	11	27	320704000	25	56	329179000	15	10
50621040	18	22	307192200	11	18	320743600	25	73	329179800	15	11
51012058	15	84	307192700	11	17	320743700	25	72	329179900	16	35
51012063	15	87	307300800	22	14	320746100	25	68	329180000	15	1
51014010	15	63	307301800	22	7	320766500	27	35	329184800	16	50
51050036	26	37	307301900	22	6	320867400	27	32	329185400	16	67
51050037	26	38	307543000	20	10	320904200	27	36	329185800	18	71
51054036	26	70	307638800	5	55	320909100	25	25	329185900	16	72
51054037	26	71	307839200	5	52	320915600	27	44	329186000	16	68
51054042	26	48	307876700	5	47	321081400	6	21	329186100	16	65
51054043	26	45	307898600	5	51	322346300	21	33	329186200	16	7
51054069	26	57	307898700	5	50	322372500	10	74	329186200	18	6
51061019	25	57	307902300	5	42	322385200	22	25	329186400	16	63
51061020	25	58	307905700	21	12	322441500	17	44	329186800	16	62
51062015	25	47	307911000	24	6	322441500	18	33	329190420	11	15
51062045	25	46	309513100	25	141	322552500	15	15	329190700	11	10
51073046	25	25	309513100	27	36	322556800	20	25	329191300	11	25
51074063	25	82	315222300	22	15	322556500	20	26	329191700	11	24
51074064	25	50	315322400	22	24	322896200	25	7	329192800	11	5
51074065	25	65	315322600	22	35	322903900	27	45	329192900	11	20
51074066	25	87	315322700	22	54	322904100	27	47	329200000	16	1
300904600	27	7	315323000	22	48	322905800	27	50	329210000	16	2
301020500	3	3	315323600	22	52	322915300	27	41	329216000	22	16
301021300	3	4	315323700	22	51	323392000	23	25	329226900	22	15
301021700	3	5	315327700	22	53	323912000	24	5	329227000	22	18
301022200	3	14	315334700	7	5	328482200	15	45	329241400	15	7
301033900	4	25	315336800	7	5	329000000	1	1	329256300	16	4
301034200	4	26	315376900	23	13	329000600	1	1	329256400	16	3
301034300	4	27	315483100	5	8	329000100	1	2	329268700	16	15
301060100	8	23	315483100	22	62	329000120	1	2	329268800	2	78
301080800	8	51	315502412	20	19	329010000	2	1	329280000	16	5
301084500	21	11	315746000	25	47	329023200	3	8	329300100	22	2
301191100	11	16	315775000	25	40	329027300	2	85	329300200	22	1

N. Disegno	Tavola	Figura	N. Disegno	Tavola	Figura	N. Disegno	Tavola	Figura	N. Disegno	Tavola	Figura
3253C1600	22	11	329400400	17	26	329462300	15	50	329528000	15	2
3253C2700	22	13	329400700	17	21	329463700	15	65	329528100	15	20
325303400	22	3	329401200	17	40	329465500	15	67	329528600	20	1
329303500	22	4	329401400	17	56	329466300	15	51	329528700	20	5
329303700	22	5	329402400	17	35	329466500	15	76	329546200	20	72
329307400	22	12	329402600	17	31	329468401	15	88	329540600	20	77
325307600	22	56	329402800	17	15	329470200	15	42	329541100	20	27
325324100	22	26	329405100	17	72	329472800	17	64	329543700	20	7
329330200	7	6	329405500	17	10	329472900	17	64	329544200	20	76
329330300	7	7	329405600	17	11	329475300	15	64	329544600	20	24
329330700	7	5	329406600	17	27	329480100	6	61	329546200	20	11
329330800	7	1	329406900	17	12	329480700	15	44	329546500	20	12
329331100	7	11	329407100	17	23	329483300	15	46	329548100	20	13
329331200	7	12	329407101	17	24	329500200	17	4	329548600	15	3
325331300	7	12	329407102	17	22	329500300	17	5	329548800	20	6
329331400	7	10	329407201	17	30	329500300	20	2	329556500	15	24
325332200	7	2	329408000	17	25	329500400	17	6	329557000	20	3
325333500	7	46	329408100	17	28	329500600	17	1	329557800	20	73
329334600	7	4	329408700	17	70	329500700	17	1	329558200	20	4
329346800	21	1	329408800	17	70	329501000	17	5	329558800	20	75
325340900	24	2	329409100	17	71	329502200	17	61	329558900	15	23
329341700	21	48	329409200	17	48	329502300	17	62	329559000	15	17
329341800	21	49	329410000	17	35	329502301	17	62	329560400	20	30
325342401	21	5	329410100	17	35	329502400	17	60	329560639	20	23
329345500	21	3	329412601	17	16	329502500	17	69	329561002	20	22
329345600	21	4	329412701	17	16	329502500	20	26	329562426	20	18
325346100	21	50	329420300	16	45	329502600	17	65	329562203	20	17
329346401	21	35	329421400	16	43	329502600	20	25	329563400	20	15
329346500	21	5	329422000	16	25	329502700	17	3	329563401	20	16
329346900	21	10	329423100	16	57	329502800	17	67	329564800	20	21
325347100	21	8	329425900	16	40	329502900	17	66	329565000	20	20
329347200	21	34	329426500	18	15	329510200	15	6	329574300	20	74
329348000	21	32	329426600	18	78	329510300	15	5	329574400	20	71
325348400	21	14	329426700	18	75	329510400	15	7	329590000	20	46
329348700	21	36	329426800	18	21	329510601	15	2	329591300	20	45
329370100	23	12	329426900	18	23	329510701	15	2	329592500	20	56
329370200	23	1	329427000	18	56	329510800	15	2	329593000	20	55
329370400	23	4	329427100	18	16	329510801	15	2	329593400	20	58
329370700	23	16	329427800	18	24	329511000	15	4	329593500	20	53
329371000	23	56	329428700	18	36	329511700	15	22	329593600	20	57
329372000	23	6	329428900	18	41	329511800	15	23	329595300	20	50
329372100	23	7	329429000	18	42	329520300	15	1	329595400	20	51
329372200	23	8	329429100	18	63	329521700	15	25	329595500	20	54
329372300	23	5	329429200	18	41	329521900	15	10	329605000	25	15
329372500	23	60	329429300	18	44	329523200	15	8	329606020	26	1
329373000	23	2	329429400	18	62	329523300	19	5	329606120	26	2
329373100	23	3	329440100	17	43	329523800	15	12	329607900	26	58
329373400	23	10	329440100	18	26	329523900	15	15	329607920	26	56
329380000	23	58	329441200	17	45	329524000	15	22	329608000	26	3
329380700	23	15	329441200	18	32	329524100	15	18	329608100	26	4
329382600	23	16	329460000	15	72	329524200	15	13	329608600	26	5
325384900	23	17	329460300	15	75	329525700	15	16	329608800	26	35
325385100	23	64	329460401	15	77	329525800	15	14	329608900	26	36
329385200	23	65	329460500	15	68	329526001	5	24	329609100	25	63
325385300	23	66	329460600	15	74	329526000	19	58	329609500	25	61
329389400	23	30	329460700	15	80	329527600	15	4	329609700	25	62
329389500	23	30	329460901	15	78	329527700	15	5	329609900	25	63
329400300	17	26	329461000	15	85	329527800	15	6	329651800	26	48

N. Disegno	Tavola	Figura	N. Disegno	Tavola	Figura	N. Disegno	Tavola	Figura	N. Disegno	Tavola	Figura
32965150C	24	47	32972520C	25	63	32980520C	24	75	32984430C	28	4
32965320C	24	41	32972530C	25	63	32980560C	26	11	32984450C	28	3
32965380C	26	44	32973400C	25	51	32980570C	26	12	32985050C	28	13
32965440C	24	47	329734501	25	54	32980680C	24	72	32985160C	28	21
32965640C	24	44	32973470C	25	77	32980690C	24	73	32985170C	28	20
32965650C	24	45	32973530C	25	45	32980730C	26	76	32985180C	28	2
32965720C	24	42	32973540C	25	45	32980740C	26	76	32985190C	28	1
32965910C	24	44	32974120C	25	71	32981160C	25	24	32985380C	27	15
32965920C	24	45	32974130C	25	71	32981210C	25	20	32985390C	27	15
32966200C	24	30	32974250C	25	100	32981240C	25	23	32985470C	27	22
32966700C	24	18	32974260C	25	100	32981340C	25	22	32985580C	27	14
32966710C	24	19	32974480C	25	74	32981360C	24	8	32985600C	28	22
329667201	26	24	32974490C	25	74	32981370C	24	9	32985610C	27	27
32966740C	24	31	32974500C	25	65	32981560C	25	42	32985670C	27	25
32966750C	24	32	32974510C	25	65	32981570C	25	42	32985680C	27	25
32966840C	24	42	32974620C	25	72	32981600C	24	42	32985720C	28	5
32966850C	24	43	32974790C	25	75	32981620C	24	41	32985730C	27	26
32966920C	24	33	32975280C	25	58	32981640C	24	43	32985750C	27	28
329669201	24	24	32975290C	25	57	32981650C	24	42	32985840C	27	23
32966930C	24	20	32975410C	28	23	32981680C	25	21	32985850C	27	23
32966980C	24	21	32975910C	25	104	32981740C	25	113	32985900C	27	13
32967140C	24	8	32976040C	25	17	32981750C	25	114	32985940C	27	21
32967200C	24	7	32976350C	25	8	32981860C	24	79	32986050C	30	14
32967260C	24	29	32976440C	25	9	32982200C	25	5	32986060C	30	16
32967270C	24	40	32976450C	25	9	32982220C	25	4	329860601	30	12
32967280C	26	14	32976460C	25	10	32982240C	25	1	32986070C	30	14
32967290C	24	17	32976520C	25	41	32982260C	25	3	32986090C	30	7
32967300C	24	13	32976600C	25	136	32982280C	25	131	32986150C	30	8
32967450C	24	10	32976620C	25	36	32982310C	25	127	32986180C	30	9
32967560C	24	14	32976680C	25	111	32982320C	25	126	329861801	30	10
329675601	24	15	32977042C	25	105	32982340C	25	125	32986190C	30	11
32967802C	24	5	32977230C	25	110	32982342C	25	130	32986390C	30	15
329678021	24	6	32977480C	25	122	32982400C	25	50	32986450C	30	20
32967880C	24	44	32977520C	25	138	32982410C	25	54	32986500C	25	107
32967910C	26	47	329776001	25	35	32982440C	25	55	32986510C	25	108
32968510C	30	15	32977620C	25	122	32982450C	25	55	32986620C	27	30
32968520C	30	12	329776301	25	133	32982460C	25	59	32986630C	27	21
32969120C	24	41	32978080C	25	121	329824601	25	59	32986810C	27	24
32969150C	24	40	32978750C	25	12	32982730C	25	60	32986920C	27	2
329691500	24	29	32978760C	29	13	32982740C	25	60	32986930C	27	14
32970040C	25	55	32978770C	25	14	32982750C	25	2	32986940C	27	14
32970050C	25	55	32978780C	25	15	32983120C	23	41	32986950C	27	20
32970060C	25	18	32978790C	25	16	32983140C	27	1	32986970C	27	20
32970070C	25	45	32978820C	25	1	32983150C	27	12	32987560C	25	27
32970080C	25	55	32978830C	25	2	32983200C	27	2	32988010C	30	24
32970380C	25	123	32978840C	29	5	32983210C	27	10	32988030C	27	24
32970460C	25	102	32978850C	25	6	32983280C	23	42	32988050C	30	25
32970470C	25	142	32978860C	25	7	32983420C	27	4	32988060C	30	26
32970580C	25	124	32978870C	29	6	32983660C	27	18	32988070C	30	28
32970590C	25	125	32978880C	25	9	32983662C	27	19	32988090C	30	27
32970680C	25	50	32978890C	25	10	32984190C	26	10	32988110C	30	22
32970900C	25	51	32980080C	26	25	32984210C	26	11	32988130C	30	21
32970910C	25	51	32980090C	26	26	32984220C	26	12	32988140C	30	6
32971010C	24	63	32980240C	26	27	32984230C	28	6	32988150C	30	2
32971080C	25	46	32980250C	26	28	32984240C	28	9	32988160C	30	1
32971090C	25	44	32980360C	26	42	32984250C	26	7	32988190C	27	29
32971200C	25	48	32980370C	26	43	32984260C	26	8	32988270C	27	24
32971210C	25	44	32980510C	26	78	32984270C	26	41	32988280C	30	23

N. Disegno	Tavola	Figura	N. Disegno	Tavola	Figura	N. Disegno	Tavola	Figura	N. Disegno	Tavola	Figura
329887200	15	55	329923100	24	20	420010500	2	6	420055300	1	23
329887501	25	42	329923200	24	15	420010901	2	8	420055700	22	63
329888500	25	6	329923300	24	22	420011001	2	5	420057500	5	26
329892200	24	7	329923400	24	21	420011200	2	14	420080020	8	47
329897400	23	24	329923500	24	24	420011300	2	15	420080100	8	22
329897700	23	23	329923600	24	23	420011600	2	11	420080200	6	52
329897800	23	25	400006600	1	36	420011600	4	41	420080500	8	54
329898100	23	37	400013600	5	15	420013401	5	16	420080600	8	55
329898200	23	32	400014900	6	7	420014401	5	13	420080700	8	56
329898300	23	36	400017800	6	15	420016900	4	61	420081200	27	37
329898500	23	36	400023600	3	12	420017700	2	2	420081501	6	34
329901100	23	52	400032500	4	33	420017900	4	42	420081901	6	36
329901900	20	47	400032600	4	32	420020900	3	5	420082400	8	6
329901900	23	46	400043800	6	54	420022101	3	13	420090028	2	1
329902000	22	48	400044400	6	57	420022401	3	15	420322400	22	26
329902100	23	50	400045800	6	10	420022900	11	1	420323300	22	35
329902200	23	51	400050300	10	71	420023701	6	25	420323400	6	45
329902300	25	52	400050400	10	70	420024000	6	26	420323800	22	24
329902600	23	47	400050800	5	30	420024600	6	41	420372600	6	46
329902700	23	54	400051000	5	32	420024700	6	42	420372700	6	50
329902800	23	55	400051500	5	20	420024802	3	20	420480200	6	43
329903240	23	40	400054700	5	21	420024901	3	6	420480300	6	45
329903900	27	42	400054800	5	34	420025202	3	17	420483200	6	44
329904000	27	40	402023300	3	6	420027000	3	7	421011120	2	13
329904200	27	35	403019200	5	14	420027200	4	48	421011121	2	12
329905400	27	5	403032100	4	34	420030400	6	52	421011122	2	13
329907100	25	26	403032700	4	21	420031500	4	58	421023800	3	15
329907500	25	66	403037800	4	25	420031800	4	55	421023900	3	10
329907520	25	64	403043400	6	5	420031901	4	39	421024200	6	37
329907600	25	66	403044000	6	55	420032001	4	38	421048500	6	6
329907620	25	64	403048700	6	11	420032200	4	36	421058401	21	22
329908100	25	30	406066200	10	76	420033500	4	20	424009600	10	78
329908200	25	32	406073100	21	22	420033600	4	15	424011900	2	16
329908300	25	33	420000400	1	3	420033700	4	22	424015200	6	2
329908800	25	36	420005000	1	5	420034400	4	15	424015300	6	6
329909700	25	31	420000600	1	6	420034500	4	1E	424015400	6	3
329909800	25	21	420000700	1	8	420036200	4	47	424030000	4	2
329909800	25	25	420000800	1	4	420039000	4	50	424030100	4	2
329910100	24	13	420001000	1	7	420039200	4	45	424030200	4	1
329910201	24	1	420001100	1	5	420040101	5	2	424030300	4	4
329910301	24	1	420001600	1	22	420040401	5	4	424035000	5	32
329911000	24	12	420001701	1	40	420040501	5	5	424042800	5	61
329911500	24	4	420001801	1	41	420041200	6	1	424051000	10	77
329912100	25	102	420001901	1	38	420041400	7	15	424052400	10	75
329912400	24	2	420002001	1	35	420043200	6	12	424056000	5	5
329912500	24	2	420002200	1	33	420044500	6	56	424081100	8	14
329912700	24	2	420002200	1	46	420046101	5	24	424084100	8	48
329914100	23	43	420002300	1	52	420046301	5	27	424084200	8	50
329914300	23	45	420002300	22	57	420046400	5	25	424084300	6	45
329915600	27	45	420002301	1	42	420047700	6	24	424086500	8	35
329915700	23	44	420002400	1	1E	420048000	5	36	429041100	6	16
329916100	27	17	420002400	7	8	420048901	5	26	429085400	8	37
329917000	24	10	420003100	5	55	420050200	10	1	3292161100	22	17
329917100	24	11	420003800	1	15	420050900	5	16			
329918500	25	45	420004400	4	21	420051100	5	25			
329922100	25	34	420005100	4	43	420051200	5	17			
329922200	25	34	420010001	2	1	420052600	5	38			
329922400	25	52	420010300	2	3	420052901	5	1			

MASERATI 0.117

Grafiche Rebecchi - Modena

300/1/78

OFFICINE ALFIERI MASERATI S.p.A.

SEDE AMMINISTR. E STABILIMENTI IN MODENA

Viale Ciro Menotti, 322 - 41100 MODENA - Tel. (059) 230101 (3 linee autom.) 219577 (5 linee autom.)

Telex 61248 MASERATI - Telegrammi MASERATI - Casella Postale 558 - C/C Postale 13563416 - Banca Comm. Italiana - Modena