

MASERATI INFORMATION EXCHANGE
P. O. BOX 772
MERCER ISLAND, WASHINGTON 98040 U.S.A.
(206) 455-4449

#220

GHIBLI

Parts Manual

TELEX: 272048 MIEI UR



MASERATI GHIBLI

PARTI DI RICAMBIO

SPARE PARTS

PIECES DE RECHANGE

ERSATZTEILE

OFFICINE ALFIERI MASERATI S. p. A.

MODENA (ITALIA)

VIA CIRO MENOTTI, 322 - TELEF. 30-101 (TRE LINEE)

PRESCRIZIONE PER L'ORDINAZIONE

Per ogni ordinazione bisogna indicare:

- 1° - Numero del motore e del telaio
- 2° - Numero del pezzo come indicato nelle tavole illustrate
- 3° - Il numero della tavola nella quale è illustrato il pezzo

ORDERING DIRECTIONS

When placing orders, please indicate the following:

- 1° - The number of engine and chassis
- 2° - The number of the spare part as specified on the illustration tables
- 3° - The number of the table which illustrates the spare part

LIGNE DE CONDUITE POUR LES COMMANDES

Il faut indiquer dans chaque commande:

- 1° - Le numéro du moteur et du châssis
- 2° - Le numéro de la pièce commandée inscrit à côté sur les tableaux
- 3° - Le numéro du tableau sur lequel est représentée la pièce commandée

VORGAN BEI BESTELLUNGEN

Grundsätzlich ist bei jeder Bestellung anzugeben:

- 1° - Das Nummer des Motors und des Fahrgestells
- 2° - Das Nummer des Teiles, wie auf den Bildtafeln verzeichnet
- 3° - Das Nummer der Tafel, auf welcher das Teil abgebildet ist

| TAVOLA TABLE TABLEAU TAFEL | DENOMINAZIONE DENOMINATION DESIGNACION BENENNUNG |
|-------------------------------------|--|
| 1 | Teste cilindri Cylinder heads Culasses Zylinder Köpfe |
| 2 | Blocco motore Engine housing Bloc moteur Motorgehäuse |
| 3 | Organi mobili del motore Moving parts Organes mobiles du moteur Triebwerksteile |
| 4 | Distribuzione Timing Distribution Ventilsteuerung |
| 5 | Pompa olio e filtro Oil pump and filter Pompe à huile et filtre Ölpumpe und Filter |
| 6 | Raffreddamento del motore Engine cooling Refroidissement du moteur Motorkühlung |
| 7 | Radiatore e ventola Radiator and fan Radiateur et ventilateur Kühler und Ventilator |
| 8 | Equipaggiamento elettrico Electrical equipment Équipement électrique Elektrische Ausrüstung |

| TAVOLA TABLE TABLEAU TAFEL | DENOMINAZIONE DENOMINATION DESIGNACION BENENNUNG |
|-------------------------------------|--|
| 9 | Collettore e filtro aria Air intake manifold and filter Tuyou d'aspiration et filtre a air Saughohr und Luftfilter |
| 10 | Carburatore Carburetor Carburateur Vergaser |
| 11 | Frizione Clutch Embrayage Kupplung |
| 12 | Comando cambio Transmission control Commande de la boîte de vitesse Getriebe Schaltung |
| 13 | Scatola cambio Transmission housing Boîte de vitesse Getriebe Gehäuse |
| 14 | Ruotismi cambio Transmission gears Engrenages de la boîte Getriebe Innenteile |
| 15 | Cambio automatico Automatic transmission Boîte de vitesse automatique Automatisches Getriebe |
| 16 | Differenziale e albero di trasmissione Differential and propeller shafts Différentiel et arbres à cardans Hinterachse und gelenkwelle |

| TAVOLA TABLE TABLEAU TAFEL | DENOMINAZIONE DENOMINATION DESIGNACION BENENNUNG |
|-------------------------------------|--|
| 17 | Telaio Frame Châssis Rahmen |
| 18 | Sospensione anteriore Front suspension Suspension av Vorderaufhängung |
| 19 | Sospensione posteriore Rear suspension Suspension ar Hinteraufhängung |
| 20 | Guida e pedaliera Steering parts and pedals Direction et pedalier Lenksäule und Pedale |
| 21 | Sterzo Tie rods Barres d'accouplement Lenkung und Lenkgestänge |
| 22 | Sterzo idraulico Hydraulic steering Direction hydraulique Hydraulische Lenkung |
| 23 | Freni anteriori doppi caliper Front brakes two calipers Freins av. deux calipers Vorderebremse doppel calipers |
| 24 | Freni posteriori e freno a mano Front brakes and handbrake Freins ar. et frein à mains Hinterebremse und handbremse |

| TAVOLA TABLE TABLEAU TAFEL | DENOMINAZIONE DENOMINATION DESIGNACION BENENNUNG |
|-------------------------------------|---|
| 25 | Freni anteriori ventilati Front cooled brakes Freins av. ventilées Vordere gelüftetebremse |
| 26 | Freni posteriori ventilati Rear cooled brakes Freins ar. ventilées Hintere gelüftetebremse |
| 27 | Circuito frenante Brake control Commande de frein Bremsanlage |
| 28 | Circuito frenante con servo Bonaldi Brake control with Bonaldi servo unit Commande de frein avec servo Bonaldi Bremsanlage mit Bonaldi Hilfsbremse |
| 29 | Serbatoio benzina e pompa Fuel tank and pump Reservoir de carburant et pompe Kraftstoffbehälter und Pumpe |
| 30 | Tubi di scarico Exhaust pipes Conduite d'échappement Auspuff |
| 31 | Strumenti cruscotto Dashboard instruments Tablier des instruments Armaturenbrett und instrumente |
| 32 | Fanaleria Lights Lumieres Beleuchtung |

| TAVOLA TABLE TABLEAU TAFEL | DENOMINAZIONE DENOMINATION DESIGNACION BENENNUNG |
|-------------------------------------|--|
| 33 | Equipaggiamento elettrico Electrical equipment Equipement électrique Elektrische Ausrüstung |
| 34 | Scocca anteriore Front body Carrosserie av. Vordekarosserie |
| 35 | Carrozzeria nuda Body shell Carrosserie brute Karrosserieeinzelteile |
| 36 | Paraurti e cristalli Bumpers and glasses Tampons et verres Stoßstangen und gläser |
| 37 | Rivestimenti interni Internal upholstery Recouvrement interieur Innenpolsterung |
| 38 | Serrature Locks Serrures Schlösser |
| 39 | Portiere Doors Portieres Türen |
| 40 | Sedili e rivestimenti Seats and upholstery Sieges et recouvrement Sitze und verkleidung |

| TAVOLA TABLE TABLEAU TAFEL | DENOMINAZIONE DENOMINATION DESIGNACION BENENNUNG |
|-------------------------------------|---|
| 41 | Riscaldamento e condizionamento Heating and conditioning Chauffage et conditionement Heizung und Klimaanlage |
| 42 | Compressore condizionatore Conditioning compressor Compresseur pour conditionement Klimanlage kompressor |
| 43 | Ventilazione Ventilation Ventilation Entlüftung |
| 44 | Attrezzi Tools Outils Werkzeug |

| TAVOLA TABLE TABLEAU TAFEL | DENOMINAZIONE DENOMINATION DESIGNACION BENENNUNG |
|--|---|
| <p>MASERATI INFORMATION EXCHANGE P. O. BOX 772 MERCER ISLAND, WASHINGTON 98040 U.S.A. (206) 455-4449</p> | |

| TAVOLA TABLE TABLEAU TAFEL | DENOMINAZIONE DENOMINATION DESIGNACION BENENNUNG |
|-------------------------------------|---|
| | |

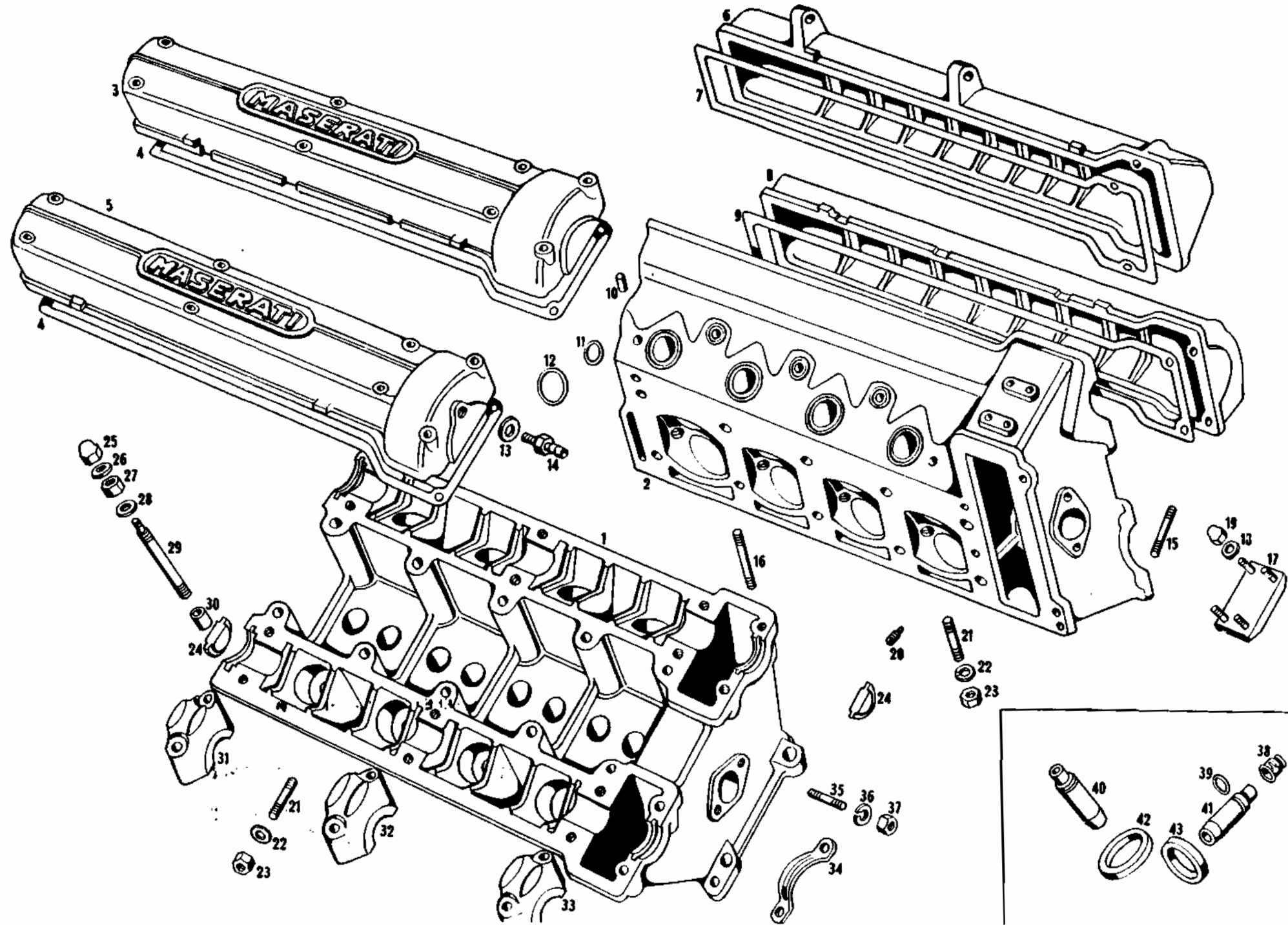


Tavola 1 - Teste cilindri
Table 1 - Cylinder heads

Tableau 1 - Culasses
Tafel 1 - Zylinder Köpfe

| N. Fig. | N. di ordinazione | DENOMINAZIONE | Quantità |
|---------|-------------------|---|----------|
| 1 | 107/2 MT 61200 | Testa cilindri destra | 1 |
| 2 | 107/2 MT 61201 | Testa cilindri sinistra | 1 |
| 3 | 115 MD 64553 | Coperchio distribuzione testa destra lato aspirazione | 1 |
| 4 | 107 MD 55159 | Guarnizione per coperchi testa destra lato asp. e scar. | 2 |
| 5 | 115 MD 64628 | Coperchio distribuzione testa destra lato scarico | 1 |
| 6 | 107 MD 53971 | Coperchio distribuzione testa sinistra lato aspirazione | 1 |
| 7 | 107 MD 55160 | Guarnizione coperchio testa sinistra lato aspirazione | 1 |
| 8 | 107 RD 55162 | Coperchio distribuzione testa sinistra lato scarico | 1 |
| 9 | 107 MD 55161 | Guarnizione coperchio testa sinistra lato scarico | 1 |
| 10 | GRN 61476 | Grano Ø 10 x 20 per collettori aspirazione | 4 |
| 11 | GOM 61090 | Gommino Ø 18,68x25,74x3,53 tenuta acqua fra coll. e teste | 8 |
| 12 | GOM 66429 | Gommino Ø 37,7x44,76x3,53 fra collettore e teste | 8 |
| 13 | GN 33567 | Guarnizione Ø 14x20x1 per RMN scarico soffiante olio | 1 |
| 14 | RMN 50350 | Raccordo a manicotto Ø 14 x 1,5 x 36 sul coperchio testa destra lato scarico per soffiante olio | 1 |
| 15 | PN 35766 | Prigioniero 6 x 1 x 54 fissaggio coperchio distribuzione | 7 |
| 16 | PN 35761 | Prigioniero 6 x 1 x 46 fissaggio coperchio distribuzione | 1 |
| 17 | 107/2 MT 62604 | Complessivo lardone guida catena per testa e basamento | 3 |
| 18 | GN 63426 | Guarnizione 5,1 x 8,4 per detto | 6 |
| 19 | DST 46766 | Dado stop 5 x 0,8 x 8 per detto | 6 |
| 20 | 107 MT 59644 | Grano di taratura olio sulle teste | 2 |
| 21 | PM 32662 | Prigioniero 8 x 1,25 x 30 fissaggio flangia tubi di scarico | 32 |
| 22 | RSN 32635 | Rondella 8,5 x 15 x 1,7 per detto | 30 |
| 23 | DN 33691 | Dado 8 x 1,25 x 8 per detto | 32 |
| 24 | 107 MD 55158 | Coperchietto in gomma sulla testa cilindri | 8 |
| 25 | DST 48162 | Dado stop Ø 6 x 1 x 10 per prigion. fiss. coperchio distrib. | 31 |
| 26 | GN 52714 | Guarnizione 6 x 12 x 1,5 per detto | 32 |
| 27 | DN 32634 | Dado 8 x 1,25 x 8 per fissaggio cappellotti albero distribuzione | 24 |
| 28 | RNF 47075 | Rondella 8 x 17 x 2 per detto | 24 |
| 29 | PN 42020 | Prigioniero 8 x 1,25 x 6 x 1 x 70 per detto | 24 |
| 30 | GRN 56859 | Grano 10 x 6 x 8 per centraggio cappelli alberi distribuz. | 24 |
| 31 | 103 3074 50698 | Cappello esterno anteriore per alberi distribuzione | 4 |
| 32 | 103 3064 50697 | Cappello centrale per alberi distribuzione | 4 |
| 33 | 103 MD 55182 | Cappello esterno posteriore per alberi distribuzione | 4 |
| 34 | 107 MT 56871 | Cavallotto per sollevamento motore | 2 |
| 35 | PN 43733 | Prigioniero 8 x 1,25 x 27 fissaggio supporto tendicatena | 4 |
| 36 | RSN 32635 | Rondella spaccata Ø 8,5 per detto | 4 |
| 37 | DN 43118 | Dado 8 x 1,25 x 8 per detto | 4 |
| 38 | 107/2 MD 63371 | Paraolio valvole di aspirazione | 8 |
| 39 | ART 50532 | Anello d'arresto 13,5 x 17,5 x 2 per guida valvole | 16 |
| 40 | 107 1032 54597 | Guida valvola di scarico | 8 |
| 41 | 107 1030 54591 | Guida valvola di aspirazione | 8 |
| 42 | 107 1022 54013 | Sede valvola di scarico | 8 |
| 43 | 107 1020 54012 | Sede valvola di aspirazione | 8 |

| N. Fig. | N. di ordinazione | DENOMINAZIONE | Quantità |
|---|-------------------|---------------|----------|
| <p>TELEX: 272048 MIEI UR</p> <p>MASERATI INFORMATION EXCHANGE P. O. BOX 772 MERCER ISLAND, WASHINGTON 98040 U.S.A. (206) 455-4449</p> | | | |

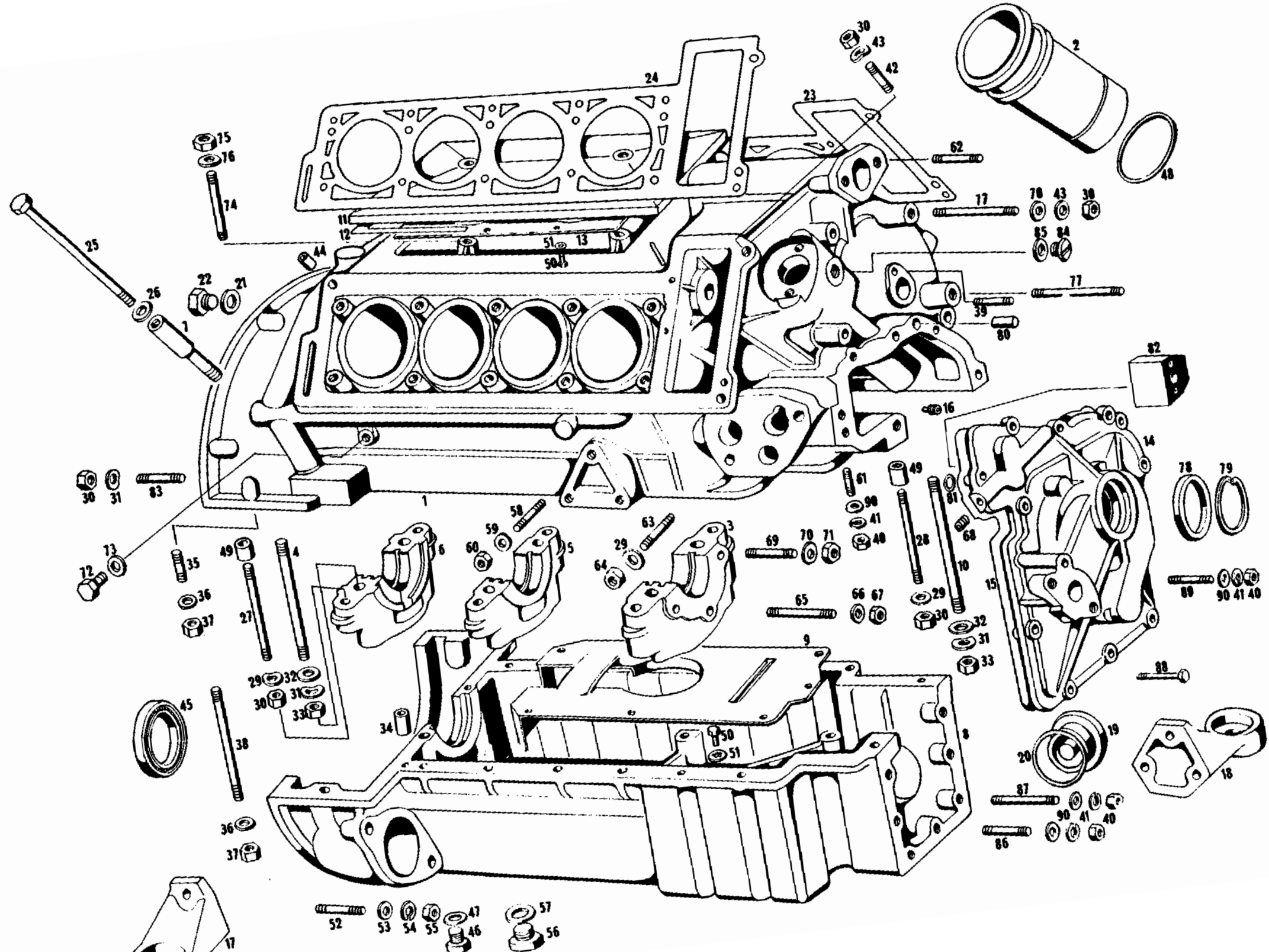


Tavola 2 - Blocco motore
Table 2 - Engine housing

Tableau 2 - Bloc moteur
Tafel 2 - Motorgehäuse

| N. Fig. | N. di ordinazione | DENOMINAZIONE | Quantità |
|---------|-------------------|---|----------|
| 1 | 115 MB 66669 | Basamento cilindri (Ricavab. dalla fusione 107 2 MB 59496) | 1 |
| 2 | 115 MB 64188 | Canna per cilindri interni | 4 |
| 2 | 115 MB 64189 | Canna per cilindri esterni | 4 |
| 3 | 107 MB 55704 | Supporto anteriore albero motore | 1 |
| 4 | 103 1530 53488 | Prigioniero per supporto albero motore | 8 |
| 5 | 103 1532 50488 | Supporto intermedio albero motore | 3 |
| 6 | 107 MB 55703 | Supporto posteriore albero motore | 1 |
| 7 | 107 1536 54014 | Prigioniero fissaggio testa al basamento | 20 |
| 8 | 115 MB 63040 | Coppa olio motore | 1 |
| 9 | 115 MB 63266 | Paratia olio nella coppa | 1 |
| 10 | 103 1531 53660 | Prigioniero sul supporto anteriore albero motore | 2 |
| 11 | 107 MB 57608 | Coperchio superiore basamento | 1 |
| 12 | 107 MB 57620 | Guarnizione per coperchio superiore basamento | 1 |
| 13 | 107 MB 57619 | Lamiera sottocoperchio superiore basamento | 1 |
| 14 | 115 MB 63026 | Coperchio ant. motore con corpo pompa olio di recupero | 1 |
| 15 | 115 MB 64029 | Guarnizione per coperchio anteriore motore | 1 |
| 16 | 107/2 MB 61859 | Grano con taratura passaggio olio sul coperchio anteriore | 1 |
| 17 | 107/2 MB 63811 | Supporto motore destro | 1 |
| | 115 MB 66923 | Supporto motore destro dal luglio '67 | 1 |
| 18 | 107/2 MB 63812 | Supporto motore sinistro | 1 |
| | 115 MB 66924 | Supporto motore sinistro dal luglio '67 | 1 |
| 19 | 115 MB 63197 | Coperchietto laterale sulla coppa motore | 1 |
| 20 | GOM 52319 | Gommino Ø 75 x 80 x 2,5 per detto | 1 |
| 21 | GN 48059 | Guarnizione Ø 24 x 1,5 per condotto acqua e olio | 3 |
| 22 | 107/2 MB 65320 | Tappo chiusura condotto olio lato frizione | 1 |
| | TN 57589 | Tappo Ø 24 x 1,5 per detto | 2 |
| 23 | 107 2 MT 64850 | Guarnizione per testa sinistra | 1 |
| 24 | 107/2 MT 64851 | Guarnizione per testa destra | 1 |
| 25 | BN 54015 | Bullone Ø 12 x 1,5 x 180 fissaggio testa al basamento | 20 |
| 26 | RN 60913 | Rondella Ø 12 x 22 x 3 per detto | 20 |
| 27 | PN 55923 | Prigioniero 8 x 1,25 x 73 fissaggio cappelli albero motore | 8 |
| 28 | PN 41864 | Prigioniero 8 x 1,25 x 102 fissaggio supporto anteriore albero motore | 2 |
| 29 | RAT 45680 | Rondella elastica Ø 8,4 x 15 x 0,5 per detto e altri | 25 |
| 30 | DNT 47031 | Dado Ø 8 x 1,25 per detto | 28 |
| 31 | RAT 46736 | Rondella elastica Ø 13 x 24 x 1,2 per prigioniero supporto albero motore | 10 |
| 32 | RNT 47085 | Rondella piana Ø 12 x 24 x 3 per detto | 10 |
| 33 | DN 47061 | Dado Ø 12 x 1 x 10 ch 19 per detto | 10 |
| 34 | GRN 54501 | Grano di centraggio Ø 8 x 24 fra basamento e coppa | 2 |
| 35 | PN 49099 | Prigioniero Ø 7 x 1 x 30 fissaggio coppa al basamento | 18 |
| 36 | RNT 47210 | Rondella Ø 7 x 14 x 1,5 per detto | 20 |
| 37 | DNT 47080 | Dado Ø 7 x 1 x 5 per detto | 20 |
| 38 | PN 51443 | Prigioniero Ø 7 x 1 x 114 fissaggio coppa al basamento lato posteriore | 2 |
| 39 | PN 46589 | Prigioniero Ø 6 x 1 x 19 fissaggio alberino ingranaggio comando distribuzione | 1 |
| 40 | DNT 47047 | Dado Ø 6 x 1 x 5 per detto e altri | 20 |
| 41 | RSN 32690 | Rondella Ø 6,4 x 11 x 1,6 per detto e altri | 20 |
| 42 | PN 32662 | Prigioniero Ø 8x1,25x32 fissaggio spinterog. e basamento | 6 |
| 43 | RSN 32635 | Rondella spaccata Ø 8,4 x 15 x 1,7 per detto e altri | 8 |
| 44 | GRN 50669 | Grano di centraggio Ø 10 x 26 fra testa e basamento | 4 |
| 45 | ANT 47974 | Anello di tenuta sull'albero motore lato frizione - Fino alla vettura N." | 1 |
| 45 | ANT 69925 | Anello di tenuta Ø 100 x 120 x 12 (intero) sull'albero motore lato frizione - Dalla vettura N." | 1 |

| N. Fig. | N. di ordinazione | DENOMINAZIONE | Quantità |
|---------|-------------------|--|----------|
| 46 | TN 48178 | Tappo Ø 20 x 1,5 x 12 chiusura foro nel condotto centrale olio dietro al primo supporto di banco e fori sotto alla coppa | 3 |
| 47 | GN 51444 | Guarnizione Ø 20,5 x 26 x 1,5 per detto | 1 |
| 48 | GOM 50315 | Gommino Ø 70 x 1,2 tenuta sulle canne | 8 |
| 49 | GRN 51124 | Grano Ø 12 x 8,5 x 22 per centraggio supporti albero mot. | 10 |
| 50 | BNT 47016 | Bullone Ø 6 x 1 fissaggio paratia olio nella coppa | 7 |
| 51 | RDI 53899 | Rondella dentellata Ø 6 x 11,9 x 1 per detto | 7 |
| 52 | PN 48126 | Prigioniero Ø 11 x 1,5 x 48,5 fissaggio motorino avviamento alla coppa | 2 |
| 53 | RN 32423 | Rondella Ø 11,2 x 22 x 2,5 per detto | 2 |
| 54 | RSN 33667 | Rondella spaccata Ø 11,5 x 19 x 2,2 per detto | 2 |
| 55 | DN 48127 | Dado Ø 11 x 1,5 x 10 per detto | 2 |
| 56 | TN 50677 | Tappo Ø 30 x 1,5 x 16 per scarico olio dalla coppa | 1 |
| 57 | GN 33367 | Guarnizione Ø 30,5 x 40 x 1 per detto | 1 |
| 58 | PN 33919 | Prigioniero Ø 10 x 1,5 x 36 fissaggio zampe motore al basamento | 6 |
| 59 | RNT 52733 | Rondella piana Ø 10 x 20 x 2,5 per detto | 6 |
| 60 | DNT 47024 | Dado Ø 10 x 1,5 x 8 per detto | 6 |
| 61 | PN 35490 | Prigioniero Ø 6x1x28 fissaggio flangia mandata pompa olio | 2 |
| 62 | PN 49103 | Prigioniero Ø 8 x 1,25 x 75 fissaggio pompa acqua | 4 |
| 63 | PN 32424 | Prigioniero Ø 8 x 1,25 x 2 tenuta corpo filtro olio al basam. | 3 |
| 64 | DNT 43118 | Dado normale Ø 8 x 1,25 x 8 per detto | 3 |
| 65 | PN 53525 | Prigioniero Ø 10 x 1,5 x 80 fissaggio corpo e coperchio pompa olio | 1 |
| 66 | RAT 45681 | Rondella elastica Ø 10,5 x 18 x 0,8 per detto | 1 |
| 67 | DST 48923 | Dado stop Ø 10 x 1,5 x 8,5 per detto | 1 |
| 68 | TN 44295 | Tappo Ø 6 x 1 per foro olio coperchio anter. basam. | 1 |
| 69 | PN 33921 | Prigioniero Ø 8 x 1,25 x 54 fissaggio coperchio e corpo pompa olio al basamento | 2 |
| 70 | RNT 47075 | Rondella piana Ø 8 x 17 x 2 per detto e altri | 10 |
| 71 | DST 53397 | Dado stop Ø 8 x 1,25 x 10 per detto | 2 |
| 72 | TN 65967 | Tappo Ø 10 x 1,5 x 15 scarico acqua dal basamento | 2 |
| 73 | GN 47208 | Guarnitura Ø 10,5 x 16 x 1 per detto | 2 |
| 74 | PN 45888 | Prigioniero Ø 8 x 1,25 x 96 fissaggio coperchio superiore basamento | 2 |
| 75 | DST 56574 | Dado stop cieco Ø 8 x 1,25 per detto | 2 |
| 76 | GN 32001 | Guarnizione Ø 8 x 16 x 1,5 per detto | 2 |
| 77 | PN 55135 | Prigioniero Ø 8 x 1,25 x 75 fissaggio pompa acqua e supporto alternatore | 2 |
| 78 | ANT 45920 | Anello di tenuta Ø 38 x 50 x 7 fra albero motore e coperchio anteriore basamento | 1 |
| 79 | ART 47864 | Anello d'arresto Ø 50 i per detto | 1 |
| 80 | GRN 54501 | Grano Ø 8 x 24 centraggio coperchio anteriore basam. | 2 |
| 81 | GOM 42223 | Gommino Ø 11 x 16 x 2,5 sotto al coperchio anteriore basamento | 2 |
| 82 | 107/2 MD 59607 | Distanziale per tenditore automatico | 1 |
| 83 | PN 53067 | Prigioniero Ø 8 x 1,25 x 38 fissaggio campana frizione | 6 |
| 84 | TN 33915 | Tappo Ø 20 x 1,5 chiusura foro galoppino nel basamento | 1 |
| 85 | GN 33916 | Guarnizione Ø 20 x 26 x 0,5 per detto | 1 |
| 86 | PN 35771 | Prigioniero Ø 6 x 1 x 28 fissaggio coperchio anter. basam. | 10 |
| 87 | PN 35828 | Prigioniero Ø 6 x 1 x 35 per detto | 1 |
| 88 | BNT 51008 | Bullone Ø 6 x 1 x 80 per detto | 1 |
| 89 | PN 63589 | Prigioniero Ø 6 x 1 x 42,5 per detto e per puntalino alternatore | 1 |
| 90 | RAT 45678 | Rondella elastica Ø 6,4 x 11 x 0,5 per detto | 13 |

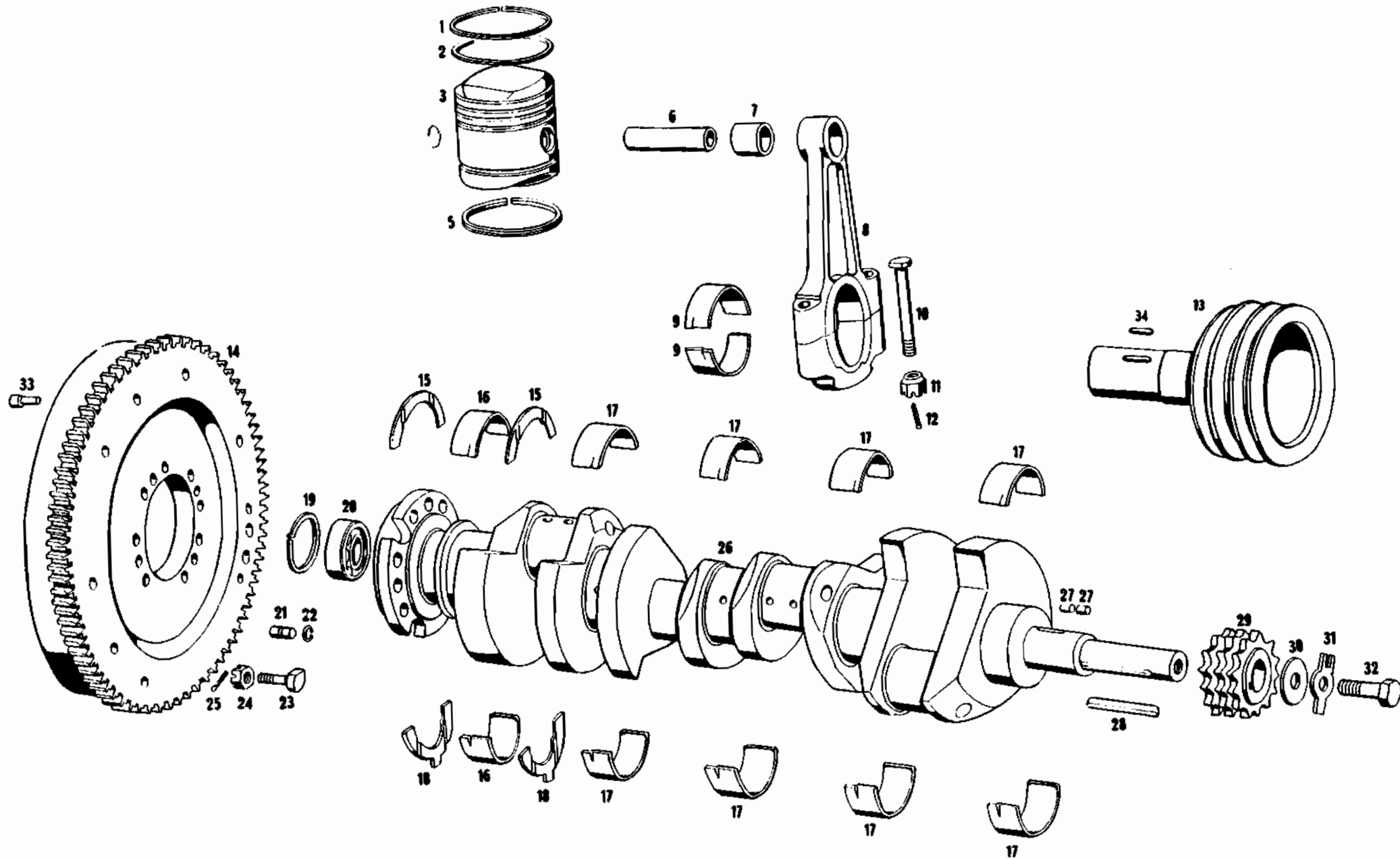


Tavola 3 - Organi mobili del motore
Table 3 - Moving parts

Tableau 3 - Organes mobiles du moteur
Tafel 3 - Triebwerksteile

| N. Fig. | N. di ordinazione | DENOMINAZIONE | Quantità |
|---------|-------------------|--|----------|
| 1 | 115 MM 64207 | Segmento di tenuta con gradino | 8 |
| 2 | 115 MM 64206 | Segmento di tenuta conico | 8 |
| 3 | 115 MM 64204 | Pistone per canna Ø 93,9 | 8 |
| 4 | 107 MM 57318 | Fermo per spinotto | 16 |
| 5 | 115 MM 64208 | Raschia olio superiore | 8 |
| 5 | 115 MM 64209 | Raschia olio inferiore | 8 |
| 6 | 101 2702 46431 | Spinotto per pistone | 8 |
| 7 | 103 2520 52032 | Boccola per biella | 8 |
| 8 | 107 2502 54705 | Biella e cappello | 8 |
| 9 | 107 2504 52011 | Bronzina per biella | 16 |
| 10 | 104 2530 52185 | Bullone per biella | 16 |
| 11 | C 114 MM 66790 | Dado autobloccante per biella | 16 |
| 12 | CN 43776 | Copiglia per dadi biella (solo fino a giugno '68 per dadi non autobloccanti) | 16 |
| 13 | 115 MM 63211 | Puleggia sull'albero motore | 1 |
| 14 | 107/1 MM 60309 | Volano motore per frizione da 9"½ BIDISCO | 1 |
| 14 | 107/1 MM 62549 | Volano motore per frizione da 10"½ con angus tagliato (fino alla 300ª vettura) | 1 |
| 14 | 107/1 MM 65984 | Volano motore per frizione da 10"½ con angus intero (dalla 301ª vettura) | 2 |
| 15 | 101 2430 48737 | Rondella di rasamento superiore per cuscinetto posteriore | 2 |
| 16 | 101/3 2422 48728 | Cuscinetto posteriore albero motore | 2 |
| 17 | 103 2421 50484 | Cuscinetto di banco centrale e anteriore | 8 |
| 18 | 101 2432 48738 | Rondella di rasamento inferiore per cuscinetto posteriore | 2 |
| 19 | ART 46284 | Anello d'arresto sull'albero motore | 1 |
| 20 | CSC 46424 | Cuscinetto sull'albero motore lato posteriore | 1 |
| 21 | GRN 44931 | Grano fra volano e albero motore | 1 |
| 22 | ART 49644 | Anello d'arresto per grano volano | 1 |
| 23 | BN 50546 | Bullone Ø 9 x 1,25 x 24 fissaggio volano all'albero motore con angus tagliato | 11 |
| 23 | BN 65982 | Bullone fissaggio volano all'albero motore con angus intero | 8 |
| 24 | DCN 33939 | Dado coronato Ø 9 x 1,25 per bullone fissaggio volano | 11 |
| 24 | RDL 65983 | Rondella doppia linguetta per bullone fiss. volano con angus intero | 8 |
| 25 | CN 43776 | Copiglia per dadi coronati fissaggio volano | 11 |
| 26 | 107 MM 53992 | Albero motore con angus tagliato fino alla 300ª vettura | 1 |
| 26 | 107/3-MM-67068 | Albero motore con angus intero dalla 301ª vettura | 1 |
| 27 | RUL 55977 | Rullino Ø 5 traino pompa olio | 2 |
| 28 | 101 2122 47645 | Linguetta per ingranaggio catena sull'albero motore | 1 |
| 29 | 103 3502 49731 | Ingranaggio per catena tripla sull'albero motore | 1 |
| 30 | RN 57168 | Rondella Ø 12,5 per bullone fissaggio puleggia | 1 |
| 31 | RDL 55575 | Rondella di sicurezza Ø 13 per bullone fissaggio puleggia | 1 |
| 32 | BNT 65419 | Bullone Ø 12 x 1,25 fissaggio puleggia sull'albero motore | 1 |
| 33 | GRN 61843 | Grano centraggio frizione 9"½ BIDISCO | 4 |
| 33 | GRN 62551 | Grano centraggio frizione 10"½ « Borg-Beck » | 4 |
| 34 | RUL 47681 | Rullino Ø 3 x 19,8 per traino ingranaggio pompa olio di recupero | 1 |

17x47x14

| N. Fig. | N. di ordinazione | DENOMINAZIONE | Quantità |
|---|-------------------|---------------|----------|
| <p>MASERATI INFORMATION EXCHANGE P. O. BOX 772 MERCER ISLAND, WASHINGTON 98040 USA (206) 455-4449</p> | | | |

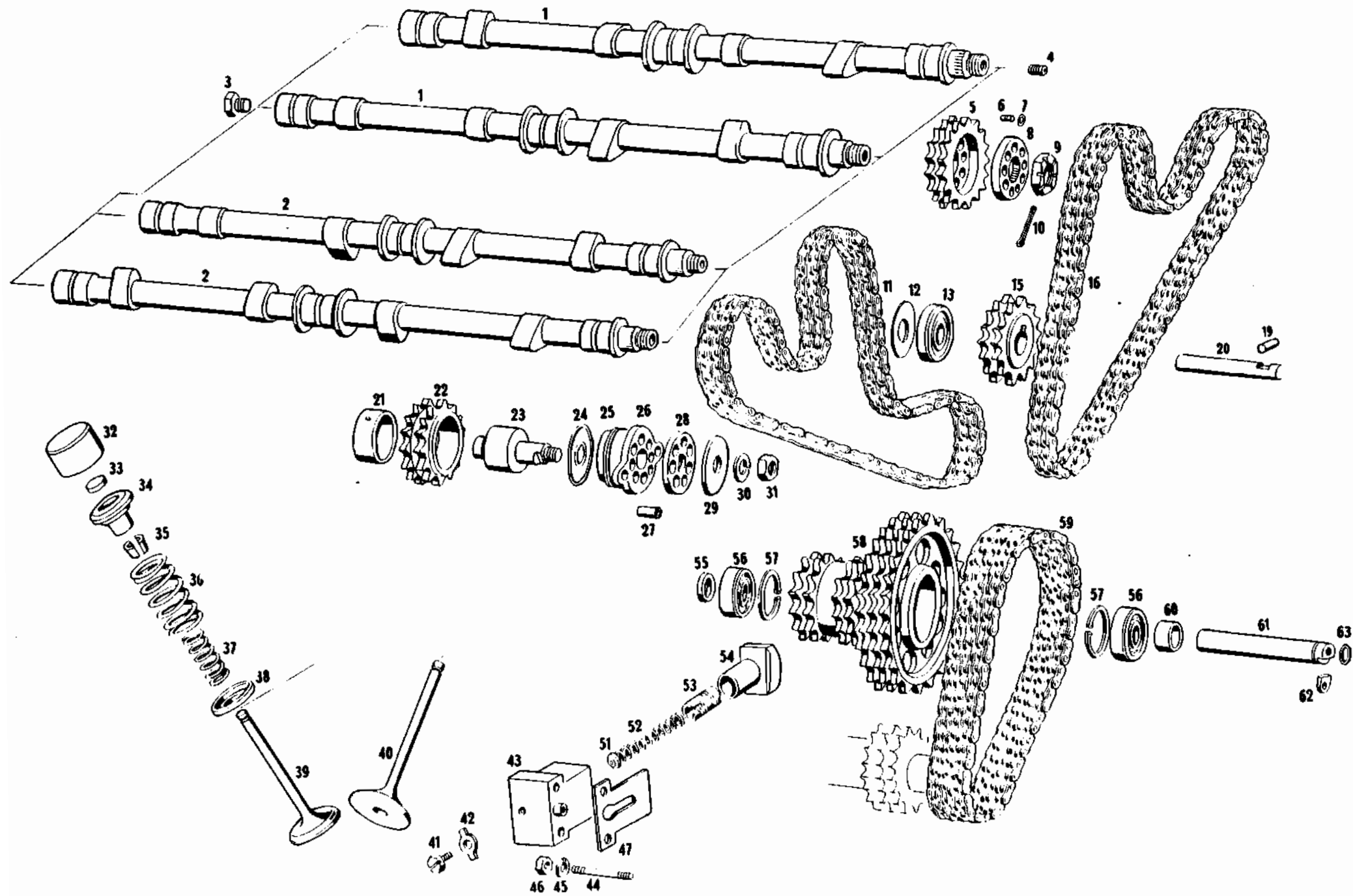


Tavola 4 - Distribuzione
Table 4 - Timing

Tableau 4 - Distribution
Tafel 4 - Ventilsteuerung

| N. Fig. | N. di ordinazione | DENOMINAZIONE | Quantità |
|---------|----------------------|--|----------|
| 1 | 103 3003 50767 | Albero distribuzione testa sinistra | 2 |
| 2 | 103 3002 50766 | Albero distribuzione testa destra | 2 |
| 3 | TN 51754 | Tappo 16 x 1,5 per albero distribuzione | 4 |
| 4 | TN 47332 | Tappo 16 x 1,5 sinistro per albero distribuzione | 4 |
| 5 | 103 3602 49794 | Ingranaggio per alberi distribuzione | 4 |
| 6 | GRN 31105 | Grano Ø 6 per innesto con flangia ingranaggio comando distribuzione | 4 |
| 7 | ART 49642 | Anello d'arresto Ø 5 per grano arresto flangia | 4 |
| 8 | 103 3022 49795 | Flangia per ingranaggio sull'albero distribuzione | 4 |
| 9 | DCN 55165 | Dado coronato 22 x 1,5 sull'albero distribuzione | 4 |
| 10 | CN 52479 | Copiglia per dado sull'albero distribuzione | 4 |
| 11 | 103 3553 50527 | Catena doppia destra comando distribuzione | 1 |
| 12 | ART 43191 | Anello d'arresto 40 i per cuscinetto galoppino basamento | 1 |
| 13 | CSC 45315 | Cuscinetto per galoppino basamento | 1 |
| 15 | 107/2 MD 59601 | Ingranaggio per catena destra sul basamento | 1 |
| 16 | 103 3554 50526 | Catena doppia sinistra comando distribuzione | 1 |
| 19 | SN 32478 | Spina 6 x 30 arresto alberino galoppino basamento | 1 |
| 20 | 107/2 MD 59602 | Alberino porta ingranaggio per catena destra | 1 |
| 21 | 107 MD 54742 | Bussola per pignone tendicatena | 2 |
| 22 | 107/2 MD 64410 | Pignone per tendicatena | 2 |
| 23 | 107/2 MD 64411 | Perno per tendicatena (dal maggio 68 passo 1,25) | 2 |
| 24 | GOMM 49497 | Gommino Ø 39 x 46 x 3 per supporto tendicatena | 2 |
| 25 | GOMM 45791 | Gommino Ø 18 x 24 x 3 per supporto tendicatena | 2 |
| 26 | 101/2 3742 49285 | Supporto perno tendicatena | 2 |
| 27 | 101/2 3740 49288 | Perno bloccaggio rosetta e supporto spinterogeno | 2 |
| 28 | 101/2 3743 49286 | Rosetta bloccaggio perno tendicatena | 2 |
| 29 | 101/2 3741 49287 | Rondella di protezione rosetta | 2 |
| 30 | RSN 33114 | Rondella spaccata Ø 12 per dado sul perno tendicatena | 2 |
| 31 | DN 33533 DN 64309 | Dado Ø 12 x 1,5 sul perno tendicatena Dado Ø 12 x 1,25 sul perno tendicatena, dal maggio 68 | 2 2 |
| 32 | 114 MD 63235 | Bicchierino comando valvole | 16 |
| 33 | 101 3322 48003 | Pastiglia di regolazione gioco valvole | 16 |
| 34 | 101 3412 48008 | Scodellino superiore per molle valvole | 16 |
| 35 | 101 3414 48005 | Semiconi ritegno scodellino superiore molle valvole | 16 |
| 36 | 101 3402 47982 | Molla esterna per valvole aspirazione e scarico | 16 |
| 37 | 101 3496 47983 | Molla interna per valvole aspirazione e scarico | 16 |
| 38 | 103 1034 50531 | Scodellino inferiore per molle valvole | 16 |
| 39 | 107 3304 53972 | Valvola scarico | 8 |
| 40 | 107 3302 53904 | Valvola aspirazione | 8 |
| 41 | 107 MD 58376 | Tappo posteriore tenditore automatico | 1 |
| 42 | 107 MD 58377 | Rosetta di sicurezza per tappo posteriore tenditore autom. | 1 |
| 43 | 107 MD 58378 | Corpo porta pattino tenditore automatico | 1 |
| 44* | PN 64825 | Prigioniero 8 x 1,25 x 90 fissaggio tenditore automatico al supporto | 2 |
| 45* | RDI 55990 | Rondella dentellata Ø 8 per dado fissaggio tenditore automatico | 2 |
| 46* | DNT 56945 | Dado Ø 8 x 1,25 fissaggio tenditore automatico | 2 |
| 47 | 107 MD 58379 | Piastra posteriore tenditore automatico | 1 |
| 51 | 107 MD 58380 | Scodellini ritegno molla tenditore | 2 |
| 52 | 107 MD 58381 | Molla per tenditore automatico | 1 |
| 53 | 107 MD 58382 | Stantuffo ritegno molla tenditore automatico | 1 |
| 54 | 107 MD 58383 | Pattino con gomma per tenditore automatico | 1 |
| 55 | 103 3509 50521 | Distanziale posteriore per ingranaggio triplo | 1 |
| 56 | CSC 43806 | Cuscinetto per ingranaggio triplo | 2 |

| N. Fig. | N. di ordinazione | DENOMINAZIONE | Quantità |
|---------|-------------------|---|----------|
| 57 | ART 47948 | Anello d'arresto per cuscinetti ingranaggio triplo | 2 |
| 58 | 103 3508 49782 | Ingranaggio triplo centrale basamento | 1 |
| 59 | 103 3552 50525 | Catena tripla comando distribuzione | 1 |
| 60 | 103 3507 50522 | Distanziale anteriore per ingranaggio triplo centrale | 1 |
| 61 | 107 MD 55974 | Alberino per ingranaggio triplo centrale basamento | 1 |
| 62 | 107 MD 55975 | Piastrino di fermo per alberino ingranaggio triplo | 1 |
| 63 | GOMM 57307 | Gommino Ø 14,2 x 2,2 per alberino ingranaggio triplo | 1 |

MASERATI INFORMATION EXCHANGE
P. O. BOX 772
MERCER ISLAND, WASHINGTON 98040 U.S.A.
(206) 455-4449

Tavola 5 - Pompa olio filtro
Table 5 - Oil pump and filter

Tableau 5 - Pompe à huile et filtre
Tafel 5 - Ölpumpe und Filter

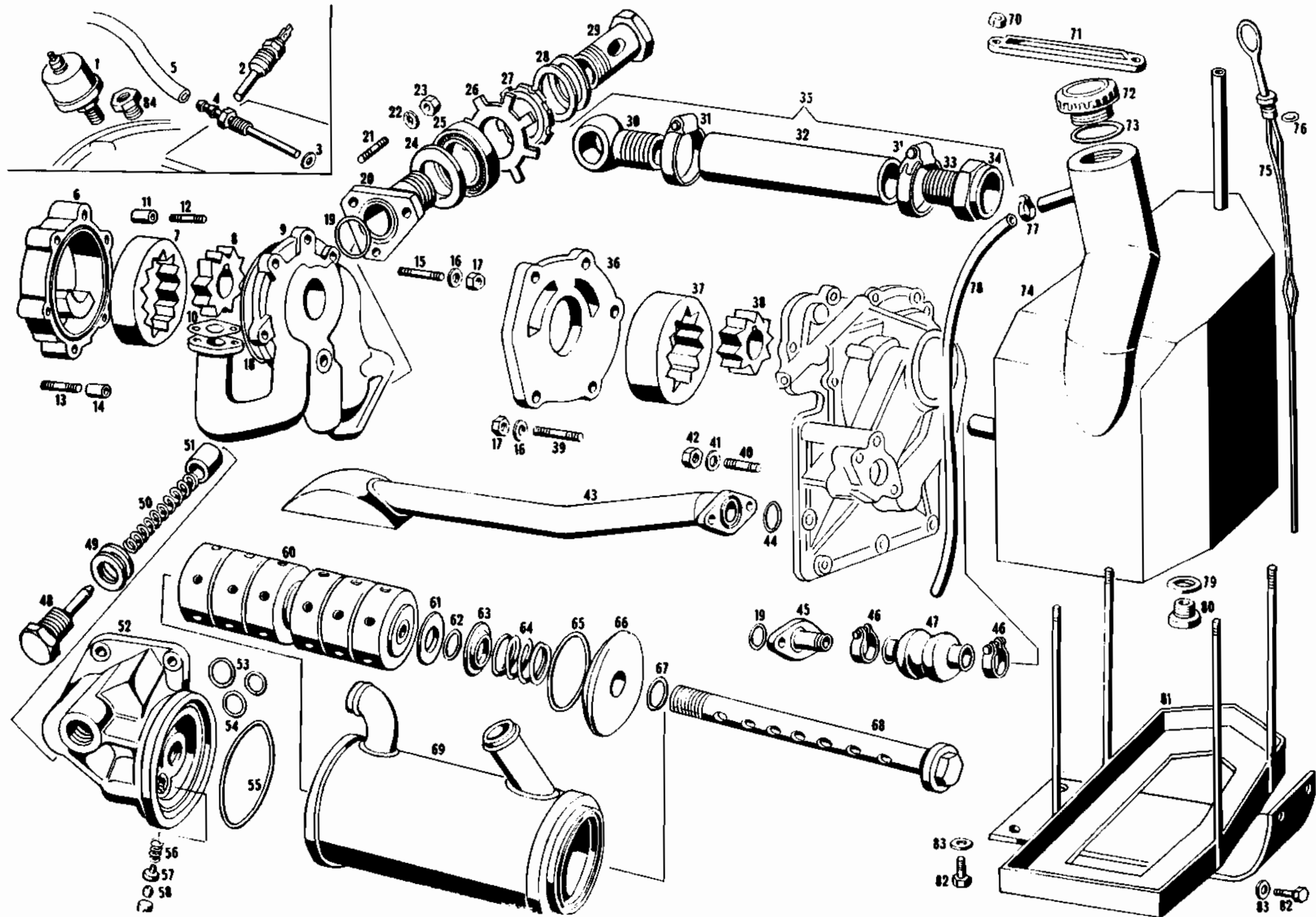


Tavola 5 - Pompa olio filtro
Table 5 - Oil pump and filter

Tableau 5 - Pompe à huile et filtre
Tafel 5 - Ölpumpe und Filter

| N. Fig. | N. di ordinazione | DENOMINAZIONE | Quantità |
|---------|-------------------|---|----------|
| 1 | 107 ML 54801 | Trasmittitore pressione olio tp. Smiths | 1 |
| | 115 ML 65220 | Trasmittitore pressione olio tp. Borletti | 1 |
| 2 | 107 ML 54811 | Termocoppia termometro olio tp. Smiths | 1 |
| | 115 ML 65219 | Termocoppia termometro olio tp. Borletti | 1 |
| 3 | GN 47207 | Guarnizione Ø 12,5 x 18 x 1 per tubo sfiato olio | 1 |
| 4 | 107 ML 58386 | Complessivo tubo sfiato olio dal basamento | 1 |
| 5 | MN 57698 | Manicotto Ø 10 x 16 x 980 per detto | 1 |
| 6 | 103 4002 51374 | Corpo pompa olio | 1 |
| 7 | 103 4024 51377 | Ingranaggio condotto pompa olio | 1 |
| 8 | 103 4022 51376 | Ingranaggio conduttore pompa olio | 1 |
| 9 | 115 ML 63064 | Coperchio pompa olio di mandata | 1 |
| 10 | GN 55099 | Guarnizione 26 x 44 x 1 tenuta fra coperchio pompa e basamento | 1 |
| 11 | PN 53067 | Prigioniero 8 x 1,25 x 38 fissaggio centrale coperchio al corpo | 1 |
| 12 | GRN 49454 | Grano Ø 10 x 8 x 8 sul corpo pompa olio | 1 |
| 13 | PN 53525 | Prigioniero 10 x 1,5 x 80 fissaggio corpo e coperchio pompa | 1 |
| 14 | GRN 55499 | Grano Ø 14 x 11 x 34 per detto | 1 |
| 15 | PN 45843 | Prigioniero 8 x 1,25 x 37 fissaggio laterale coperchio | 2 |
| 16 | RNT 47075 | Rondella 8 x 17 x 2 per detto | 3 |
| 17 | DST 53397 | Dado stop 8 x 1,25 x 10 per detto | 3 |
| 18 | GOM 50315 | Gommino 70 x 1,2 fra corpo e coperchio pompa olio | 1 |
| 19 | GOM 45899 | Gommino 30 x 36 x 3 tenuta fra condotto di mandata e di ricupero olio sulla pompa | 2 |
| 20 | 115 ML 63196 | Canotto per aspirazione pompa olio di mandata | 1 |
| 21 | PN 56475 | Prigioniero 6 x 1 x 27 per detto | 3 |
| 22 | RDI 53899 | Rondella dentata Ø 6 per detto | 3 |
| 23 | DNT 47047 | Dado 6 x 1 x 5 per detto | 3 |
| 24 | 115 MB 63200 | Anello di spinta per tenuta olio nella coppa | 1 |
| 25 | ANT 63198 | Anello di tenuta Ø 40 x 65 x 12 sul condotto mandata olio | 1 |
| 26 | RDL 63199 | Rondella di sicurezza per detto | 1 |
| 27 | GH 63201 | Ghiera Ø 8 x 1,5 x 6 per detto | 1 |
| 28 | GN 63204 | Guarnizione Ø 30,5 x 43 x 1 | 2 |
| 29 | 115 ML 64722 | Vite fissaggio tubo collegamento serbatoio olio | 1 |
| 30 | 115 ML 64718 | Raccordo ad occhio per tubo collegamento serbatoio olio | 1 |
| 31 | FRN 62541 | Fascetta 25 → 40 per detto | 2 |
| 32 | MN 64720 | Manicotto Ø 1" 1/8 x 40 x 200 per detto | 1 |
| 33 | 115 ML 64719 | Raccordo per dado per detto | 1 |
| 34 | 115 ML 65584 | Dado per detto | 1 |
| 35 | 115 ML 64717 | Tubo completo per detto | 1 |
| 36 | 115 ML 63193 | Coperchio per pompa olio di ricupero | 1 |
| 37 | 151/2 ML 55846 | Ingranaggio condotto pompa olio di ricupero | 1 |
| 38 | 151/2 ML 55845 | Ingranaggio conduttore pompa olio di ricupero | 1 |
| 39 | PN 33921 | Prigioniero Ø 8 x 1,25 x 54 fissaggio coperchio e corpo pompa | 2 |
| 40 | PN 56475 | Prigioniero Ø 6 x 1 x 27 fissaggio flangia tubo aspirazione | 2 |
| 41 | RDI 53899 | Rondella dentata Ø 6 per detto | 2 |
| 42 | DNT 47047 | Dado Ø 6 x 1 per detto | 2 |
| 43 | 115 ML 63253 | Tubo con filtro per aspirazione olio dalla coppa | 1 |
| 44 | GOM 54022 | Gommino 34,6 x 39,7 x 3,65 sulla flangia tubo pescante | 1 |
| 45 | 115 ML 64316 | Presca per mandata olio dalla pompa ricupero al serbatoio | 1 |
| 46 | FRN 64861 | Fascetta Ø 27 fissaggio tubo per detto | 2 |
| 47 | 115 ML 64847 | Tubo a soffietto per detto | 1 |

| N. Fig. | N. di ordinazione | DENOMINAZIONE | Quantità |
|---------|-------------------|---|----------|
| 48 | 115 ML 63315 | Tappo completo con guida per valvolina regolazione pressione olio | 1 |
| 49 | GN 46637 | Guarnizione 22,5 x 30 x 1 per detto | 3 |
| 50 | 115 ML 63312 | Molla per valvolina di regolazione | 1 |
| 51 | 115 ML 63311 | Valvolina regolazione pressione olio | 1 |
| 52 | 115 ML 63309 | Corpo filtro olio | 1 |
| 53 | GOM 42693 | Gommino Ø 28 x 34 x 3 per corpo filtro olio | 2 |
| 54 | GOM 42866 | Gommino Ø 22 x 28 x 3 per detto | 1 |
| 55 | GOM 61489 | Gommino Ø 77,8 x 83,8 x 3 fra corpo filtro e coperchio | 1 |
| 56 | 101/7 ML 54546 | Molla per valvolina di sicurezza nel filtro | 1 |
| 57 | 250F 4206 42910 | Guida sfera valvolina di sicurezza | 1 |
| 58 | SFN 42391 | Sfera per valvolina di sicurezza | 1 |
| 59 | 250F 4210 42909 | Bussola per sfera valvolina di sicurezza corpo filtro olio | 1 |
| 60 | 107/2 ML 64077 | Cartuccia filtro olio | 1 |
| 61 | 101 4204 53268 | Guarnizione per cartuccia filtro olio | 1 |
| 62 | GOM 55510 | Gommino 25 x 28 x 1,5 sul tirante tenuta scambiatore | 1 |
| 63 | 101/9 4067 53269 | Anello guida molla | 1 |
| 64 | 101/9 4214 53267 | Molla per cartuccia filtro olio | 1 |
| 65 | GOM 54376 | Gommino Ø 78,97 x 86,03 x 3,53 sul corpo scambiatore | 1 |
| 66 | 101/9 4070 54375 | Coperchio sullo scambiatore | 1 |
| 67 | GOM 45899 | Gommino 36 x 30 x 3 sul tirante scambiatore lato infer. | 1 |
| 68 | 101/9 4063 53266 | Tirante tenuta scambiatore | 1 |
| 69 | 106 ML 60166 | Scambiatore di calore | 1 |
| 70 | DNT 47031 | Dado Ø 8 x 1,25 fissaggio fascie tenuta serbatoio | 4 |
| 71 | 115 CT 64625 | Staffa destra per fissaggio serbatoio olio | 1 |
| | 115 CT 64626 | Staffa sinistra per fissaggio serbatoio olio | 1 |
| 72 | TN 33811 | Tappo normale Ø 50 x 2,5 per bocchettone introduzione olio | 1 |
| 73 | GOM 50656 | Gommino per tappo bocchettone | 1 |
| 74 | 115 CS 63320 | Serbatoio olio | 1 |
| 75 | 115 CS 64633 | Asta livello olio completa | 1 |
| 76 | GOM 63446 | Gommino sull'asta livello olio | 1 |
| 77 | FRN 37825 | Fascetta Ø 20 per tubo sfiato | 1 |
| 78 | MN 52424 | Manicotto Ø 19,05 x 12,75 x 500 per sfiato serbatoio olio | 1 |
| 79 | GN 48059 | Guarnizione Ø 24,5 x 32 x 1 per tappo scarico olio (Fino vett. n. 300) | 1 |
| | GN 63204 | Guarnizione Ø 30,5 x 43 x 1, per tappo scarico olio (dalla vett. n. 302) | 1 |
| 80 | TN 57589 | Tappo Ø 24 x 1,5 sul serbatoio per scarico olio fino vett. n. 300 | 1 |
| | TN 50677 | Tappo Ø 30 x 1,5 sul serbatoio per scarico olio dalla vett. n. 302 | 1 |
| 81 | 115 CT 64052 | Supporto serbatoio olio sul telaio | 1 |
| 82 | BNT 47018 | Bullone Ø 8 x 1,25 x 16 tenuta supporto serbatoio al telaio | 4 |
| 83 | RSN 32635 | Rondella spaccata Ø 8 per detto | 4 |
| 84 | VRN 65939 | Vite raccordo 1/2 x 20 UNF 12 x 1,5 x 30 fissaggio testina presa pressione tp. Borletti | 1 |

Tavola 6 - Raffreddamento del motore
Table 6 - Engine cooling

Tableau 6 - Refroidissement du moteur
Tafel 6 - Motorkühlung

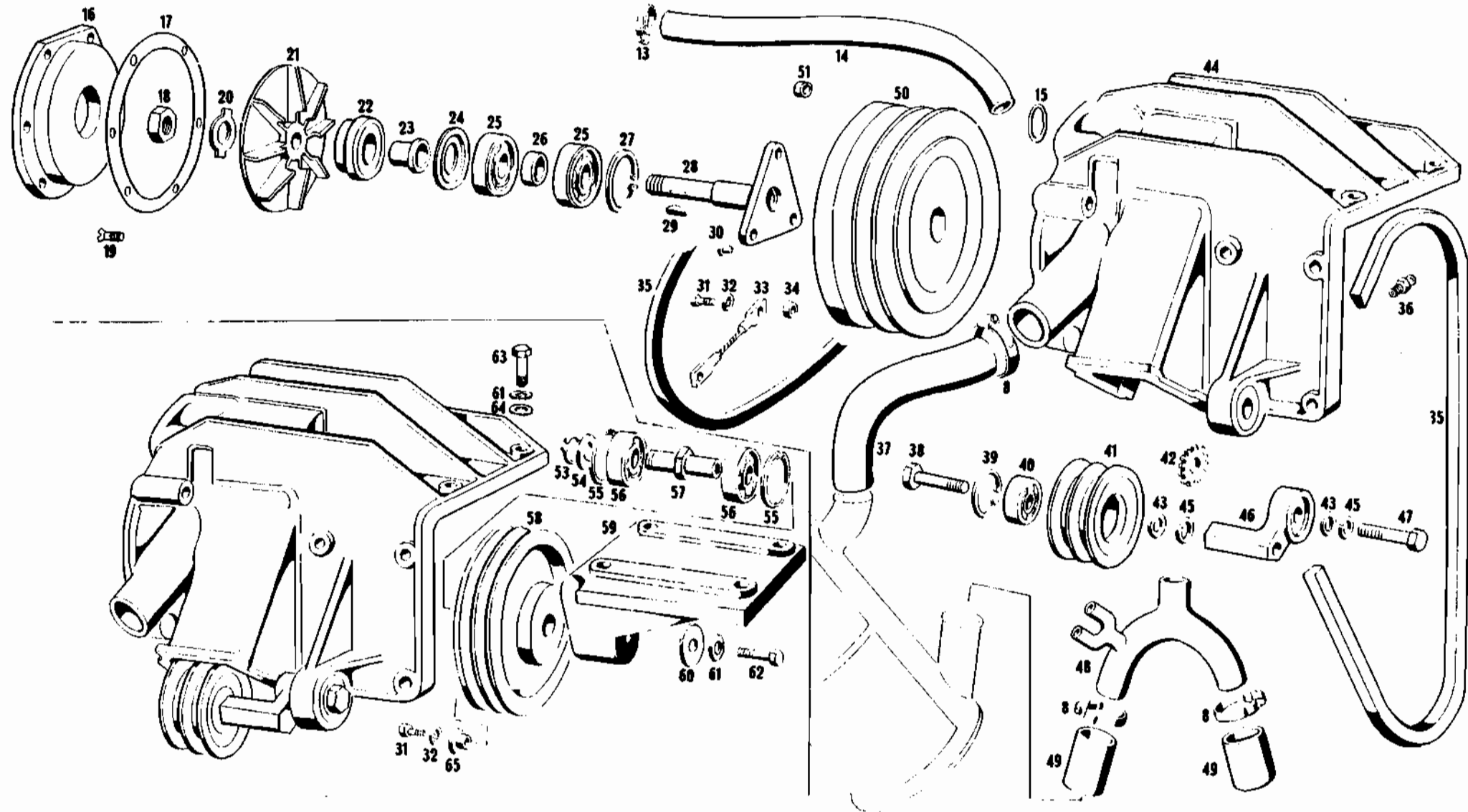


Tavola 6 - Raffreddamento del motore
Table 6 - Engine cooling

Tableau 6 - Refroidissement du moteur
Tafel 6 - Motorkühlung

| N. Fig. | N. di ordinazione | DENOMINAZIONE | Quantità |
|---------|-------------------|--|----------|
| 8 | FRN 62541 | Fascetta MT 1 X per manicotti radiatore scambiatore . . . | 6 |
| 13 | FRN 62541 | Fascetta per manicotto fra scambiatore e motore . . . | 2 |
| 14 | MN 54411 | Manicotto 32 x 40 x 500 per raccordo fra scambiatore e motore . . . | 1 |
| 15 | GOM 41462 | Gommino 38 x 44 x 3 per tenuta fra corpo pompa acqua e basamento . . . | 1 |
| 16 | 107 4522 53905 | Coperchio posteriore pompa acqua . . . | 1 |
| 17 | 103 4523 50524 | Guarnizione per coperchio posteriore pompa acqua . . . | 1 |
| 18 | DN 53929 | Dado 14 x 1 x 5 Ch 22 per fissaggio pompa acqua . . . | 1 |
| 19 | VNT 47051 | Vite 5 x 0,8 x 12 fissaggio coperchio posteriore al corpo pompa acqua . . . | 6 |
| 20 | RL 54461 | Rondella di fermo 14,5 x 27 x 0,8 per dado fissaggio girante pompa acqua . . . | 1 |
| 21 | 107 4542 53913 | Girante pompa acqua . . . | 1 |
| 22 | ANT 53928 | Anello di tenuta di grafite sul corpo pompa acqua . . . | 1 |
| 23 | 107 MA 54692 | Bussola sull'albero comando pompa acqua . . . | 1 |
| 24 | 107 MA 54693 | Anello per protezione cuscinetto pompa acqua . . . | 1 |
| 25 | CSC 52079 | Cuscinetto 17 x 40 x 12 sull'albero comando pompa acqua . . . | 2 |
| 26 | 107 MA 53930 | Distanziale sull'albero pompa acqua . . . | 1 |
| 27 | ART 43191 | Anello d'arresto cuscinetti sul corpo pompa acqua . . . | 1 |
| 28 | 107/2 MA 64368 | Alberino comando pompa acqua . . . | 1 |
| 29 | LN 40155 | Linguetta 3 x 5 per trascinamento pompa acqua . . . | 1 |
| 30 | CHN 53204 | Chiodo per cavetto traino pompa acqua . . . | 1 |
| 31 | BN 49603 | Bullone 6 x 1 fissaggio cavetto e cavallotto alla frizione . . . | 1 |
| 32 | RDI 53899 | Rondella dentellata interna Ø 5 per bullone cavetto e cavallotto . . . | 3 |
| 33 | 107/2 MA 64373 | Corda traino pompa acqua . . . | 1 |
| 34 | 107 MA 57789 | Distanziale per corda traino pompa acqua . . . | 1 |
| 35 | CTR 52941 | Cinghia per trascinamento pompa acqua e compressore . . . | 2 |
| 35 | CTR 52941 | Cinghia per trascinamento pompa acqua versione senza compressore . . . | 2 |
| 36 | IN 48089 | Ingrassatore sul corpo pompa acqua per lubrificazione cuscinetti . . . | 1 |
| 37 | 107 MA 56001 | Raccordo 48 x 40 curvo per scambiatore e pompa acqua . . . | 1 |
| 38 | 107 MM 55651 | Vite bloccaggio puleggia tendicinghia . . . | 1 |
| 39 | ART 46284 | Anello d'arresto sulla puleggia tendicinghia . . . | 1 |
| 40 | CSC 49764 | Cuscinetto 20 x 47 x 14 sulla puleggia tendicinghia . . . | 1 |
| 41 | 107 MM 55650 | Puleggia tendicinghia . . . | 1 |
| 42 | RDE 55652 | Rondella dentellata esterna per tenuta fra eccentrico e pompa acqua . . . | 1 |
| 43 | RNT 47101 | Rondella 14 x 26 x 3 fissaggio eccentrico alla pompa acqua . . . | 1 |
| 44 | 107 4502 53901 | Corpo pompa acqua . . . | 1 |
| 45 | RSN 39294 | Rondella spaccata 14,5 x 23,5 x 2 fissaggio eccentrico . . . | 1 |
| 45 | RSN 39294 | Rondella fissaggio puleggia all'eccentrico . . . | 1 |
| 46 | 107 MM 55649 | Eccentrico per puleggia tendicinghia . . . | 1 |
| 47 | BNT 55653 | Bullone 14 x 2 x 45 per fissaggio tendicinghia al corpo pompa acqua . . . | 1 |
| 48 | MN 55230 | Manicotto 38x47 dal radiatore al scambiatore fino 100° vett. . . | 1 |
| 48 | 115 CR 64651 | Raccordo fra radiatore e scambiatore dalla 100° vettura . . . | 1 |
| 49 | MN 57230 | Manicotto 38 x 47 x 150 dallo scambiatore di calore al raccordo . . . | 2 |
| 50 | 107 BR 54534 | Frizione per compressore condizionatore . . . | 1 |
| 51 | 107/2 MA 64374 | Grano sulla puleggia traino albero pompa acqua . . . | 1 |
| 53 | ART 41406 | Anello d'arresto Ø 20 per cuscinetto puleggia . . . | 1 |

| N. Fig. | N. di ordinazione | DENOMINAZIONE | Quantità |
|---------|-------------------|--|----------|
| 54 | 107 MA 57629 | Anello di rasamento per cuscinetto puleggia . . . | 1 |
| 55 | ART 46284 | Anello d'arresto interno per cuscinetto puleggia . . . | 2 |
| 56 | CSC 49764 | Cuscinetto per puleggia comando pompa acqua . . . | 2 |
| 57 | 107 MA 56942 | Alberino per puleggia comando pompa acqua . . . | 1 |
| 58 | 107 MA 56941 | Puleggia comando pompa acqua . . . | 1 |
| 59 | 107 MA 56940 | Supporto per puleggia comando pompa acqua . . . | 1 |
| 60 | RN 56943 | Rondella 10 x 40 per bullone fissaggio alberino puleggia . . . | 1 |
| 61 | RSN 33112 | Rondella spaccata Ø 10 per bullone fissaggio alberino puleggia . . . | 1 |
| 61 | RSN 33112 | Rondella spaccata per bulloni fissaggio supporto puleggia . . . | 1 |
| 62 | BN 47028 | Bullone 10 x 1,5 x 25 fissaggio alberino puleggia . . . | 1 |
| 63 | BN 54021 | Bullone 10 x 1,5 x 40 fissaggio supporto puleggia . . . | 4 |
| 64 | RNT 52733 | Rondella 10x20x2,5 per bulloni fissaggio supporto puleggia . . . | 4 |
| 65 | 107 MA 57788 | Colonna di sicurezza traino pompa acqua . . . | 1 |

MASERATI INFORMATION EXCHANGE
P. O. BOX 772
MERCER ISLAND, WASHINGTON 98040 U.S.A.
(206) 455-4449

Tavola 7 - Radiatore e ventola
Table 7 - Radiator and fan

Tableau 7 - Radiateur et ventilateur
Tafel 7 - Kühler und Ventilator

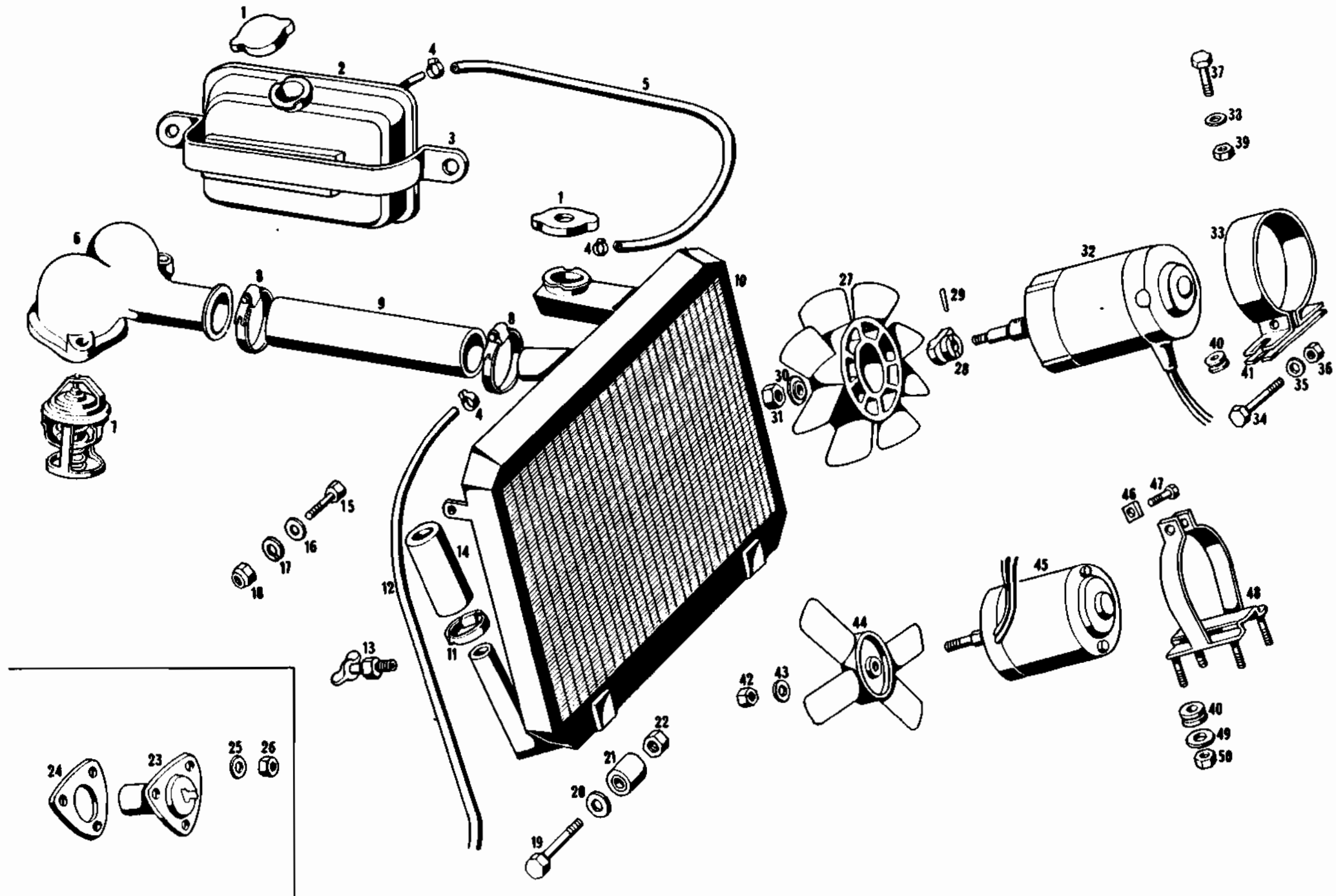


Tavola 7 - Radiatore e ventola
Table 7 - Radiator and fan

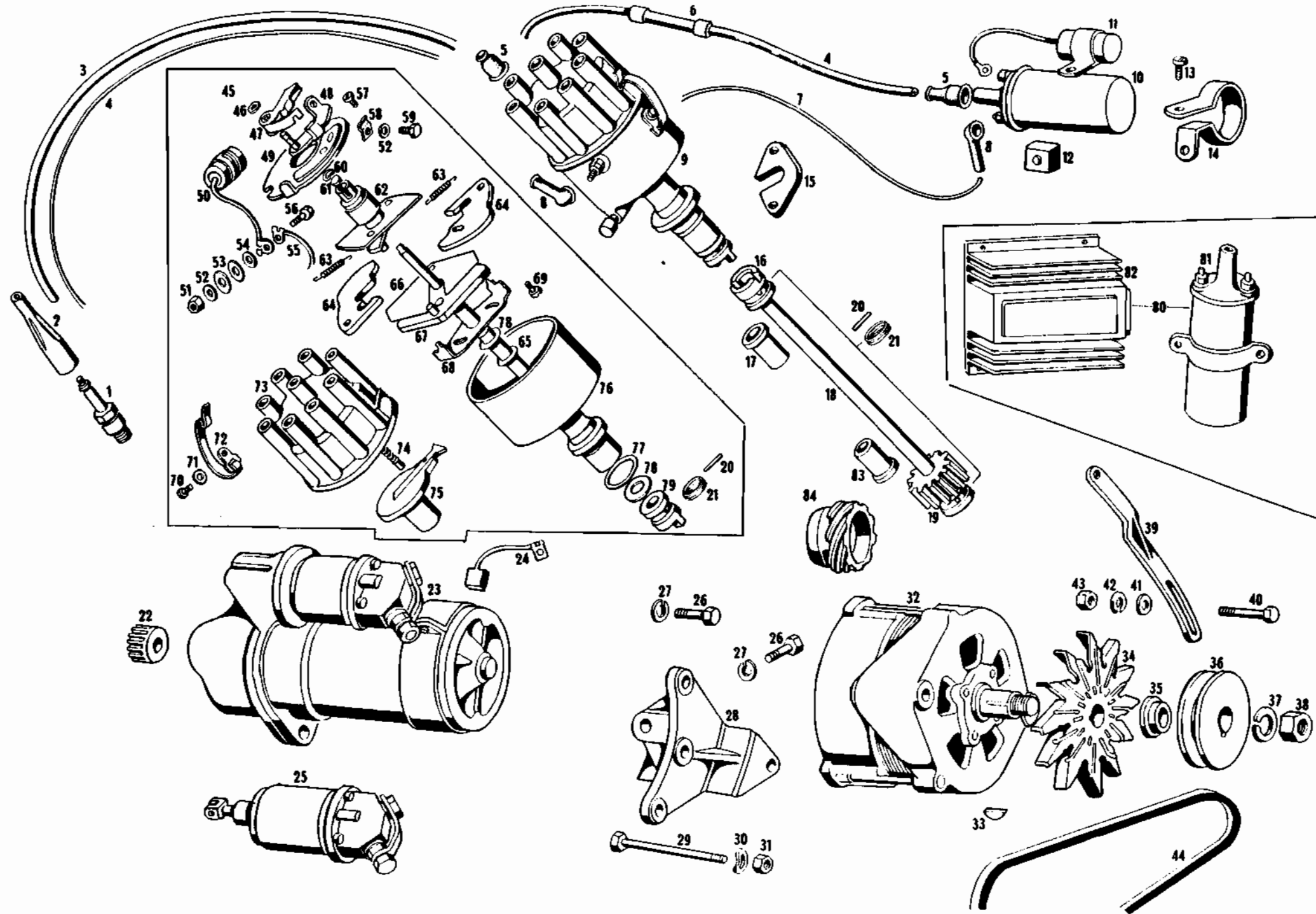
Tableau 7 - Radiateur et ventilateur
Tafel 7 - Kühler und Ventilator

| N. Fig. | N. di ordinazione | DENOMINAZIONE | Quantità |
|---------|--|--|-------------|
| 1 | TN 41374 TN 65770 | Tappo Ø 38 per serbatoio riserva e radiatore (0,5 atm.) Tappo Ø 38 per radiatore (0,9 atm.) | 2 1 |
| 2 | 115 CR 65940 | Serbatoio riserva acqua radiatore | 1 |
| 3 | 115 CR 65941 | Staffa fissaggio serbatoio riserva | 1 |
| 4 | FRN 65942 | Fascetta Ø 11 fissaggio MN dal radiatore al serbatoio ris. | 2 |
| 5 | MN 65943 | Manicotto Ø 4,35 x 12,70 x 1000 per detto | 1 |
| 6 | 107/2 MT 61398 | Coperchio ritegno termostati sul collettore aspirazione | 1 |
| 7 | 107/2 MT 64661 | Termostato sul collettore aspirazione | 2 |
| 8 | FRN 37829 | Fascetta Ø 38 + 54 fissaggio manicotto dal radiatore al motore | 2 |
| 9 | MN 57231 | Manicotto Ø 40 x 49 dal radiatore al motore fino alla 100° vettura - gennaio '68 | 1 |
| | 115 CR 65759 | Manicotto Ø 40 x 52 dal radiatore al motore dalla 100° vettura - febbraio '68 | 1 |
| 10 | 115 CR 63501 115 CR 65747 115 CR 65608 | Radiaatore acqua - Solo fino alla 100° vettura - gennaio '68 Radiatore acqua - dalla 101° vettura in poi - febbraio '68 Radiatore acqua in alternativa col 65747 | 1 1 1 |
| 11 | FRN 62541 | Fascetta Ø 35+41 fissaggio manicotti dal radiatore allo scambiatore | 4 |
| 12 | TPN 53758 | Tubo in plastica Ø 4 x 6 x 600 sul radiatore | 1 |
| 13 | 101 16440 47390 | Rubinetto per scarico acqua dal radiatore | 1 |
| 14 | MN 57230 | Manicotto Ø 38 x 47 dal radiatore al raccordo scambiatore | 1 |
| 15 | BNT 47015 | Bullone Ø 8 x 1,25 x 20 tenuta laterale radiatore | 1 |
| 16 | RNT 55379 | Rondella Ø 8 x 18 x 2 per detto | 1 |
| 17 | PFN 45173 | Passafilo Ø 8 x 9 x 16 per detto | 1 |
| 18 | DNT 56945 | Dado Ø 8 x 1,25 x 5 per detto | 1 |
| 19 | BNT 47020 | Bullone Ø 10 x 1,5 x 45 tenuta radiatore al telaio | 2 |
| 20 | RNT 52733 | Rondella Ø 10 x 20 x 2,5 per detto | 2 |
| 21 | SLN 35572 | Supporto antivibratore Ø 10 x 22 x 17 per detto | 2 |
| 22 | DST 48923 | Dado stop Ø 10 x 1,5 x 8 per detto | 2 |
| 23 | 101/7 5022 54237 | Termostato sul radiatore acqua comando ventole | 2 |
| 24 | GN 54238 | Guarnizione Ø 24 x 35 per detto | 2 |
| 25 | RN 33895 | Rondella Ø 4 x 7 per detto | 6 |
| 26 | DNT 62557 | Dado Ø 4 x 0,7 per detto | 6 |
| 27 | 107/A BL 64451 | Ventola per motorino tp. Duccellier sul lato sinistro, sino alla 100° vettura - gennaio '68 | 1 |
| 28 | 107/A BL 64448 | Eccentrico fissaggio ventola al motorino Duccellier | 1 |
| 29 | SN 45872 | Spina Ø 3 x 20 per detto | 1 |
| 30 | 107/A BL 64449 | Distanziale per eccentrico fissaggio ventola al motorino Duccellier | 1 |
| 31 | DNT 65824 | Dado Ø 6 x 1 sinistro per detto | 1 |
| 32 | 107/A BL 64440 | Motorino tp. Duccellier comando ventola sul lato sinistro sino alla 100° vettura - gennaio '68 | 1 |
| 33 | 107/A BL 64447 | Fascetta fissaggio motorino tp. Duccellier | 1 |
| 34 | BNT 35745 | Bullone Ø 6 x 1 x 45 per detto | 1 |
| 35 | RSN 32690 | Rondella spaccata per detto | 1 |
| 36 | DNT 47047 | Dado Ø 6 x 1 per detto | 1 |
| 37 | BNT 47015 | Bullone Ø 8 x 1,25 x 20 tenuta fascetta e motorino Duccellier al telaio | 2 |
| 38 | RNT 64472 | Rondella Ø 8 x 1,5 x 12 per detto | 4 |
| 39 | DST 48101 | Dado stop Ø 8 x 1,25 per detto | 2 |
| 40 | GOM 58407 | Gommino Ø 5 x 14 x 10 per fascetta fissaggio motorini al telaio | 8 |

| N. Fig. | N. di ordinazione | DENOMINAZIONE | Quantità |
|---------|-------------------|--|----------|
| 41 | 107/A BL 64450 | Distanziale antivibratore per motorino tp. Duccellier sul lato sinistro sino alla 100° vettura - gennaio '68 | 1 |
| 42 | DST 56908 | Dado stop Ø 7 x 1 fissaggio ventola al motorino tp. Lucas fino alla 100° vettura - gennaio '68 | 1 |
| 42 | DST 56908 | Dado stop Ø 7 x 1 fissaggio ventola al motorino tp. Lucas dalla 101° vettura - febbraio '68 | 2 |
| 43 | RNT 47074 | Rondella piana Ø 6 x 13 x 1,5 per detto | 1 |
| 44 | 115 BL 64817 | Ventola 6 pale per motorino tp. Lucas sul lato destro fino alla 100° vettura - gennaio '68 | 1 |
| 44 | 115 BL 65478 | Ventola 4 pale per motorino tp. Lucas dalla 101° vettura - febbraio '68 | 2 |
| 45 | 115 BL 64848 | Motorino tp. Lucas comando ventola sul lato destro solo fino alla 100° vettura - gennaio '68 | 1 |
| 45 | 115 BL 64848 | Motorino tp. Lucas comando ventola sul lato destro dopo 100° vettura - febbraio '68 | 2 |
| 46 | DNT 47046 | Dado Ø 5 x 0,8 sulla fascetta fissaggio motorino tp. Lucas fino alla 100° vettura - gennaio '68 | 1 |
| 46 | DNT 47046 | Dado Ø 5 x 0,8 sulla fascetta fissaggio motorino tp. Lucas dalla 101° vettura - febbraio '68 | 2 |
| 47 | BNT 41857 | Bullone Ø 5 x 0,8 x 22 per detto | 1 |
| 48 | 115 BL 64904 | Fascetta fissaggio motorino tp. Lucas al telaio lato destro fino alla 100° vettura - gennaio '68 | 1 |
| 48 | 115 BL 64904 | Fascetta fissaggio motorino tp. Lucas al telaio lato destro e sinistro dalla 101° vettura - febbraio '68 | 2 |
| 49 | RN 58406 | Rondella Ø 5,5 x 18 x 1 per detto fino alla 100° vettura - gennaio '68 | 4 |
| 49 | RN 58406 | Rondella Ø 5,5 x 18 x 1 per detto dopo la 100° vettura - febbraio '68 | 8 |
| 50 | DNT 35344 | Dado Ø 3/16 per detto fino alla 100° vettura - gennaio '68 | 4 |
| 50 | DNT 35344 | Dado Ø 3/16 per detto dopo la 100° vettura - febbraio '68 | 8 |

Tavola 8 - Equipaggiamento elettrico
Table 8 - Electrical equipment

Tableau 8 - Equipment électrique
Tafel 8 - Elektrische Ausrüstung



| N. Fig. | N. di ordinazione | DENOMINAZIONE | Quantità |
|---------|-------------------|--|----------|
| 1 | 107 ME 57677 | Candela d'accensione Bosch | 8 |
| 2 | 107/2 ME 65902 | Innesto schermato per candele | 8 |
| 2 | 107/2 ME 65903 | Riduzione per cavo candele sull'innesto schermato | 8 |
| 3 | TVN 47035 | Tube vipla per protezione cavi candele | mt. 8 |
| 4 | CSN 47374 | Cavo sterlingato collegam. candele d'accensione e bobina | mt. 8 |
| 5 | CPN 32926 | Cappuccio protezione attacchi cavi candele | 10 |
| 6 | 107/2 ME 65905 | Resistore per schermaggio bobina | 1 |
| 7 | CSN 54976 | Cavetto sterlingato collegamento bassa tensione bobina e spinterogeno | mt. 0,5 |
| 8 | CPN 32934 | Cappuccio protezione attacchi bassa tensione | 2 |
| 9 | 107/2 ME 61438 | Spinterogeno tp. Bosch Z V2 /30 V2 | 1 |
| 10 | 107 ME 58441 | Bobina d'accensione tp. Bosch | 1 |
| 11 | 101/7 ME 52898 | Condensatore schermaggio bassa tensione sulla bobina | 1 |
| 12 | 107 ME 54442 | Resistenza bobina Bosch | 1 |
| 13 | VAT 47371 | Vite autofilettante fissaggio fascetta bobina al telaio | 2 |
| 14 | 107 ME 66181 | Fascetta per bobina | 1 |
| 15 | 101/9 ME 53510 | Staffa di fissaggio spinterogeno | 1 |
| 16 | 107/2 ME 59604 | Giunto femmina per traino spinterogeno | 1 |
| 17 | 107/2 ME 59606 | Boccola superiore per alberino comando spinterogeno | 1 |
| 18 | 107/2 ME 59603 | Alberino comando spinterogeno | 1 |
| 19 | 107/2 ME 59599 | Ingranaggio condotto comando spinterogeno | 1 |
| 20 | SN 59613 | Spina elastica 4x22 per ingranaggio comando spinterogeno e per giunti di trascinamento | 3 |
| 21 | ART 56514 | Anello d'arresto Ø 21x22,6 per detto | 3 |
| 22 | 107 ME 58776 | Pignone motorino d'avviamento | 1 |
| 23 | 107 ME 57879 | Motorino d'avviamento tp. Bosch | 1 |
| 24 | 107 ME 58774 | Spazzola per motorino d'avviamento | 2 |
| 25 | 107 ME 58778 | Interruttore elettromagnetico innesto motorino avviam. | 1 |
| 26 | BNT 47017 | Bullone 8x1,25x25 fissaggio supporto alternatore | 2 |
| 27 | RAT 45680 | Rondella elastica 4,4x15 per detto | 2 |
| 28 | 115 ME 63072 | Supportino per alternatore | 1 |
| 29 | BNT 58749 | Bullone Ø 8x1,25x90 fissaggio alternatore al supporto | 1 |
| 30 | RAT 45680 | Rondella elastica 8,4x15x0,5 per detto | 1 |
| 31 | DN 32634 | Dado 8x1,25x8 per detto | 1 |
| 32 | 107/2 ME 65079 | Alternatore tp. Bosch | 1 |
| 33 | LN 49771 | Linguetta americana 4x6 sull'alternatore | 1 |
| 34 | 107/2 ME 65080 | Ventola per alternatore | 1 |
| 35 | 107/2 ME 65084 | Distanziale per puleggia comando alternatore | 1 |
| 36 | 107 ME 59675 | Puleggia comando alternatore Ø 70 | 1 |
| 37 | RSN 39294 | Rondella spaccata Ø 14 per dado tenuta puleggia alternat. | 1 |
| 38 | DN 32721 | Dado Ø 14x1,5x5 tenuta puleggia e ventola alternatore | 1 |
| 39 | 115 ME 65852 | Puntalino per alternatore | 1 |
| 40 | BNT 54081 | Bullone 8x1,25x35 fissaggio alternatore al puntalino | 1 |
| 41 | RNT 47075 | Rondella piana Ø 8x17x2 per detto | 1 |
| 42 | RSN 32635 | Rondella spaccata Ø 8 per detto | 1 |
| 43 | DN 32634 | Dado Ø 8x1,25x8 per detto | 1 |
| 44 | CTR 52901 | Cinghia trascinamento alternatore (sviluppo 736) | 1 |
| 45 | ART 66217 | Anello d'arresto tenuta connessione | 2 |
| 46 | RNT 54507 | Rondella Ø 4x8x0,5 per detto | 2 |
| 47 | 107/2 ME 66182 | Connessione rotore spinterogeno | 2 |
| 48 | 107/2 ME 66183 | Piastrino con contatto | 2 |
| 49 | 107/2 ME 66184 | Distanziale fra connessioni e camme | 2 |
| 50 | 107/2 ME 66185 | Condensatore per spinterogeno [Da togliere con accensione elettronica] | 1 |

| N. Fig. | N. di ordinazione | DENOMINAZIONE | Quantità |
|---------|-------------------|---|----------|
| 51 | DNT 62557 | Dado Ø 4x0,7 fissaggio capicorda condensatore | 1 |
| 52 | RSN 33189 | Rondella spaccata Ø 4 per detto e per capicorda contatti | 5 |
| 53 | GN 66216 | Guarnizione Ø 4x16x1 per detto | 2 |
| 54 | RNT 54507 | Rondella piana Ø 4x8 per detto | 2 |
| 55 | 107/2 ME 66186 | Filo completo di capicorda collegamento connessioni | 1 |
| 56 | BNT 48820 | Bullone Ø 4x0,7x20 fissaggio capicorda condensatore | 1 |
| 57 | VNT 61862 | Vite Ø 4x0,7x5 per fissaggio piastrini porta contatto | 2 |
| 58 | 107/2 ME 66187 | Piastrino di fermo per capicorda | 2 |
| 59 | BNT 61985 | Bullone Ø 4x0,7x10 per detto | 2 |
| 60 | ART 57614 | Anello d'arresto Ø 6 sull'alberino spinterogeno | 1 |
| 61 | 107/2 ME 66188 | Feltro per alberino con camme | 1 |
| 62 | 107/2 ME 66189 | Camme con forcilla | 1 |
| 63 | 107/2 ME 66190 | Molle richiamo masse | 2 |
| 64 | 107/2 ME 66191 | Massa per anticipo automatico | 2 |
| 65 | 107/2 ME 66192 | Spessore fra alberino e corpo spinterogeno | 1 |
| 66 | 107/2 ME 66193 | Guarnizione fra masse e flangia alberino spinterogeno | 1 |
| 67 | 107/2 ME 66194 | Alberino comando spinterogeno | 1 |
| 68 | 107/2 ME 66195 | Flangia fulcro molle richiamo masse | 1 |
| 69 | VNT 66218 | Vitte Ø 3,5x0,6x6 fissaggio flangia per detto | 2 |
| 70 | VNT 61861 | Vite Ø 4x0,7x10 fissaggio molle tenuta coperchio spinter. | 2 |
| 71 | RNT 54507 | Rondella Ø 4x8 per detto | 2 |
| 72 | 107/2 ME 66196 | Molla tenuta coperchio spinterogeno con riferimento | 1 |
| 72 | 107/2 ME 66197 | Molla tenuta coperchio spinterogeno senza riferimento | 1 |
| 73 | 107/2 ME 66198 | Coperchio spinterogeno | 1 |
| 74 | 107/2 ME 66199 | Carboncino con molla per calotta spinterogeno | 1 |
| 75 | 107/2 ME 66200 | Spazzola distributrice | 1 |
| 76 | 107/2 ME 66201 | Corpo spinterogeno | 1 |
| 77 | Gom. 51396 | Gommino Ø 21x27x3 sullo zoccolo corpo spinterogeno | 1 |
| 78 | 101/9 ME 54651 | Distanziale fra giunto e spinterogeno e alberino | vari |
| 79 | 107/2 ME 59605 | Giunto maschio sull'alberino spinterogeno | 1 |
| 80 | 115 ME 67095 | Gruppo completo accens. elettronica capacitativa tp. Bosch | 1 |
| 81 | 115 ME 67096 | Bobina per accensione elettronica capacitativa tp. Bosch | 1 |
| 82 | 115 ME 67097 | Amplificatore transistorizzato per accensione elettronica capacitativa p. Bosch | 1 |
| 83 | 107/2 ME 66754 | Boccola inferiore per alberino comando spinterogeno | 1 |
| 84 | 107/2 MM 59600 | Ingranaggio comando spinterogeno sull'albero manovella | 1 |

MASERATI INFORMATION EXCHANGE
P. O. BOX 772
MERCER ISLAND, WASHINGTON 98040 USA
(206) 455-4449

Tavola 9 - Collettore e filtro aria
Table 9 - Air intake manifold and filter

Tableau 9 - Tuyau d'aspiration et filtre a air
Tafel 9 - Saugrohr und Luftfilter

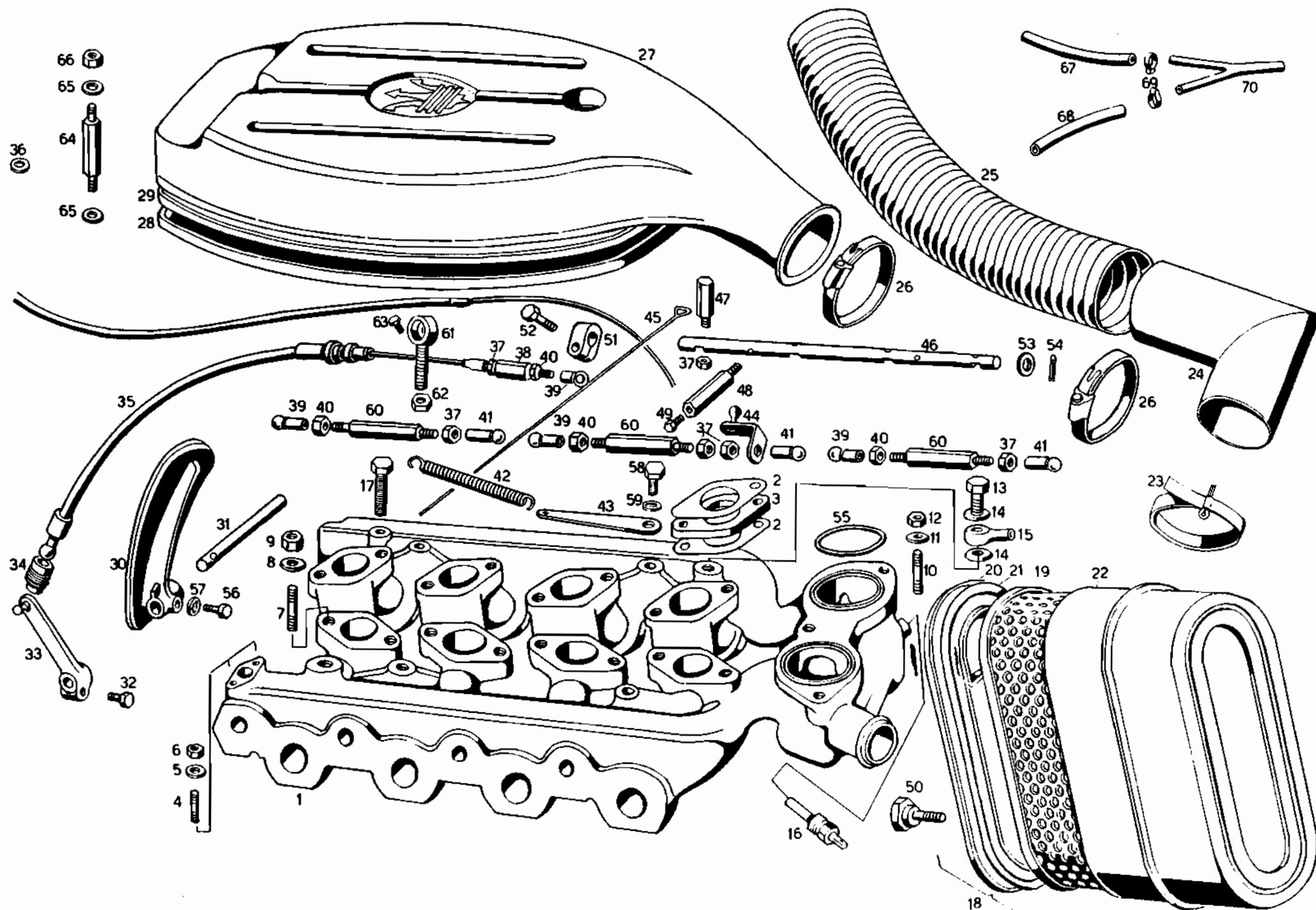
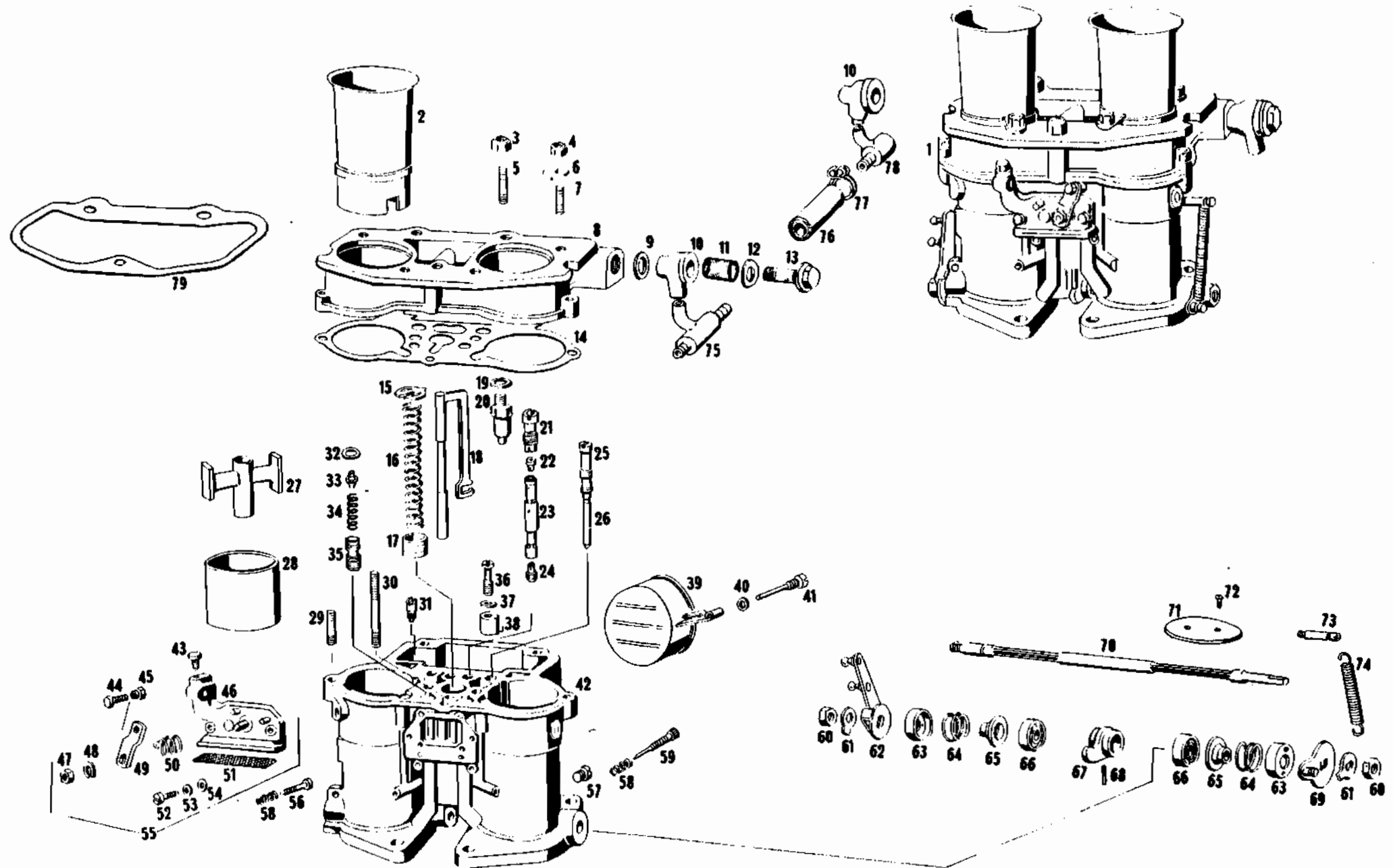


Table 9 - Air intake manifold and filter

Tafel 9 - Saugrohr und Luftfilter

| N. Fig. | N. di ordinazione | DENOMINAZIONE | Quantità |
|---------|-------------------|--|----------|
| 1 | 115 MT 62856 | Collettore d'aspirazione | 1 |
| 2 | 115 MT 64183 | Guarnizione fra collettore e carburatore | 16 |
| 3 | 115 MT 64179 | Guarnizione intermedia fra collettore aspiraz. e carburatore | 8 |
| 4 | PN 32658 | Prigioniero Ø 6x1x20 fissaggio rubinetto acqua | 2 |
| 5 | RAT 45679 | Rondella Ateco Ø 6 per detto | 2 |
| 6 | DNT 47047 | Dado Ø 6x1x5 per detto | 2 |
| 7 | PN 33006 | Prigioniero Ø 7x1x38 fissaggio carburatori | 16 |
| 8 | RNT 47210 | Rondella Ø 7,4x14x1,5 per detti | 16 |
| 9 | DNT 47080 | Dado Ø 7x1x5 per detto | 16 |
| 10 | PN 33088 | Prigioniero Ø 7x1x32 fissaggio coperchio termostati | 3 |
| 11 | RAT 47078 | Rondella elastica Ø 7,4x12x0,5 per detti | 3 |
| 12 | DST 51418 | Dado Ø 7x1x8,8 per detto | 3 |
| 13 | VRN 63028 | Vite per raccordo Ø 5/8"x18F" per presa depressione sui collettori d'aspirazione | 2 |
| 14 | GN 46637 | Guarnizione Ø 16x25x0,8 per detto | 4 |
| 15 | RON 63027 | Raccordo ad occhio completo per detto | 2 |
| 16 | 107 ML 54811 | Testina per temperatura acqua (strumenti SMITHS) | 1 |
| 16 | 115 ML 65219 | Testina per temperatura acqua (Strumenti Borletti) | 1 |
| 17 | BNT 57034 | Bullone Ø 8x1,25x100 fissaggio collettore aspirazione al basamento | 4 |
| 18 | MC 63566 | Filtro aria completo | 1 |
| 19 | 115 MC 63567 | Cartuccia filtrante per filtro aria | 1 |
| 20 | non fornibile | Coperchio filtro aria | 1 |
| 21 | PRN 66795 | Guarnizione tenuta coperchio filtro aria mt. 0,93 | 1 |
| 22 | Non fornibile | Scatola contenitore filtro aria | 1 |
| 23 | FRN 57322 | Fascetta con copiglia L=300 mm fissaggio tubo di raccordo e filtro aria | 1 |
| 24 | 115 MC 64576 | Tubo di raccordo fra filtro aria scatola carburatori | 1 |
| 25 | 115 MC 65897 | Tubo flessibile per scatola sui carburatori | 1 |
| 26 | FRN 37835 | Fascetta Ø 70-89 per detto | 2 |
| 27 | 107 MC 54769 | Coperchio per scatola carburatori - Fine sett. 68 | 1 |
| 27 | 115 MC 67206 | Coperchio per scatola carburatori - Dall'ottobre '68 | 1 |
| 28 | 107 MC 54187 | Piastra sui carburatori fino giugno '68 | 1 |
| 28 | 115 MC 66965 | Piastra sui carburatori dal luglio '68 | 1 |
| 29 | PRN 57276 | Profilato gomma fra coperchio e piastra sui carburatori L=mt. 1,34 | 1 |
| 30 | 115 MC 64615 | Pedale acceleratore | 1 |
| 31 | 115 MC 64240 | Albero comando acceleratore | 1 |
| 32 | BNT 51436 | Bullone Ø 6x1x18 fissaggio levetta comando acceleratore | 1 |
| 33 | 107 MC 57306 | Levetta sul fermo pedale acceleratore | 1 |
| 34 | 107 MC 58675 | Soffietto di protezione guaina acceleratore | 1 |
| 35 | 107 MC 57288 | Complessivo cavo comando acceleratore (guida sinistra) | 1 |
| 35 | 115 MC 65401 | Complessivo cavo comando acceleratore (guida destra) | 1 |
| 36 | RN 54593 | Rondella Ø 6,25x18x2 fissaggio piastra sui carburatori | 12 |
| 37 | DNT 47046 | Dado Ø 5x0,8 per tirante comando starter e per snodi angol. | 4+5 |
| 38 | 107 MC 57294 | Perno per registro cavo acceleratore | 1 |
| 39 | 101/7 6095 52235 | Corpo per snodo angolare sul comando acceleratore (filletto sinistro) | 4 |
| 40 | DN 52362 | Dado Ø 5x0,8 sinistro sui tiranti comando carburatori | 3 |
| 40 | DN 52362 | Dado Ø 5x0,8 sinistro sul cavo comando acceleratore | 1 |
| 41 | 101/3 6095 50186 | Corpo per snodo angolare destro sui tiranti comando carburatori | 3 |
| 42 | 106 MC 57824 | Molla di richiamo pedale acceleratore sul 4° carburatore | 1 |

| N. Fig. | N. di ordinazione | DENOMINAZIONE | Quantità |
|---------|-------------------|--|----------|
| 43 | 107/2 MC 63032 | Lamierino per attacco molla ritorno acceleratore | 1 |
| 44 | 107 MC 60038 | Lamierino completo di snodo per attacco guaina comando acceleratore | 1 |
| 45 | FGN 57260 | Filo acciaio Ø 1,2 comando starter L=225 mm | 4 |
| 46 | 107 MC 55075 | Alberino comando starter | 1 |
| 47 | 107 MC 55077 | Levetta sull'alberino comando starter | 4 |
| 48 | 107 MC 55076 | Tirante comando starter | 1 |
| 49 | BNT 57325 | Bullone Ø 4x0,7x8 tenuta filo sul tirante comando starter | 4 |
| 50 | 115 MC 66796 | Vite per scatola filtro aria | 2 |
| 51 | A6GCM 6066 41247 | Leva di fermo albero comando starter | 1 |
| 52 | BNT 51436 | Bullone Ø 6x1x18 per detto | 1 |
| 53 | RNT 55375 | Rondella Ø 12x22x3 tenuta alberino comando starter | 1 |
| 54 | CN 33065 | Copiglia Ø 3x25 per detto | 1 |
| 55 | GOM 61411 | Gommino Ø 58,42x63,2x2,62 tenuta coperchio ritegno termostati | 2 |
| 56 | BNT 51436 | Bullone Ø 6x1x17 fissaggio pedale accelerat. sull'alberino | 1 |
| 57 | RDI 53899 | Rondella dentellata Ø 6x18 per detto | 1 |
| 58 | BNT 53969 | Bullone Ø 5x0,8x10 fissaggio piastrino per pulsante starter | 1 |
| 59 | RSN 32497 | Rondella spaccata Ø 5 per detto | 1 |
| 60 | 107/2 MC 52038 | Tirante comando acceleratore | 1 |
| 61 | 107/2 MC 61399 | Ancora superiore fissaggio guaina acceleratore | 1 |
| 62 | DNT 47031 | Dado Ø 8x1,25 per detto | 1 |
| 63 | BNT 50309 | Bullone Ø 5x0,8x8 per detto | 1 |
| 64 | 107/2 MC 66519 | Colonna fissaggio scatola sui carburatori (anteriore) - Fine settembre 68 | 1 |
| 64 | 107/2 MC 66518 | Colonna fissaggio scatola sui carburatori (posteriore) - Fine settembre 68 | 1 |
| 64 | 107/2 MC 67162 | Colonna fissaggio scatola carburatori H.70 (anteriore) - ottobre 68 | 1 |
| 64 | 107/2 MC 67163 | Colonna fissaggio scatola carburatori H.70 (posteriore) - ottobre 68 | 1 |
| 65 | RN 54593 | Rondella Ø 6,25x18x2 per detto | 4 |
| 66 | DST 47462 | Dado stop Ø 6x1 fiss. coperchio scat. sui carburatori | 2 |
| 67 | MN 54780 | Manicotto Ø 9x15x110 presa depressione raccordo anter. | 1 |
| 68 | MN 54780 | Manicotto Ø 9x15x150 presa depressione raccordo poster. | 1 |
| 69 | FRN 37824 | Fascetta Too per fissaggio manicotti presa depressione | 2 |
| 70 | RT 46959 | Raccordo a tubo a 3 vie per presa depressione | 1 |



| N. Fig. | N. di ordinazione | DENOMINAZIONE | Quantità |
|---------|-------------------|--|----------|
| 1 | 115 MC 64154 | Carburatore Weber 40 DCNLS | 4 |
| 2 | 107 MC 58331 | Presa aria a trombetta | 8 |
| 3 | DN 51417 | Dado 6x1 fissaggio coperchio e scatola filtro aria | 12 |
| 4 | DN 45666 | Dado 5x0,8 fissaggio prese aria a trombetta | 16 |
| 4 | DN 45666 | Dado 5x0,8 fissaggio coperchio | 16 |
| 5 | PN 47778 | Prigioniero 6x1x23 sul corpo per fiss. coperchio | 8 |
| 6 | 107 MC 58332 | Piastrino fissaggio trombette | 16 |
| 7 | PN 42479 | Prigioniero 5x8x17 fissaggio trombette | 16 |
| 8 | 107 MC 58333 | Coperchio per carburatore | 4 |
| 9 | GN 55568 | Guarnizione lato interno per raccordo tubazione | 4 |
| 10 | RON 55567 | Corpo filtro e raccordo tubo arrivo benzina | 4 |
| 11 | 107 MC 55566 | Reticella filtrante | 4 |
| 12 | GN 55565 | Guarnizione lato esterno per raccordo tubazione | 4 |
| 13 | VRN 55564 | Vite raccordo 12x1,5 per corpo filtro raccordo | 4 |
| 14 | 107 MC 58334 | Guarnizione per coperchio | 4 |
| 15 | 107 MC 58335 | Ritegno molla pompa | 4 |
| 16 | 107 MC 58336 | Molla per stantuffo pompa | 4 |
| 17 | 107 MC 58337 | Stantuffo pompa | 4 |
| 18 | 107 MC 58338 | Asta comando pompa | 4 |
| 19 | GN 33264 | Guarnizione per valvola a spillo | 4 |
| 20 | 107 MC 58339 | Valvola spillo | 4 |
| 21 | 107 MC 58340 | Porta tubetto emulsione | 8 |
| 22 | 115 MC 66596 | Getto aria di freno | 8 |
| 23 | 107 MC 58342 | Tubetto emulsione | 8 |
| 24 | 115 MC 66595 | Getto principale | 8 |
| 25 | 107 MC 58344 | Porta getto del minimo | 8 |
| 26 | 107 MC 58345 | Getto minimo | 8 |
| 27 | 107 MC 58346 | Centratore | 8 |
| 28 | 115 MC 66594 | Diffusore | 8 |
| 29 | PN 46784 | Prigioniero 5x0,8x26 fissaggio coperchio | 16 |
| 30 | PN 39803 | Prigioniero 6x1x54 fissaggio scatola filtro | 4 |
| 31 | 107 MC 58348 | Valvola aspirazione e scarico pompa | 4 |
| 32 | 107 MC 58349 | Anello elastico ritegno valvola avviamento | 8 |
| 33 | 107 MC 58350 | Ritegno guida molla valvola avviamento | 8 |
| 34 | 107 MC 58351 | Molla per valvola avviamento | 8 |
| 35 | 107 MC 58352 | Valvola avviamento | 8 |
| 36 | 107 MC 58353 | Valvola mandata pompa | 8 |
| 37 | GN 58330 | Guarnizione 6x9 per getto pompa | 16 |
| 38 | 107 MC 58354 | Getto pompa | 8 |
| 39 | 107 MC 58355 | Galleggiante | 4 |
| 40 | GN 52339 | Guarnizione per fulcro galleggiante | 4 |
| 41 | 107 MC 58356 | Vite fulcro galleggiante | 4 |
| 42 | 107 MC 58357 | Corpo carburatore (non di ricambio) | 4 |
| 43 | BNT 50309 | Bullone 5x0,8 fissaggio guaina starter | 4 |
| 44 | 107 MC 58358 | Niples fiss. filo starter | 4 |
| 45 | 107 MC 58359 | Dado speciale per niples | 4 |
| 46 | 107 MC 58360 | Coperchio supporto guaina comando starter | 4 |
| 47 | DNT 47047 | Dado 6x1 fissaggio leva com. starter | 4 |
| 48 | RSN 32690 | Rondella spaccata per detto | 4 |
| 49 | 107 MC 58361 | Leva comando starter | 4 |
| 50 | 107 MC 58361 | Molla richiamo leva | 4 |
| 51 | 107 MC 58363 | Reticella filtrante | 4 |
| 52 | VNT 47445 | Vite 4x0,7 fissaggio coperchio starter | 8 |
| 53 | RNS 33189 | Rondella spaccata per detto | 8 |

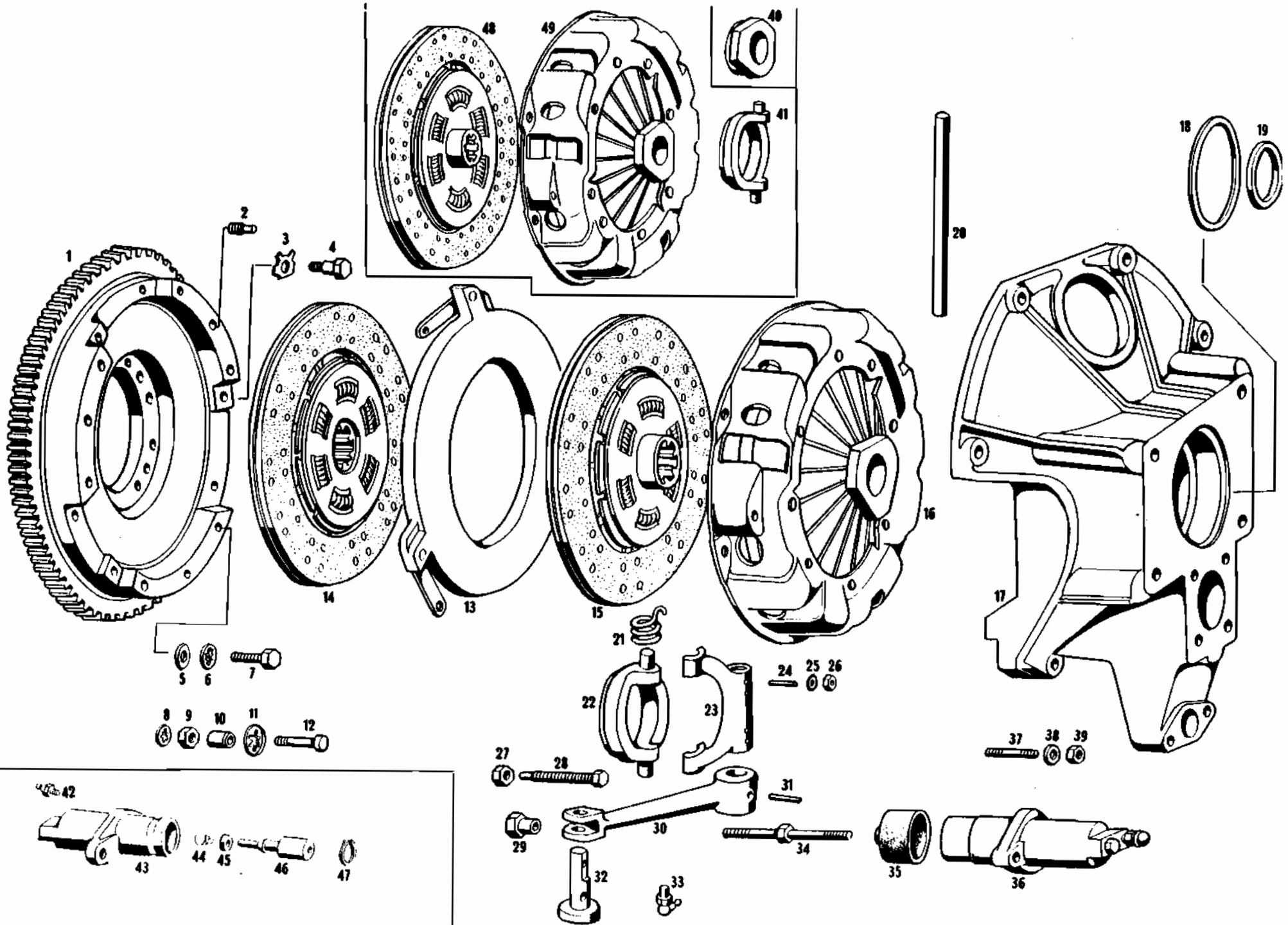
| N. Fig. | N. di ordinazione | DENOMINAZIONE | Quantità |
|---------|-------------------|--|----------|
| 54 | RNT 54507 | Rondella 4x9x1 per detto | 8 |
| 55 | 107 MC 58370 | Comando starter completo | 4 |
| 56 | VN 50351 | Vite 5x0,8 registro apertura farfalle | 4 |
| 57 | 107 MC 58364 | Vite ispezione fori progressione | 4 |
| 58 | 5515 50352 | Molla per vite registro minimo e apertura farfalle | 12 |
| 59 | 107 MC 58365 | Vite per registro miscela minimo | 8 |
| 60 | DN 45835 | Dado 6x1 fissaggio pacco alberino porta farfalle | 8 |
| 61 | 5563 52224 | Rondella di sicurezza per detto | 8 |
| 62 | 107 MC 58366 | Leva comando apertura farfalle | 4 |
| 63 | 107 MC 58367 | Coperchietto ritegno molla alberino farfalla | 8 |
| 64 | 107 MC 58368 | Molla sull'albero comando farfalle | 8 |
| 65 | 107 MC 58369 | Copripolvere per cuscinetto alberino farfalle | 8 |
| 66 | CSC 50855 | Cuscinetto a sfere 7x19x6 per detto | 8 |
| 67 | 107 MC 58371 | Leva comando pompa | 4 |
| 68 | SN 58258 | Spina elastica tenuta leva com. pompa | 4 |
| 69 | 107 MC 58372 | Leva richiamo alberino porta farfalle | 4 |
| 70 | 107 MC 58373 | Alberino porta farfalle | 4 |
| 71 | 107 MC 58374 | Valvola a farfalla | 8 |
| 72 | VN 52157 | Vite fissaggio farfalla sull'alberino | 16 |
| 73 | 107 MC 58375 | Perno ritegno molla richiamo farfalle | 4 |
| 74 | 5540 50860 | Molla richiamo farfalle | 4 |
| 75 | RMN 63675 | Raccordo a manicotto per tubazione sui carburat. | 3 |
| 76 | MN 64444 | Manicotto 8x14,5x88 arrivo benzina | 3 |
| 77 | FRN 57019 | Fascetta fissaggio manicotti | 6 |
| 78 | RMN 63674 | Raccordo a manicotto per tubazione sui carburat. | 1 |
| 79 | 107 MC 56972 | Guarnizione fra carburatori e piastra scatola aria - fino giugno '68 | 1 |
| 79 | 115 MC 66964 | Guarnizione fra carburatori e piastra scatola aria - dal luglio '68 | 1 |

MASERATI INFORMATION EXCHANGE

P. O. BOX 772

MERCER ISLAND, WASHINGTON 98040 USA

(206) 455-4449



| N. Fig. | N. di ordinazione | DENOMINAZIONE | Quantità |
|---------|-------------------|--|----------|
| 1 | 107/1 MM 60309 | Volano motore per frizione Bidisco 9½ - Fino al 10-8-68 | 1 |
| 1 | 107/1 MM 62549 | Volano motore per frizione 10½ con angus sull'albero manovella tagliato - dal 12-8-68 | 1 |
| 1 | 107/1 MM 65984 | Volano motore per frizione 10½ con angus sull'albero manovella intero - Dalla vettura N° | 1 |
| 2 | GRN 61848 | Grano 6x8x23 centraggio frizione 9½ bidisco | 3 |
| 2 | GRN 62551 | Grano 8x7x23 centraggio frizione 10½ normale | 3 |
| 3 | RDL 61461 | Rondella a doppia linguetta per bullone tenuta piatto intermedio al volano | 3 |
| 4 | BNT 61457 | Bullone 6/16x24 UNF tenuta piatto intermedio frizione 9½ bidisco al volano | 3 |
| 5 | RN 51581 | Rondella piana 8x14x2 per bullone fissaggio frizione 9½ bidisco al volano | 6 |
| 6 | RDI 55990 | Rondella dentellata Ø 8 per detto | 6 |
| 6 | RDI 54211 | Rondella dentellata Ø 10 per bullone fissaggio frizione 10½ al volano | 6 |
| 7 | BNT 47017 | Bullone 8x1,25x25 fissaggio frizione 9½ bidisco al volano | 6 |
| 7 | BNT 65421 | Bullone 10x1,25x30 fissaggio frizione 10½ norm. al volano | 6 |
| 8 | RDI 58544 | Rondella dentellata interna per vite registro gioco piatto intermedio | 3 |
| 9 | DNT 61459 | Dado 10 UNFx32 F" per vite registro gioco piatto interm. | 3 |
| 10 | 107/2 TF 65739 | Boccola per vite regolazione gioco piatto intermedio | 3 |
| 11 | 107 TF 65065 | Molla belville registro gioco piatto intermedio | 3 |
| 12 | VNT 61458 | Vite 10 UNFx32 F" regolazione gioco piatto intermedio frizione 9½ bidisco | 3 |
| 13 | 107/2 TF 65139 | Piatto di pressione intermedio completo di lamierini per 9½ bidisco | 1 |
| 14 | 107 TF 65144 | Disco parastrappi ant. completo di ferodo per 9½ bidisco | 1 |
| 15 | 107 65145 | Disco parastrappi post. completo di ferodo per 9½ bidisco | 1 |
| 16 | 107/2 TF 65143 | Coperchio frizione 9½ bidisco completo di molla e piatto, fino al 10-8-68 | 1 |
| 17 | 115 TF 63571 | Supporto cambio S-5-325 con friz. 9½ bidisco, fino al 10-8-68 | 1 |
| 17 | 115 TF 63403 | Supporto cambio S-5-325 con friz. 10½ normale dal 12-8-68 | 1 |
| 18 | 107 TF 57422 | Anello di rasamento fra cuscinetto cambio e supporto friz. | 1 |
| 19 | ANT 50239 | Anello di tenuta 3550 sulla campana frizione | 1 |
| 20 | 115 TF 64245 | Albero porta forcella comando frizione | 1 |
| 21 | 101/4 TF 51171 | Molla a spillo sulla forcella comando pattino | 2 |
| 22 | 101/9 TF 58738 | Pattino completo di carbone comando frizione 9½ bidisco | 1 |
| 23 | 101 8302 48050 | Leva a forcella comando pattino | 1 |
| 24 | SN 46652 | Spina conica 5x27 tenuta leva a forcella | 2 |
| 25 | RAT 45678 | Rondella elastica 5,30x0,5 per detto | 2 |
| 26 | DNT 47046 | Dado Ø 5x0,8x4 per detto | 2 |
| 27 | DNT 47031 | Dado Ø 8x1,25x6 per bullone fine corsa frizione | 1 |
| 28 | BN 64248 | Bullone 8x1,25 per fine corsa frizione 9½ bidisco | 1 |
| 28 | BN 60132 | Bullone 8x1,25x50 per fine corsa frizione 10½ normale | 1 |
| 29 | DN 46474 | Dado 8x1x14 sul puntalino tenuta leva com. frizione | 1 |
| 30 | 109 TF 57407 | Leva sull'albero comando frizione | 1 |
| 31 | SN 46473 | Spina cilindrica 6x39 tenuta leva all'albero | 1 |
| 32 | 107 TF 57684 | Perno per leva comando frizione con fine corsa | 1 |
| 33 | IN 58389 | Ingrassatore 12x1,5 sull'albero porta forcella | 1 |
| 34 | 101/9 TF 57425 | Puntalino sulla pompa secondaria comando frizione da 9½ bidisco | 1 |
| 34 | 107 TF 57380 | Puntalino sulla pompa secondaria comando friz. 10½ norm. | 1 |
| 35 | 101/9 TF 58735 | Parapolvere sulla pompa secondaria com. frizione | 1 |

| N. Fig. | N. di ordinazione | DENOMINAZIONE | Quantità |
|---------|-------------------|---|----------|
| 36 | 101 8200 48395 | Pompa secondaria completa comando frizione | 1 |
| 37 | PN 45832 | Prigioniero 8x1,25x31 fiss. pompa secondaria al supporto | 2 |
| 38 | RAT 45680 | Rondella elastica 8,5x15x0,5 per detto | 2 |
| 39 | DNT 47031 | Dado 8x1,25x6 per detto | 2 |
| 40 | 107 TF 65152 | Disco di rilascio sulla molla coperchio frizione 9½ bidisco | 1 |
| 40 | 107/A TF 67153 | Disco di rilascio sulla molla coperchio friz. 10½ normale | 1 |
| 41 | 107/A TF 67032 | Pattino completo comando frizione 10½ normale | 1 |
| 42 | 107 FA 58418 | Tappo sfiato aria sulla pompa secondaria com. frizione | 1 |
| 43 | 101/9 TF 58731 | Corpo pompa secondaria (con bussola) | 1 |
| 44 | 101/9 TF 58732 | Molla sul pistone pompa | 1 |
| 45 | 101/9 TF 58733 | Gommino sul pistone pompa | 1 |
| 46 | 101/9 TF 58734 | Pistone pompa | 1 |
| 47 | Seeger 47043 | Anello di fermo | 1 |
| 48 | 107/A TF 62336 | Disco parastrappi completo di ferodo per frizione 10½ dal 12-8-68 | 1 |
| 49 | 107/A TF 67154 | Coperchio frizione 10½ compl. di molla e piatto dal 12-8-68 | 1 |

MASERATI INFORMATION EXCHANGE
P. O. BOX 772
MERCER ISLAND, WASHINGTON 98040 USA
(206) 455-4449

Tavola 12 - Comando cambio
Table 12 - Transmission control

Tableau 12 - Commande de la boîte de vitesse
Tafel 12 - Getriebe Schaltung

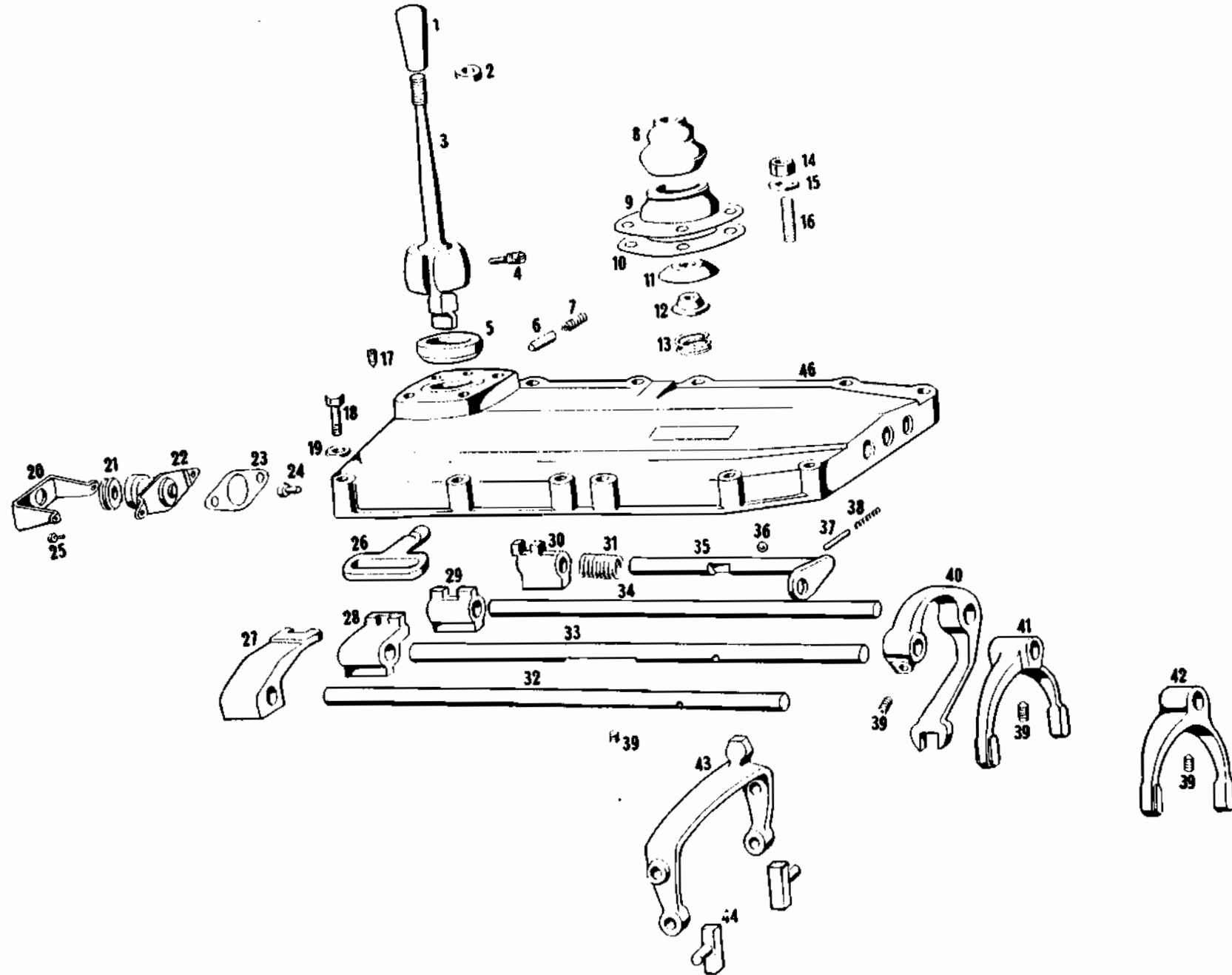


Tavola 12 - Comando cambio
Table 12 - Transmission control

Tableau 12 - Commande de la boite de vitesse
Tafel 12 - Getriebe Schaltung

| N. Fig. | N. di ordinazione | DENOMINAZIONE | Quantita |
|---------|-------------------|---|----------|
| 1 | 101/7 TC 54380 | Pomello per leva comando cambio | 1 |
| 1 | 115 TC 66451 | Pomello per leva comando cambio solo per leva 66450 | 1 |
| 2 | 107 TC 67867 | Controdado per pomello | 1 |
| 3 | 115 TC 66449 | Leva comando cambio fino alla vettura N.° 322 - Aprile 68 | 1 |
| 3 | 115 TC 66450 | Leva comando cambio dalla vettura N.° 324 - Maggio 68 | 1 |
| 4 | 107 TC 58020 | Spina di sicurezza sulla leva comando cambio | 1 |
| 5 | 107 TC 58838 | Semisfera inferiore | 1 |
| 6 | 107 TC 58839 | Grano per nottolino tenuta leva in folle | 1 |
| 7 | 107 TC 58840 | Molla per grano nottolino folle | 1 |
| 8 | 107 TC 58841 | Parapolvere per leva comando | 1 |
| 9 | 107 TC 58842 | Flangia tenuta parapolvere | 1 |
| 10 | 107 TC 58843 | Guarnizione per flangia | 1 |
| 11 | 107 TC 58844 | Calotta tenuta molla leva comando | 1 |
| 12 | 107 TC 58845 | Disco per molla leva comando | 1 |
| 13 | 107 TC 58846 | Molla per leva di comando | 1 |
| 14 | DNT 47031 | Dado 8x1,25 fissaggio flangia tenuta leva di comando | 4 |
| 15 | RNT 45680 | Rondella 8x1 per detto | 4 |
| 16 | PN 46469 | Prigioniero per detto | 4 |
| 17 | 107 TC 58847 | Grano di fermo sulla leva | 1 |
| 18 | BNT 47014 | Bullone 8x1,25 fissaggio coperchio alla scatola | 12 |
| 19 | RNT 45680 | Rondella 8x1 per detto | 12 |
| 20 | 101/7 TC 54522 | Lamierino tenuta passafilo interruttore retromarcia | 1 |
| 21 | PFN 45003 | Passafilo sull'interruttore retromarcia | 1 |
| 22 | 8828 49536 | Interruttore retromarcia | 1 |
| 23 | 107 TC 58848 | Guarnizione per interruttore | 1 |
| 24 | 107 TC 56542 | Prolunga per comando interruttore | 1 |
| 25 | VNT 48934 | Vite fissaggio interruttore | 2 |
| 26 | 107 TC 58849 | Nottolino per leva comando cambio | 1 |
| 27 | 107 TC 58850 | Nottolino per 5° velocità | 1 |
| 28 | 107 TC 58851 | Nottolino per 3° - 4° velocità | 1 |
| 29 | 107 TC 58852 | Nottolino per 1° - 2° velocità | 1 |
| 30 | 107 TC 58853 | Nottolino per retromarcia | 1 |
| 31 | 107 TC 58854 | Molla distanziale per nottolino 5° velocità | 1 |
| 32 | 107 TC 58855 | Asta com. retromarcia | 1 |
| 33 | 107 TC 58856 | Asta comando 1° - 2° velocità | 1 |
| 34 | 107 TC 58857 | Asta comando 3° - 4° velocità | 1 |
| 35 | 107 TC 58858 | Asta comando 5° velocità | 1 |
| 36 | SFN 44745 | Sfera sulle aste | 6 |
| 37 | 107 TC 58859 | Grano arresto aste | 4 |
| 38 | 107 TC 58860 | Molla per grano arresto aste | 4 |
| 39 | 107 TC 58861 | Grano per nottolini comando marce | 7 |
| 40 | 107 TC 58862 | Forcella comando retromarcia | 1 |
| 41 | 107 TC 58863 | Forcella comando 1° - 2° velocità | 1 |
| 42 | 107 TC 58864 | Forcella comando 3° - 4° velocità | 1 |
| 43 | 107 TC 58865 | Forcella comando 5° velocità | 1 |
| 44 | 107 TC 58866 | Tasselli sulla forcella 5° | 2 |
| 46 | 107 TC 58867 | Coperchio scatola cambio | 1 |

| N. Fig. | N. di ordinazione | DENOMINAZIONE | Quantita |
|---------|-------------------|---------------|----------|
|---------|-------------------|---------------|----------|

Tavola 13 - Scatola cambio
Table 13 - Transmission housing

Tableau 13 - Boite de vitesse
Tafel 13 - Getriebe Gehäuse

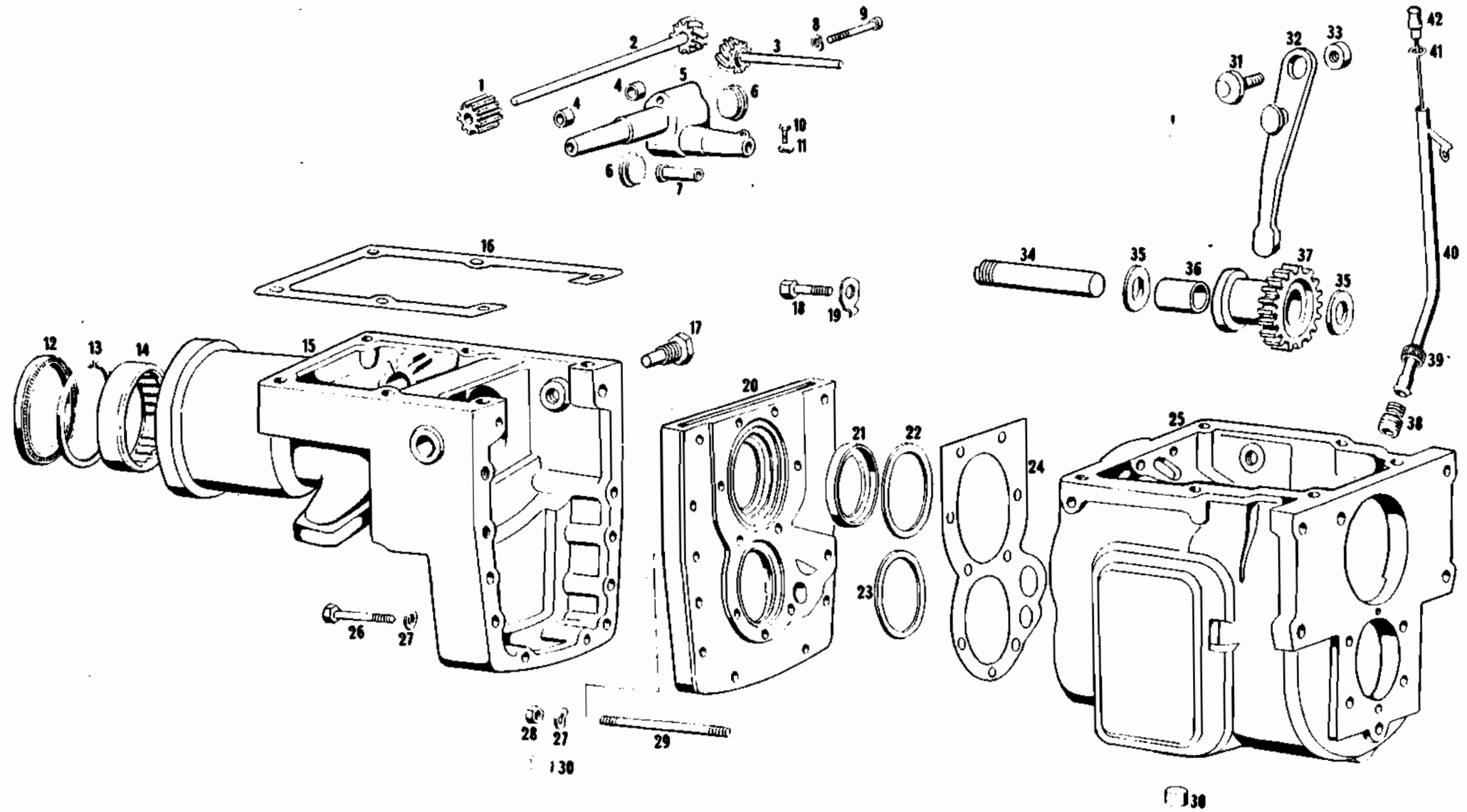


Tavola 13 - Scatola cambio
Table 13 - Transmission housing

Tableau 13 - Boite de vitesse
Tafel 13 - Getriebe Gehäuse

| N. Fig. | N. di ordinazione | DENOMINAZIONE | Quantità |
|---------|-------------------|--|----------|
| 1 | 107 TC 58887 | Ingranaggio secondario comando conta Km Z 10 per cambio S-5-325/22 | 1 |
| 1 | 115 TC 64782 | Ingranaggio secondario comando conta Km Z 9 per cambio S-5-325/27 | 1 |
| 2 | 107 TC 58888 | Ingranaggio primario sul rinvio conta Km | 1 |
| 3 | 107 TC 58889 | Ingranaggio secondario sul rinvio conta Km | 1 |
| 4 | 107 TC 58890 | Boccola per ingranaggio primario sul rinvio conta Km | 2 |
| 5 | 107 TC 58891 | Supporto ingranaggio rinvio conta Km | 1 |
| 6 | 107 TC 58892 | Tappo sul supporto ingranaggio rinvio conta Km | 1 |
| 7 | 107 TC 58893 | Boccola per ingranaggio secondario sul rinvio conta Km | 1 |
| 8 | RN 45679 | Rondella per bullone fiss. supporto rinvio conta Km | 1 |
| 9 | BNT 47351 | Bullone 6x1 per detto | 1 |
| 10 | BNT 47021 | Bullone 6x1 fissaggio guaina sul rinvio conta Km | 1 |
| 11 | RSN 32690 | Rondella spaccata per detto | 1 |
| 12 | ANT 58894 | Anello di tenuta per manicotto con flangia | 1 |
| 13 | ART 58896 | Anello d'arresto 72 l per cuscinetto manicotto con flangia | 1 |
| 14 | 107 TC 58897 | Cuscinetto speciale a rulli per manicotto con flangia | 1 |
| 15 | 107 TC 58898 | Coperchio posteriore cambio | 1 |
| 16 | 107 TC 58899 | Guarnizione per coperchio superiore scatola cambio | 1 |
| 17 | 107 TC 58900 | Perno per fulcro forcella comando 5° | 1 |
| 18 | BNT 54080 | Bullone 8x1,25 fissaggio flangia intermedia | 10 |
| 19 | RDL 56663 | Rondella di sicurezza per detto | 10 |
| 20 | 107 TC 58901 | Flangia intermedia | 1 |
| 21 | 107 TC 58902 | Anello rasamento fra flangia intermedia e cuscinetto | 1 |
| 22 | 107 TC 58903 | Anello distanziale fra flangia intermedia e cuscinetto | 1 |
| 23 | 107 TC 58904 | Anello rasamento per cuscinetto albero intermedio | 1 |
| 24 | 107 TC 58905 | Guarnizione per scatola cambio | 1 |
| 25 | 107 TC 58906 | Scatola cambio | 1 |
| 26 | BN 33132 | Bullone 8x1,25x55 fissaggio coperchio poster. alla scatola | 7 |
| 27 | RN 45680 | Rondella 8x1 per detto e per prigion. fiss. coperchio post. | 12 |
| 28 | DNT 47031 | Dado 8x1,25 fissaggio coperchio posteriore alla scatola | 5 |
| 29 | PN 54455 | Prigioniero 8x1,25x112 per detto | 5 |
| 30 | 107 TC 58907 | Tappo scarico olio | 2 |
| 31 | 107 TC 58908 | Perno tenuta leva comando retromarcia | 1 |
| 32 | 107 TC 58909 | Leva comando retromarcia | 1 |
| 33 | 107 TC 58910 | Dado di fissaggio leva comando retromarcia | 1 |
| 34 | 107 TC 58911 | Alberino per ingranaggio retromarcia | 1 |
| 35 | 107 TC 58912 | Anello di rasamento ingranaggio retromarcia | 2 |
| 36 | 107 TC 58913 | Boccola per ingranaggio retromarcia | 1 |
| 37 | 107 TC 58914 | Ingranaggio retromarcia | 1 |
| 38 | 109 TC 56404 | Raccordo per tubo asta livello olio | 1 |
| 39 | DR 38849 | Dado raccordo fissaggio tubo asta livello olio | 1 |
| 40 | 107 TC 56468 | Tubo per asta livello olio | 1 |
| 41 | GOM 57918 | Gommino di tenuta per asta livello olio | 1 |
| 42 | 107 TC 56466 | Asta controllo livello olio | 1 |

| N. Fig. | N. di ordinazione | DENOMINAZIONE | Quantità |
|---------|-------------------|---------------|----------|
|---------|-------------------|---------------|----------|

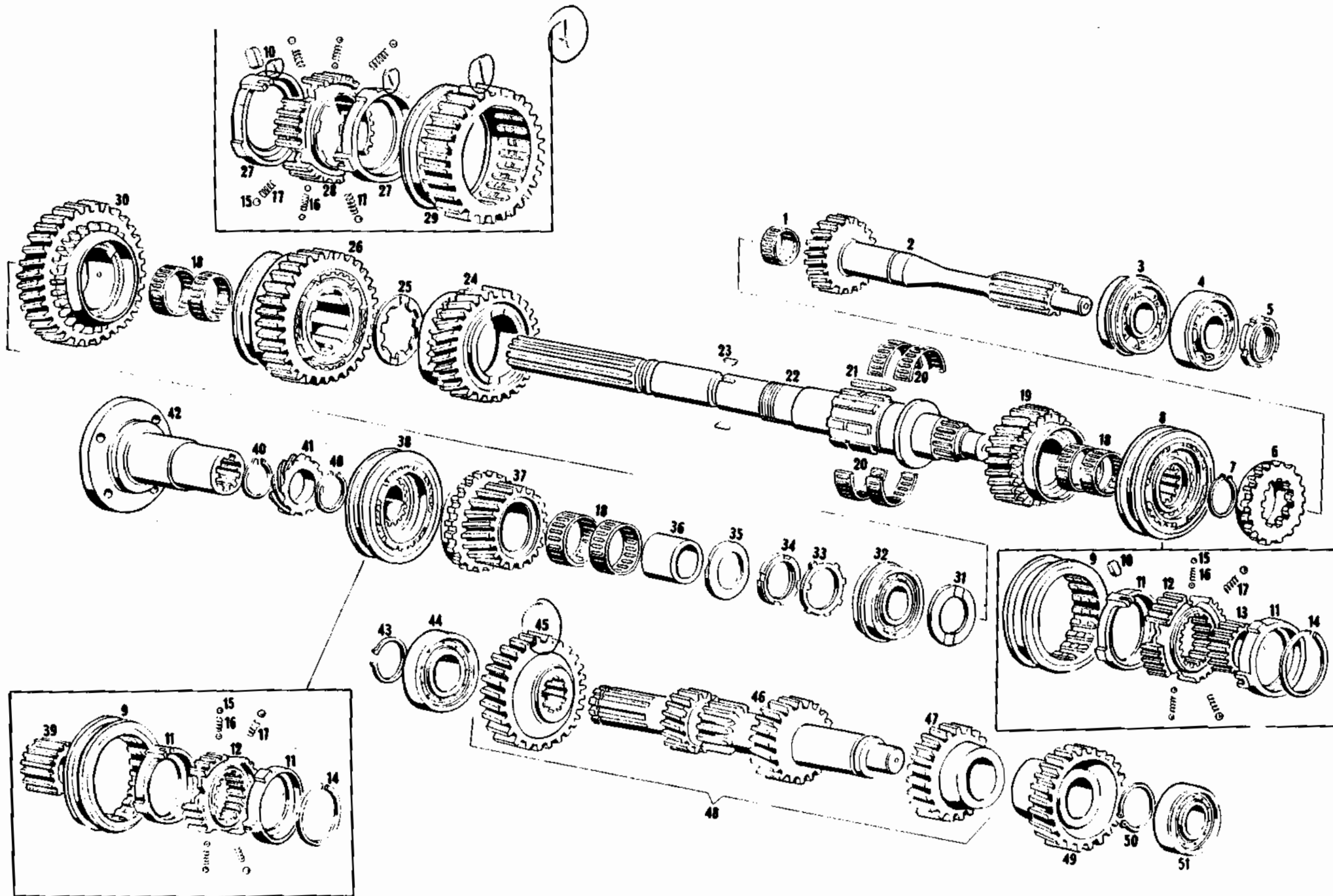


Tavola 14 - Ruotismi cambio
Table 14 - Transmission gears

Tableau 14 - Engrenages de la boîte
Tafel 14 - Getriebe Innenteile

| N. Fig. | N. di ordinazione | DENOMINAZIONE | Quantità |
|---------|-------------------|---|----------|
| 1 | RUL 58924 | Boccola a rullini 30x37x18 sull'albero primario | 1 |
| 2 | 107 TC 58940 | Albero presa continua con S-5-325/22 | 1 |
| 2 | 107/A TC 66516 | Albero presa continua con S-5-325/27 | 1 |
| 3 | CSC 58920 | Cuscinetto a rulli con anello arresto 50x90x20 | 1 |
| 4 | CSC 42535 | Cuscinetto a sfere 50x90x20 | 1 |
| 5 | 107 TC 58941 | Ghiera sull'albero presa continua tenuta cuscinetti | 1 |
| 6 | 107 TC 58942 | Innesto 4° velocità | 1 |
| 7 | 107 TC 58943 | Anello distanziale sull'albero secondario | 1 |
| 8 | 107 TC 58944 | Sincronizzatore completo per 3° e 4° velocità | 1 |
| 9 | 107 TC 58945 | Manicotto sincronizzatore | 2 |
| 10 | 107 TC 58946 | Nottolino d'arresto per sincronizzatore | 5 |
| 11 | 107 TC 58947 | Anello sincronizzatore 3° e 4° velocità | 3 |
| 12 | 107 TC 58949 | Mozzo per manicotto sincronizzatore 3° e 4° velocità | 2 |
| 13 | 107 TC 58949 | Manicotto per mozzo sincronizzatore | 1 |
| 14 | 107 TC 58950 | Anello di fermo sui sincronizzatori | 6 |
| 15 | SFN 58919 | Sfera Ø 6 per sincronizzatori | 18 |
| 16 | 107 TC 58951 | Molla per sincronizzatore esterno | 6 |
| 17 | 107 TC 58952 | Molla per sincronizzatore interno | 6 |
| 18 | 107 TC 58953 | Gabbia a rullini speciale per ingranaggi 1° - 3° - 5° velocità | 6 |
| 19 | 107 TC 58954 | Ingranaggio secondario 3° | 1 |
| 20 | 107 TC 58955 | Gabbia a rullini in 2 metà per ingranaggio 2° | 2 |
| 21 | 107 TC 48956 | Linguetta tenuta distanziale 1° - 2° velocità | 1 |
| 22 | 107 TC 58957 | Albero secondario | 1 |
| 23 | 107 TC 58958 | Linguetta sull'albero secondario | 1 |
| 24 | 107 TC 58959 | Ingranaggio secondario 2° | 1 |
| 25 | 107 TC 58960 | Distanziale per innesto | 1 |
| 26 | 107 TC 58961 | Ingranaggio completo di sincronizzatori per 1° e 2° | 1 |
| 27 | 107 TC 58962 | Anello sincronizzatore 1° - 2° | 2 |
| 28 | 107 TC 58963 | Mozzo per manicotto sincronizzatore | 1 |
| 29 | 107 TC 58964 | Manicotto sincronizzatore 1° e 2° | 1 |
| 30 | 107 TC 58965 | Ingranaggio secondario 1° velocità | 1 |
| 31 | 107 TC 58966 | Distanziale per ingranaggio 1° velocità | 1 |
| 32 | CSC 58936 | Cuscinetto a sfere 40x80x18 con anello arresto sull'albero secondario | 1 |
| 33 | RL 58939 | Rondella di sicurezza per ghiera sull'albero secondario | 1 |
| 34 | GH 58938 | Ghiera 40x1,5 sull'albero secondario | 1 |
| 35 | 107 TC 58967 | Distanziale per ingranaggio 5° velocità | 1 |
| 36 | 107 TC 58968 | Boccola per ingranaggio 5° velocità | 1 |
| 37 | 107 TC 58969 | Ingranaggio 5° velocità | 1 |
| 38 | 107 TC 58970 | Sincronizzatore completo 5° velocità | 1 |
| 39 | 107 TC 58971 | Manicotto per mozzo sincronizzatore | 1 |
| 40 | ART 58972 | Anello d'arresto 25 Ex2,5 sull'albero secondario | 2 |
| 41 | 107 TC 58973 | Ingranaggio primario conta Km. Z.6 | 1 |
| 42 | 107 TC 58974 | Manicotto con flangia attacco albero trasmissione | 1 |
| 43 | ART 58975 | Anello d'arresto 32 Ex2,5 sull'albero intermedio | 1 |
| 44 | CSC 58937 | Cuscinetto conico a rulli 35x72x17 sull'albero intermedio | 1 |
| 45 | 107 TC 58976 | Ingranaggio primario 5° velocità | 1 |
| 46 | 107 TC 58977 | Albero intermedio | 1 |
| 47 | 107 TC 58978 | Ingranaggio primario 3° velocità | 1 |
| 48 | 107 TC 58979 | Complessivo albero intermedio completo di ingranaggi | 1 |
| 49 | 107 TC 58980 | Ingranaggio primario 4° velocità con S-5-325/22 | 1 |
| 49 | 107/A TC 66571 | Ingranaggio primario 4° velocità con S-5-325/27 | 1 |
| 50 | ART 58981 | Anello d'arresto 42 Ex1,75 sull'albero intermedio | 1 |
| 51 | CSC 51212 | Cuscinetto conico a rulli 25x62x17 sull'albero intermedio | 1 |

| N. Fig. | N. di ordinazione | DENOMINAZIONE | Quantità |
|---------|-------------------|---------------|----------|
|---------|-------------------|---------------|----------|

Tavola 15 - Cambio automatico
Table 15 - Automatic transmission

Tableau 15 - Boîte de vitesse automatique
Tafel 15 - Automatisches Getriebe

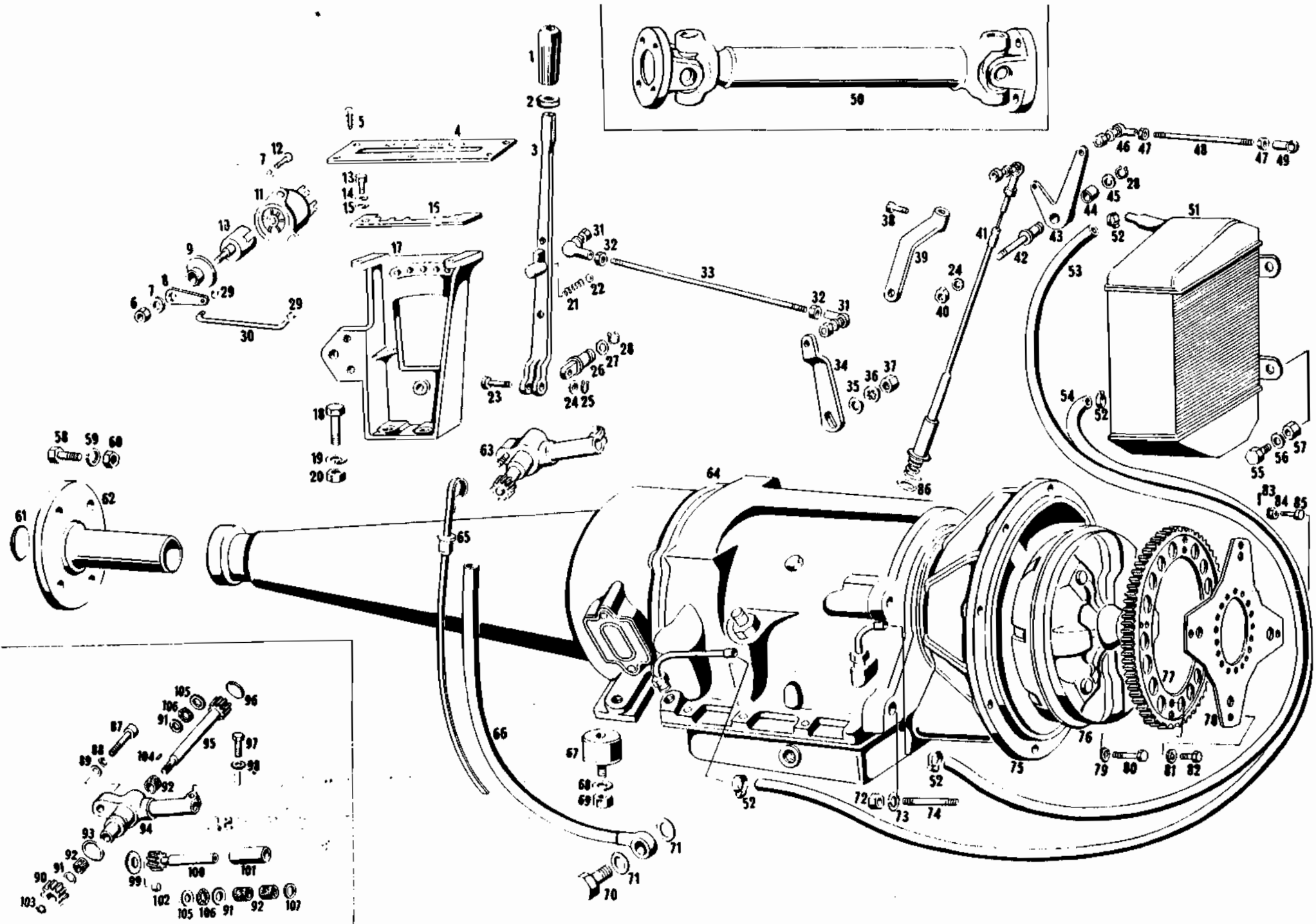


Tavola 15 - Cambio automatico
Table 15 - Automatic transmission

Tableau 15 - Boite de vitesse automatique
Tafel 15 - Automatisches Getriebe

| N. Fig. | N. di ordinazione | DENOMINAZIONE | Quantità |
|---------|-------------------|--|----------|
| 1 | 101/7 TC 54380 | Pomello per leva comando cambio | 1 |
| 2 | 107 TC 58836 | Controdado per pomello | 1 |
| 3 | 115 TC 64873 | Leva primaria completa comando cambio | 1 |
| 4 | 115 TC 64801 | Piastrino sul tunnel per leva comando cambio | 1 |
| 5 | VAT 59185 | Vite autofillettante fiss. piastrino sul tunnel | 6 |
| 6 | DNT 47446 | Dado Ø 4x0,7 tenuta leva interruttore sul perno di comando | 1 |
| 7 | RNT 54507 | Rondella piana Ø 4x9x1 per vite fiss. interruttore e per detto | 3 |
| 8 | 101/9 TC 57397 | Leva di comando sull'interruttore avviamento e retromarcia | 1 |
| 9 | 101/9 TC 57398 | Bussola per centraggio interruttore e perno di com. | 1 |
| 10 | 101/9 TC 57399 | Perno per traino interruttore comando avviam. e retrom. | 1 |
| 11 | 101/9 TC 57404 | Interruttore per comando avviamento e retromarcia | 1 |
| 12 | VNT 48796 | Vite Ø 4x0,7x8 fissaggio interruttore retromarcia | 2 |
| 13 | BNT 47392 | Bullone Ø 6x1x12 fissaggio settore dentato selezione marce | 2 |
| 15 | RNT 47074 | Rondella piana Ø 6x12x1 per detto | 2 |
| 15 | RSN 32690 | Rondella spaccata 6,4x11,4x1,6 per detto | 2 |
| 16 | 109 TC 59314 | Settore selezione marce | 1 |
| 17 | 109 TC 49380 | Supporto per leva comando cambio | 1 |
| 18 | BNT 47015 | Bullone Ø 8x1,25x20 fissaggio piastra supporto leva | 2 |
| 19 | RSN 32635 | Rondella spaccata Ø 8,5x15,5x1,7 per detto | 2 |
| 20 | DNT 47031 | Dado Ø 8x1,25x6,5 per detto | 2 |
| 21 | 101/7 5515 50352 | Molla sulla leva com. cambio per sfera selezione marce | 1 |
| 22 | SFN 48454 | Sfera Ø 5/16 sulla leva com. cambio per tacche posizione marce | 1 |
| 23 | 109 TC 59315 | Perno per fissaggio leva al fulcro sul supporto | 1 |
| 24 | RNT 47074 | Rondella piana Ø 6x12x1,5 rasamento fra perno fulcro e leva comando e sul perno collettore aspirazione | 2 |
| 25 | ART 52389 | Seeger 6 E per tenuta perno alla leva comando cambio | 1 |
| 26 | 109 TC 59316 | Fulcro sul supporto per leva com. cambio | 1 |
| 27 | RN 34299 | Rondella piana Ø 10x18x1 rasamento fra fulcro leva com. | 1 |
| 28 | ART 55361 | Seeger 10 E tenuta fulcro leva al supporto a tenuta leva rinvio | 2 |
| 29 | ART 44746 | Seeger 3 E tenuta asta comando interruttore avv. e retromar. | 2 |
| 30 | 109 TC 59317 | Asta di collegamento per comando interruttore | 1 |
| 31 | 103/A 6270 50660 | Snodo angolare completo per collegamento asta alla leva | 2 |
| 32 | DNT 47047 | Dado Ø 6x1x6 fissaggio tirante accoppiamento fra le leve | 2 |
| 33 | 115 TC 64874 | Tirante per accoppiamento leva comando cambio | 1 |
| 34 | 101/9 TC 47400 | Leva per selezione velocità | 1 |
| 35 | RNT 52733 | Rondella piana Ø 10x20x2,5 per dado fiss. leva selezione | 1 |
| 36 | RDI 48337 | Rondella dentellata interna 25/64 per detto | 1 |
| 37 | DNT 57406 | Dado 3/8x24x8,33 per detto | 1 |
| 38 | BNT 57199 | Bullone 4x0,7x13 fissaggio guaina flessibile al supporto | 1 |
| 39 | 107 TC 59561 | Supporto lato motore per guaina com. Kickdown | 1 |
| 40 | DN 51417 | Dado stop 6x1x5 fissaggio perno sul collettore asp. | 1 |
| 41 | 107 TC 59544 | Cavo completo per comando Kickdown | 1 |
| 42 | 107 TC 59567 | Perno sul collettore asp. per leva rinvio com. Kickdown | 1 |
| 43 | 107 TC 65426 | Leva completa sul collettore asp. sinistro rinvio Kickdown | 1 |
| 44 | 107 TC 59566 | Bussola per centraggio leva rinvio sul perno | 1 |
| 45 | RN 38721 | Rondella piana 10x16x1,5 rasamento fra leva e seeger | 1 |
| 46 | 101/3 6090 50184 | Snodo angolare completo 5x0,8 per com. Kickdown | 2 |
| 47 | DNT 47369 | Dado normale 5x0,8x5 sul tirante fra carburatori e rinvio | 2 |
| 48 | 107/2 TC 65916 | Tirante fra carburatore e leva rinvio per comando Kickdown | 1 |
| 49 | 101/3 6095 50186 | Corpo snodo angolare attacco tirante alla leva | 1 |
| 50 | 115 TA 64529 | Albero di trasmissione | 1 |
| 51 | 101/3 16254 50182 | Radiatore per raffreddamento olio cambio | 1 |
| 52 | FRN 37824 | Fascetta MToo fissaggio manicotti sul radiatore | 4 |
| 53 | MN 54780 | Manicotto 9,5x16x mandata olio dal cambio al radiat. | 1 |
| 54 | MN 54780 | Manicotto 9,5x16x mandata olio dal radiatore al cambio | 1 |
| 55 | BNT 47017 | Bullone 8x1,25x5 fissaggio radiatore al supporto | 4 |
| 56 | RSN 32635 | Rondella spaccata per detto | 4 |
| 57 | DNT 47030 | Dado 8x1,25x8 per detto | 4 |
| 58 | BN 48703 | Bullone 11x45x27 fissaggio albero trasmissione | 4 |
| 59 | RSN 46672 | Rondella spaccata per detto | 4 |
| 60 | DN 33540 | Dado 11x1,5x8 per detto | 4 |
| 61 | TN 51459 | Tappo Ø 38 per flangia ad innesto dentato | 1 |
| 62 | 101/9 TC 57179 | Flangia con innesto dentato per uscita cambio | 1 |
| 63 | 109/A TC 64665 | Comando conta Km. completo | 1 |
| 64 | 107 TC 59419 | Cambio automatico completo | 1 |
| 65 | 101/9 TC 57416 | Asta completa per controllo livello olio | 1 |
| 66 | 107 TC 59557 | Guaina completa per asta controllo livello olio | 1 |
| 67 | SLN 54269 | Supporto antivibratore sostegno cambio automatico | 2 |
| 68 | RSN 33112 | Rondella spaccata Ø 10 per detta | 2 |
| 69 | DNT 47024 | Dado Ø 10x1,5 per detto | 2 |
| 70 | VRN 55758 | Vite raccordo 1" 1/16x16x26 fissaggio RON guaina asta livello olio | 1 |

| N. Fig. | N. di ordinazione | DENOMINAZIONE | Quantità |
|---------|-------------------|--|----------|
| 71 | GN 57204 | Guarnitura 27,5x34x1,5 per detto | 2 |
| 72 | DN 48127 | Dado 11x1,5x11 fissaggio cambio alla campana | 4 |
| 73 | RSN 33667 | Rondella spaccata 11,5x21 per detto | 4 |
| 74 | PN 55398 | Prigioniero 11x1,5x6 per detto | 4 |
| 75 | 107 TF 57319 | Campana frizione supporto cambio | 1 |
| 76 | 107 TF 57244 | Concortatore di coppia | 1 |
| 77 | 101/9 MM 57170 | Corona dentata per innesto motorino avviamento | 1 |
| 78 | 101/9 MM 57171 | Piastra d'unione fra albero manovella e volano | 1 |
| 79 | RDL 48337 | Rondella dentellata interna 3/8 per bull. fissaggio corona | 4 |
| 80 | BN 57195 | Bullone 3/8x24x17 per detto | 4 |
| 81 | RDI 54211 | Rondella dentellata interna Ø 10 per bulloni fiss. piastra | 4 |
| 82 | BN 57194 | Bullone 10x1x11 per detto | 4 |
| 83 | CN 32502 | Copiglia 2x30 per bulloni fissaggio piastra all'albero motore | 11 |
| 84 | DCN 33939 | Dado coronato 9x1,25x8 per detto | 11 |
| 85 | BN 57218 | Bullone 9x1,25x19 per detto | 11 |
| 86 | GOM 58804 | Gommino 14x17,5x1,78 tenuta olio sul terminale com. Kickdown | 1 |
| 87 | VNT 49952 | Vite 1/4x20x22 fissaggio gruppo rinvio conta Km. | 1 |
| 88 | RNT 47074 | Rondella piana 6x12x1,5 per detto | 1 |
| 89 | RSN 32690 | Rondella spaccata 6,5x11x1,6 per detto | 1 |
| 90 | 109/A TC 64669 | Ingranaggio secondario comando conta Km. sul cambio R-8/20 | 1 |
| 91 | 109/A TC 64672 | Rondella rasamento fra bussola e ingranaggio second. | 3 |
| 92 | GRL 64311 | Gabbia a rullini Ø 1/2x7/16x5/16 per alberini rinvio conta Km. | 1 |
| 93 | GOM 58430 | Gommino 17,2x22,42x2,65 tenuta olio fra rinvio e cambio | 1 |
| 94 | 109/A TC 64666 | Supporto ingranaggio rinvio comando conta Km. | 1 |
| 95 | 109/A TC 64667 | Ingranaggio primario comando conta Km. Z. 11 | 1 |
| 96 | TN 35467 | Tappo 18x1,5 chiusura foro entrata albero primario sul rinvio | 1 |
| 97 | BNT 54585 | Bullone 6x1x29 fissaggio guaina al rinvio conta Km. | 1 |
| 98 | RNT 47074 | Rondella piana 6x12x1,5 per detto | 1 |
| 99 | TN 59558 | Tappo Ø 18 chiusura foro entrata albero secondario rinvio | 1 |
| 100 | 109/A TC 64668 | Ingranaggio secondario comando conta Km. Z. 7 | 1 |
| 101 | 109/A TC 64670 | Bussola di contenimento gabbia a rullini rinvio conta Km. | 1 |
| 102 | TN 60417 | Tappo Ø 4x4,5x10 tenuta olio sull'alberino rinvio conta Km. | 1 |
| 103 | ART 52389 | Seeger Ø 6 e tenuta ingranaggio primario di rinvio | 1 |
| 104 | LN 42318 | Linguetta 3x10 tenuta ingranaggio interno comando conta Km. | 1 |
| 105 | 109/A TC 64671 | Anello di rasamento fra ingranaggi e cuscinette reggispinta | 2 |
| 106 | GRL 64312 | Gabbia a rullini assiale Ø 1/4x0,0677x0,0781 per alberino rinvio conta Km. | 2 |
| 107 | ANT 64310 | Anello di tenuta 6x12x2 sull'alberino uscita conta Km. | 2 |

MASERATI INFORMATION EXCHANGE
P. O. BOX 772
MERCER ISLAND, WASHINGTON 98040 U.S.A.
(206) 455-4449

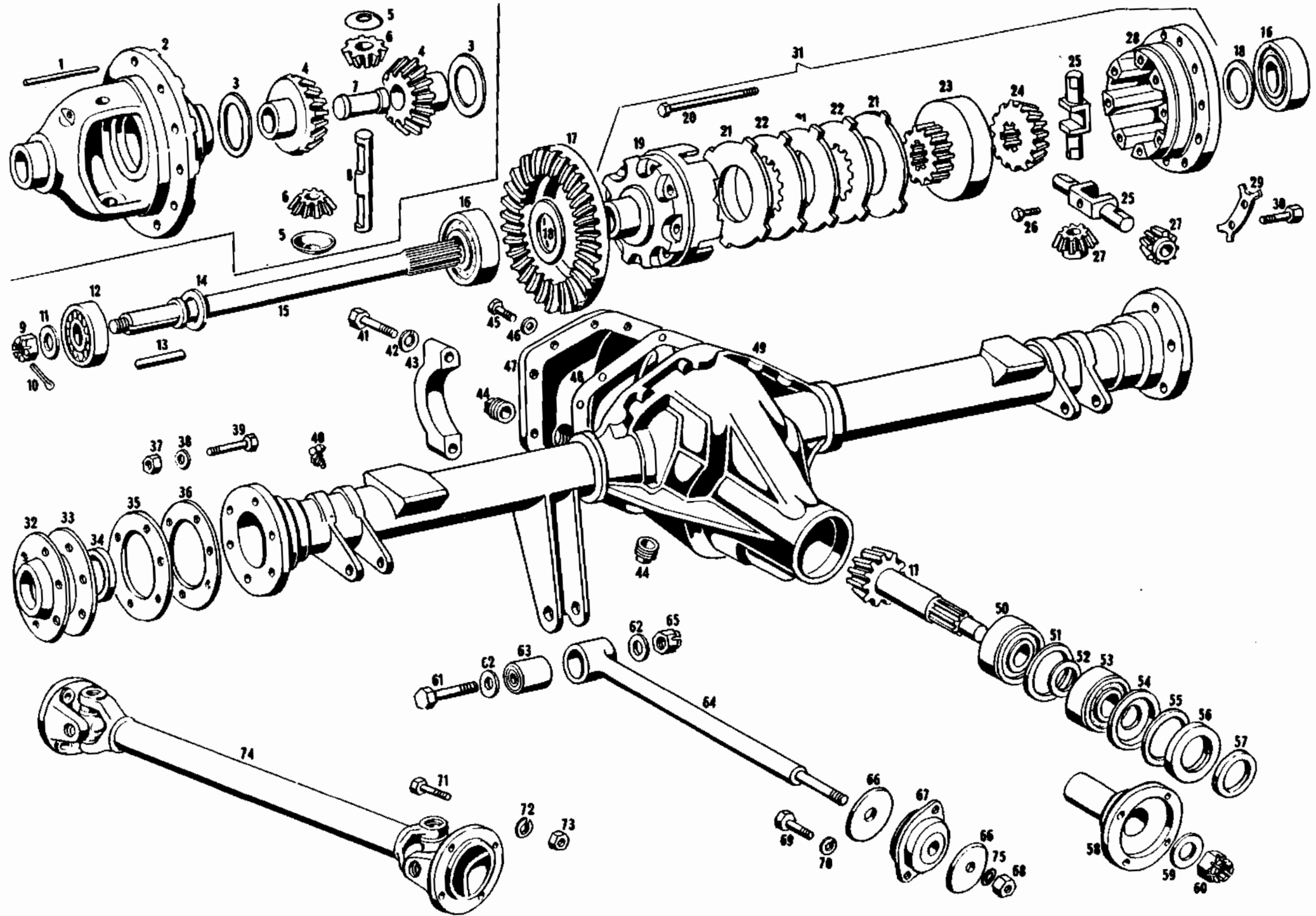


Tavola 16 - Differenziale e albero di trasmissione
Table 16 - Differential and propeller shafts

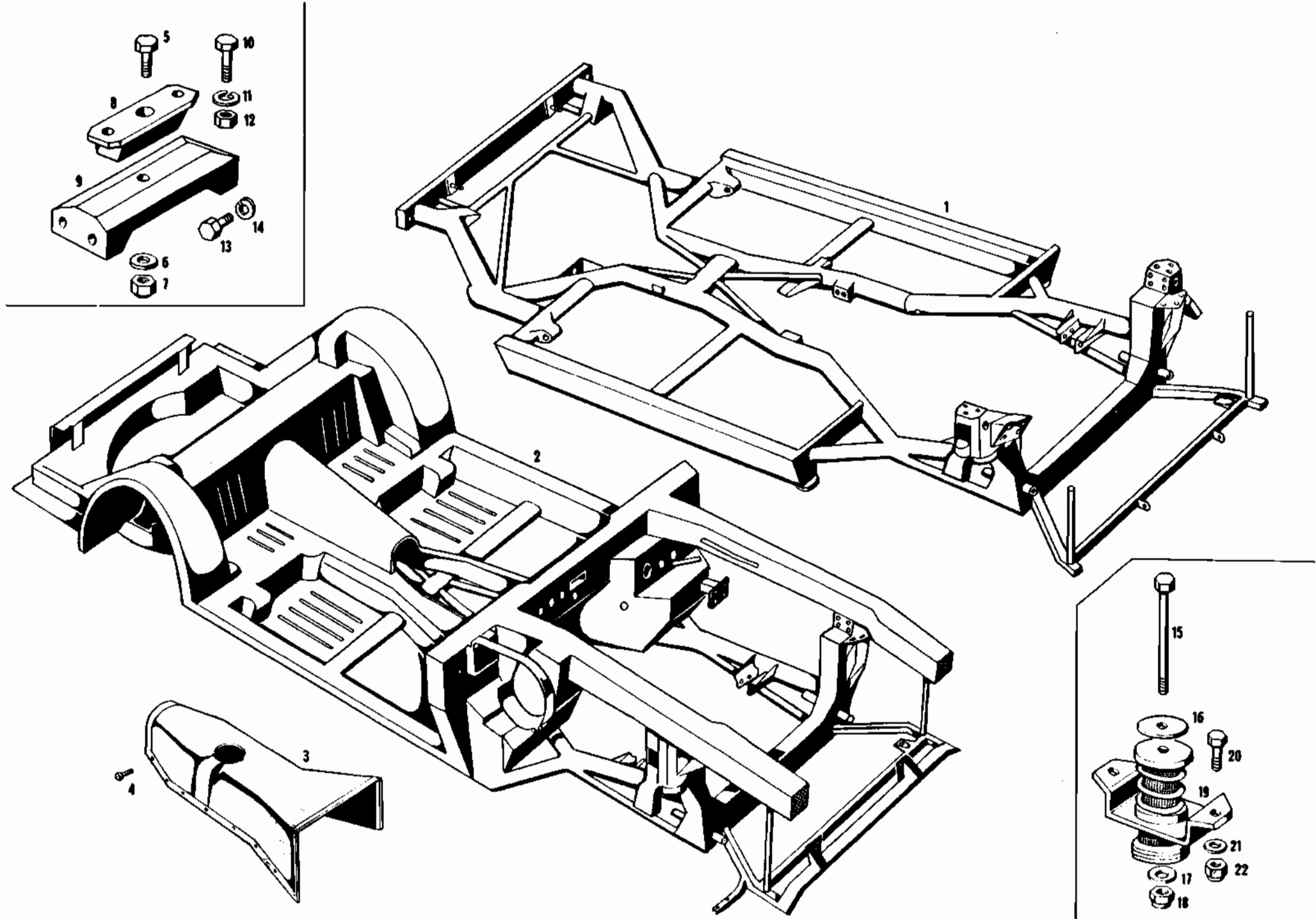
Tableau 16 - Differentiel et arbres à cardans
Tafel 16 - Hinterachse und gelenkwelle

| N. Fig. | N. di ordinazione | DENOMINAZIONE | Quantità |
|---------|-------------------|--|----------|
| 1 | SN 48306 | Spina per bloccaggio alberino satellite | 1 |
| 2 | 101 10500 48289 | Scatola differenziale per R. 13/43 e 13/46 | 1 |
| 2 | 101 10500 51121 | Scatola differenziale per R. 13/49 e 11/45 | 1 |
| 3 | 101 10564 48295 | Rosetta di rasamento per planetario | 2 |
| 4 | 101 10562 48294 | Planetario per differenziale | 2 |
| 5 | 101 10534 48291 | Rosetta di rasamento per satellite | 2 |
| 6 | 101 10536 48292 | Satellite per differenziale | 2 |
| 7 | 101 10540 48293 | Distanziale sull'alberino satellite | 1 |
| 8 | 101 10530 48290 | Alberino per satellite | 1 |
| 9 | DCN 48282 | Dado coronato tenuta mozzi sui semiassi | 2 |
| 10 | CN 48284 | Copiglia per detto | 2 |
| 11 | RN 48283 | Rondella per detto | 2 |
| 12 | CSC 48266 | Cuscinetto per semiassi sul lato esterno | 2 |
| 13 | LN 48288 | Linguetta sui semiassi per traino mozzi | 2 |
| 14 | ANT 48277 | Anello di tenuta olio sui semiassi | 2 |
| 15 | 101 10150 48267 | Semiassi ponte | 2 |
| 16 | CSC 48297 | Cuscinetto sulla scatola differenziale | 2 |
| 17 | 101/9 TP 55907 | Corona e pignone appaiati per R. 13/46 | 1 |
| 17 | 101/9 TP 55908 | Corona e pignone appaiati per R. 13/49 | 1 |
| 17 | 101/9 TP 55909 | Corona e pignone appaiati per R. 13/43 | 1 |
| 17 | 101/9 TP 55921 | Corona e pignone appaiati per R. 11/45 | 1 |
| 18 | 101 10507 48296 | Anello di rasamento fra cuscinetto e scatola differenziale | vari |
| 19 | 109 TP 55914 | Flangia scatola autobloccante | 1 |
| 20 | BN 55919 | Bullone fissaggio assieme scatola autobloccante | 10 |
| 21 | 101/7 TP 54008 | Anello esterno frizione autobloccante | 6 |
| 22 | 101/7 TP 54009 | Anello interno frizione autobloccante | 4 |
| 23 | 109 TP 55915 | Flangia porta anelli frizione autobloccante | 2 |
| 24 | 109 TP 55944 | Planetario per scatola differenziale autobloccante | 2 |
| 25 | 109 TP 55916 | Alberino crociera autobloccante | 2 |
| 26 | 109 TP 55918 | Distanziale semiassi sulla crociera autobloccante | 2 |
| 27 | 109 TP 55917 | Satellite per scatola differenziale autobloccante | 4 |
| 28 | 109 TP 55912 | Flangia porta corona scatola autobloccante per R. 13/46 - 13/43 | 1 |
| 28 | 109 TP 55913 | Flangia porta corona scatola autobloccante per R. 13/49 - 11/45 | 1 |
| 29 | RDL 48310 | Rondella a doppia linguetta per bulloni fiss. corona | 5 |
| 30 | BN 48309 | Bullone per fissaggio corona alla scatola | 10 |
| 31 | 109 TP 51309 | Scatola autobloccante completa per R. 13/46 - 13/43 senza rapporti | 1 |
| 31 | 109 TP 51308 | Scatola autobloccante completa per R. 13/49 - 11/45 senza rapporti | 1 |
| 32 | 101 10127 48279 | Bussola di riduzione tenuta angus sul mozzo | 2 |
| 33 | 101 10128 48280 | Anello distanziale cuscinetto e bussola angus | 2 |
| 34 | ANT 48281 | Anello di tenuta sulle flange laterali | 2 |
| 35 | GN 47672 | Guarnizione per bussola e anello flange laterali | 2 |
| 36 | 101 10096 48278 | Distanziale per cuscinetto sulla flangia laterale | vari |
| 37 | DN 48287 | Dado per bullone fissaggio bussola e anelli flange laterali | 10 |
| 38 | RN 48286 | Rondella piana per detto | 10 |
| 39 | BN 48285 | Bullone fissaggio bussola anelli flange laterali | 10 |
| 40 | IN 48268 | Ingrassatore sui tubi laterali | 2 |
| 41 | BN 48272 | Bullone fissaggio cappello tenuta scatola differenziale | 4 |
| 42 | RSN 48273 | Rondella spaccata per detto | 4 |
| 43 | 101 10011 48271 | Cappello tenuta scatola differenziale alla scatola ponte | 2 |
| 44 | TN 48274 | Tappo per entrata scarico e livello olio | 2 |

| N. Fig. | N. di ordinazione | DENOMINAZIONE | Quantità |
|---------|-------------------|---|----------|
| 45 | BN 48275 | Bullone fissaggio coperchio scatola ponte | 10 |
| 46 | RSN 48276 | Rondella spaccata per detto | 10 |
| 47 | 101 10052 48262 | Coperchio scatola ponte | 1 |
| 48 | 101 10054 48263 | Guarnizione per coperchio scatola ponte | 1 |
| 49 | 101 10001 48261 | Scatola ponte | 1 |
| 49 | 115 TP 63519 | Ponte posteriore completo con autobloccante R. 13/43 | 1 |
| 49 | 115 TP 67094 | Ponte posteriore completo senza autobloccante R. 13/43 | 1 |
| 49 | 115 TP 62669 | Ponte posteriore completo con autobloccante R. 13/46 | 1 |
| 50 | CSC 48302 | Cuscinetto sul pignone | 1 |
| 51 | 101 10571 48300 | Rosetta di rasamento fra cuscinetto poster. e scatola ponte | 1 |
| 52 | 101 10706 48301 | Rosetta di spallamento fra cuscinetto anter. e pignone | 1 |
| 53 | CSC 48303 | Cuscinetto sul pignone lato flangia | 1 |
| 54 | 101 10741 48304 | Disco paraolio sul pignone | 1 |
| 55 | GN 48201 | Guarnizione per anello di tenuta sul pignone | 1 |
| 56 | ANT 48270 | Anello tenuta olio sulla scatola ponte per flangia albero trasmissione | 1 |
| 57 | 101 10042 48269 | Disco arresto anello di tenuta sulla flangia albero trasmis. | 1 |
| 58 | 101 10740 48305 | Flangia sul pignone per fissaggio albero trasmissione | 1 |
| 59 | RN 48308 | Rondella per dado tenuta flangia sul pignone | 1 |
| 60 | DCN 48307 | Dado coronato tenuta flangia sul pignone | 1 |
| 61 | BNT 62256 | Bullone \varnothing 16x1,5x60 fissaggio puntone alla scatola ponte | 1 |
| 62 | RNT 47091 | Rondella \varnothing 16x30x3 per detto | 2 |
| 63 | SLN 49449 | Supporto antivibratore \varnothing 16x32x32 sulla boccia puntone reazione | 1 |
| 64 | 115 TP 63520 | Puntone reazione scatola ponte posteriore (montato fino al 14/6/68) | 1 |
| 64 | 115 TP 66657 | Puntone reazione scatola ponte posteriore (dal 15/6/68) | 1 |
| 65 | DST 62315 | Dado stop \varnothing 16x1,5 per bullone fissaggio puntone alla scatola | 1 |
| 66 | RN 66660 | Rondella \varnothing 14,5x55x3 fra puntone e supporto antivibratore | 2 |
| 67 | SLN 49441 | Supporto antivibratore sul puntone lato telaio (fino al 14/6/68) | 1 |
| 67 | SLN 50757 | Supporto antivibrat. sul puntone lato telaio (dal 15/6/68) | 1 |
| 68 | DST 48923 | Dado stop \varnothing 10x1,5 fissaggio SLN sul puntone (fino al 14/6/68) | 1 |
| 68 | DNT 43772 | Dado \varnothing 14x1,5x8 fissaggio SLN sul puntone (dal 15/6/68) | 1 |
| 69 | BNT 47015 | Bullone \varnothing 8x1,25x20 fissaggio SLN al telaio | 2 |
| 70 | RSN 32635 | Rondella spaccata \varnothing 8 per detto | 2 |
| 71 | BN 48703 | Bullone \varnothing 11x1,5x27 fissaggio albero trasmissione | 8 |
| 72 | RAT 66404 | Rondella di sicurezza per detto \varnothing 7/16" | 8 |
| 73 | DN 33540 | Dado \varnothing 11x1,5 per detto | 8 |
| 74 | 115 TA 63500 | Albero di trasmissione con cambio S 5 325 | 1 |
| 74 | 115 TA 64529 | Albero di trasmissione con cambio automatico | 1 |
| 75 | RDI 54347 | Rondella dentellata interna \varnothing 14x25x1,1 | 1 |

Tavola 17 - Telaio
Table 17 - Frame

Tableau 17 - Châssis
Tafel 17 - Rahmen



| N. Fig. | N. di ordinazione | DENOMINAZIONE | Quantità |
|---------|-------------------|---|----------|
| 1 | 115 CT 63766 | Complessivo telaio parte tubolare | 1 |
| 2 | 115 CT 65920 | Complessivo telaio inlamierato | 1 |
| 3 | 115 CT 63051 | Coperchio tunnel | 1 |
| 4 | VNT 54062 | Vite normale 5x0,8x10 fissaggio coperchio al tunnel | 20 |
| 5 | BNT 33631 | Bullone Ø 12x1,75x35 fissaggio supporto antivibratore | 1 |
| 6 | RNT 55375 | Rondella Ø 12,5x22x3 per detto | 1 |
| 7 | DST 55222 | Dato Ø 12x1,75 per detto | 1 |
| 8 | SLN 55531 | Supporto antivibratore per cambio S-5-325 | 1 |
| 9 | 115 CT 63579 | Supporto per cambio sul telaio | 1 |
| 9 | 115 CT 64467 | Supporto per cambio automatico sul telaio | 1 |
| 10 | BN 55558 | Bullone Ø 11x1,5x35 fissaggio supporto antivibratore | 2 |
| 11 | RDI 55639 | Rondella Ø 11x19,7x1 per detto | 2 |
| 12 | DN 33540 | Dado Ø 11x1,5 per detto | 2 |
| 13 | BNT 55554 | Bullone Ø 12x1,75x25 per fissaggio supporto cambio | 4 |
| 14 | RAT 46736 | Rondella Ø 12x24x1,2 per detto | 4 |
| 15 | BNT 55644 | Bullone Ø 10x1,5x120 fissaggio Vibrochoc al supporto motore | 2 |
| 16 | RN 65683 | Rondella Ø 10x50x2 per detto | 2 |
| 17 | RNT 47087 | Rondella Ø 10x22x5 per detto | 2 |
| 18 | DST 51421 | Dado stop 10x1,5x12 per detto | 2 |
| 19 | SLN 65686 | Supporto antivibratore sul supporto motore sinistro - Fine settembre 68 | 1 |
| 19 | SLN 65687 | Supporto antivibratore sul supporto motore destro - Fine settembre 68 | 1 |
| 19 | SLN 67157 | Supporto antivibratore sul lato sinistro - Dall'ottobre 68 | 1 |
| 19 | SLN 67158 | Supporto antivibratore sul lato destro - Dall'ottobre 68 | 1 |
| 20 | BNT 55554 | Bullone Ø 12x1,75x25 fissaggio supporto antivibratore motore al telaio | 4 |
| 21 | RNT 55375 | Rondella Ø 12x3x22 per detto | 4 |
| 22 | DST 55222 | Dato stop Ø 12x1,75 per detto | 4 |

| N. Fig. | N. di ordinazione | DENOMINAZIONE | Quantità |
|---------|-------------------|---------------|----------|
|---------|-------------------|---------------|----------|

Tavola 18 - Sospensione anteriore
Table 18 - Front suspension

Tableau 18 - Suspension av.
Tafel 18 - Vorderaufhängung

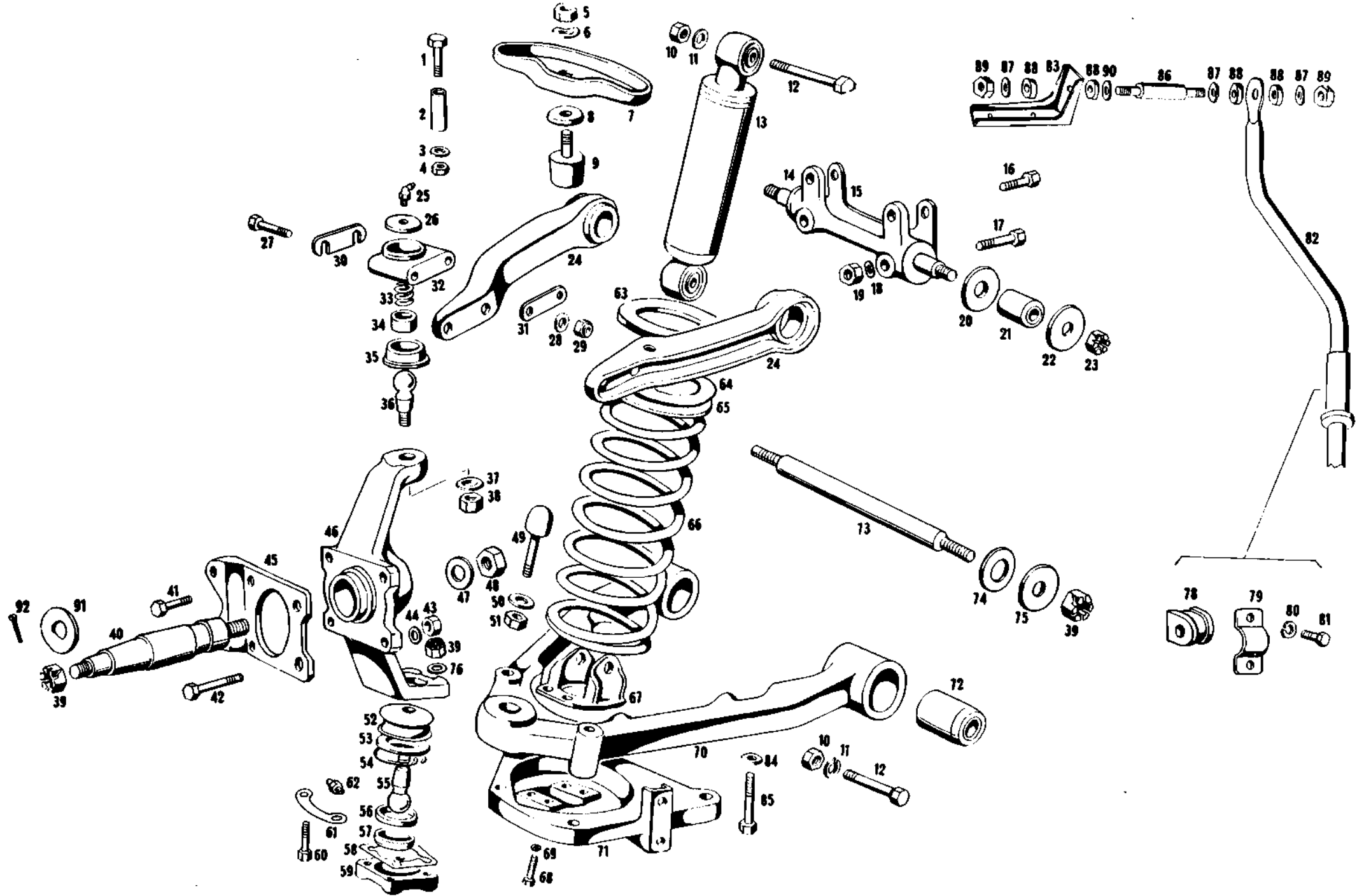


Tavola 18 - Sospensione anteriore
Table 18 - Front suspension

Tableau 18 - Suspension av.
Tafel 18 - Vorderaufhängung

| N. Fig. | N. di ordinazione | DENOMINAZIONE | Quantità |
|---------|-------------------|---|----------|
| 1 | BN 48206 | Bullone tenuta bretelle alle leve superiori | 4 |
| 2 | 12039 48205 | Distanziale sulla leva superiore | 4 |
| 3 | RN 48207 | Rondella per dado fissaggio bullone tenuta bretelle | 4 |
| 4 | DN 48204 | Dado fissaggio bullone tenuta bretelle | 4 |
| 5 | DNT 47031 | Dado 8x1,25 fissaggio tamponi fine corsa superiori | 2 |
| 6 | RN 45680 | Rondella per detto | 2 |
| 7 | 12037 48202 | Bretella per tampone fine corsa superiore | 2 |
| 8 | RN 52903 | Rondella distanziale tampone fine corsa superiore | 2 |
| 9 | 107 SA 55252 | Tampone fine corsa superiore | 2 |
| 10 | DN 33540 | Dado 11x1,5 fissaggio bullone tenuta ammortizzatori | 4 |
| 11 | RSN 46672 | Rondella spaccata per detto | 4 |
| 12 | BN 55537 | Bullone 11x1,5x54 tenuta ammortizzatori anteriori | 4 |
| 13 | SA 57214 | Ammortizzatore anteriore | 2 |
| 14 | 12081 47097 | Fulcro superiore | 2 |
| 15 | 12041 53581 | Distanziale per braccio superiore | 5 |
| 16 | BNT 50322 | Bullone 10x1,5x30 fissaggio fulcro superiore | 4 |
| 17 | BNT 50321 | Bullone 10x1,5x45 fissaggio fulcro superiore | 4 |
| 18 | RN 45681 | Rondella elastica per detto | 8 |
| 19 | DN 48923 | Dado stop 10x1,5 per detto | 8 |
| 20 | 12052 48189 | Rondella per fulcro superiore | 4 |
| 21 | 12124 48190 | Boccola in gomma per fulcro superiore | 4 |
| 22 | RN 48193 | Rondella sul fulcro superiore | 4 |
| 23 | DCN 48194 | Dado coronato fissaggio fulcro superiore alla leva | 4 |
| 24 | 12032 48192 | Leva superiore sosp. anter. | 4 |
| 24 | 101 SA 67072 | Leva superiore sosp. anter. completa di boccole in gomma | 4 |
| 25 | IN 48242 | Ingrassatore per snodo superiore | 2 |
| 26 | 12289 48240 | Piastrina tenuta molla sulla sede snodo super. | 2 |
| 27 | BN 48208 | Bullone tenuta sede snodo superiore alla leva | 4 |
| 28 | RN 48207 | Rondella per detto | 4 |
| 29 | DN 48204 | Dado per detto | 4 |
| 30 | 12107 48210 | Distanziale pacco sede snodo superiore | 6 |
| 31 | 12101 48209 | Distanziale per sede snodo superiore | 2 |
| 32 | 12287 48238 | Sede per snodo superiore | 2 |
| 32 | 101 SA 67069 | Sede per snodo superiore completa | 2 |
| 33 | 12288 48239 | Molla per chiocciola snodo superiore | 2 |
| 34 | 12286 48237 | Chiocciola per snodo superiore | 2 |
| 35 | 12291 48241 | Copripolvere snodo superiore | 2 |
| 36 | 12300 48236 | Snodo superiore | 2 |
| 37 | RN 48244 | Rondella per dado tenuta snodo superiore | 2 |
| 38 | DN 48243 | Dado tenuta snodo superiore | 2 |
| 39 | DCN 48200 | Dado coronato fiss. snodo inferiore al braccio | 2 |
| | DCN 48200 | Dado coronato fiss. mozzo sul fuso snodo | 2 |
| | DCN 48200 | Dado coronato fiss. Perno sul braccio inferiore | 4 |
| 40 | 12100 48227 | Fuso a snodo | 2 |
| 41 | BN 48246 | Bullone fiss. porta caliper al braccio porta leva | 4 |
| 42 | BN 48247 | Bullone fiss. porta caliper e leva sterzo al braccio | 4 |
| 43 | DN 48250 | Dado per detto | 4 |
| 44 | RNT 52064 | Rondella per detto | 4 |
| 45 | — | Vedere tav. 23 e 25 | |
| 46 | 12097 48226 | Braccio porta leve per mozzi con feltro fino alla vett. N. | 2 |
| 46 | 107/A SA 66131 | Braccio porta leve per mozzi con angus dalla vett. N. | 2 |
| 46 | 101 SA 67070 | Braccio porta leve completo di snodo inferiore | 2 |
| 46 | 101 SA 67073 | Braccio porta leve completo di snodo inferiore con sede per angus | 2 |

| N. Fig. | N. di ordinazione | DENOMINAZIONE | Quantità |
|---------|-------------------|---|----------|
| 47 | RN 48228 | Rondella per dado fissaggio fuso snodo al braccio | 2 |
| 48 | DN 48229 | Dado per detto | 2 |
| 49 | 12008 46436 | Tampone fine corsa inferiore | 4 |
| 50 | RN 45680 | Rondella per dado fiss. tampone fine corsa inferiore | 4 |
| 51 | DNT 47064 | Dado per detto | 4 |
| 52 | 12306 48223 | Coprisnodo inferiore | 2 |
| 53 | 12309 48224 | Lamierino sostegno coprisnodo | 2 |
| 54 | 12307 48222 | Anello tenuta coprisnodo inferiore | 2 |
| 55 | 12304 48219 | Snodo inferiore | 2 |
| 56 | 12119 48221 | Anello inferiore per snodo sul braccio porta leve | 2 |
| 57 | 12296 48218 | Chiocciola per snodo inferiore | 2 |
| 58 | 12117 48220 | Guarnizione per coperchietto snodo inferiore | 2 |
| 59 | 12298 48217 | Coperchietto snodo inferiore sul braccio | 2 |
| 60 | BN 48214 | Dullone tenuta coperchietto snodo infer. al braccio | 4 |
| 61 | RDL 48215 | Rondella a doppia linguetta per detto | 4 |
| 62 | IN 48216 | Ingrassatore per snodo inferiore | 2 |
| 63 | 12010 47997 | Scodellino superiore porta molla | 2 |
| 64 | 12022 47999 | Anello in gomma appoggio superiore molla | 2 |
| 65 | 12024 48001 | Lamierino per anello in gomma | 2 |
| 66 | 107 SA 55013 | Molla per sospensione anteriore | 2 |
| 67 | 12047 48131 | Supporto inferiore per attacco ammortizzatori anter. | 2 |
| 68 | BN 47122 | Bullone tenuta supporto inferiore ammortizz. | 8 |
| 69 | RSN 32635 | Rondella spaccata per detto | 8 |
| 70 | 12038 48198 | Braccio inferiore | 2 |
| 70 | 101 SA 67071 | Braccio inferiore completo di boccole in gomma | 2 |
| 71 | 12060 49741 | Scodellino porta molla sul braccio inferiore | 2 |
| 72 | 12126 48197 | Boccola in gomma fulcro braccio inferiore | 4 |
| 73 | 107 SA 55195 | Perno braccio inferiore | 2 |
| 74 | 12042 46456 | Rondella interna sul perno braccio inferiore | 4 |
| 75 | RN 48199 | Rondella dado tenuta perno braccio inferiore | 4 |
| 76 | RN 48225 | Rondella per dado fiss. snodo inferiore al braccio | 2 |
| 78 | 12574 44118 | Tassello elastico per supporto barra stabilizzatrice | 4 |
| 79 | 12572 44117 | Supporto barra stabilizzatrice | 4 |
| 80 | RSN 33112 | Rondella spaccata per bullone tenuta supp. barra | 8 |
| 81 | BN 47333 | Bullone per detto | 8 |
| 82 | 115 SA 63290 | Barra stabilizzatrice anteriore | 1 |
| 83 | 107 SA 56295 | Supporto fissaggio barra al porta molla inferiore | 2 |
| 84 | RN 48253 | Rondella per bulloni fissaggio coperchio infer. porta molla | 12 |
| 85 | BN 48252 | Bullone per detto | 12 |
| 86 | 107 SA 56294 | Perno fissaggio barra stabilizzatrice al supporto | 2 |
| 87 | RN 61533 | Rondella Ø 12,5x40x2 tenuta gommino sul perno tenuta barra | 6 |
| 88 | GOM 58835 | Gommino Ø 12,5x35x15 per detto | 8 |
| 89 | DST 46472 | Dado stop Ø 12x1,5 fissaggio barra al perno | 4 |
| 90 | RN 38551 | Rondella Ø 12,5x30x2 per detto inferiore al supporto | 2 |
| 91 | 12176 48231 | Rondella sul fuso per tenuta cuscinetto | 2 |
| 92 | CN 48195 | Copiglia per detto Ø 1/8" x 1" | 2 |

rear suspension

Tableau 19 - Suspension ar.
Tafel 19 - Hinteraufhängung

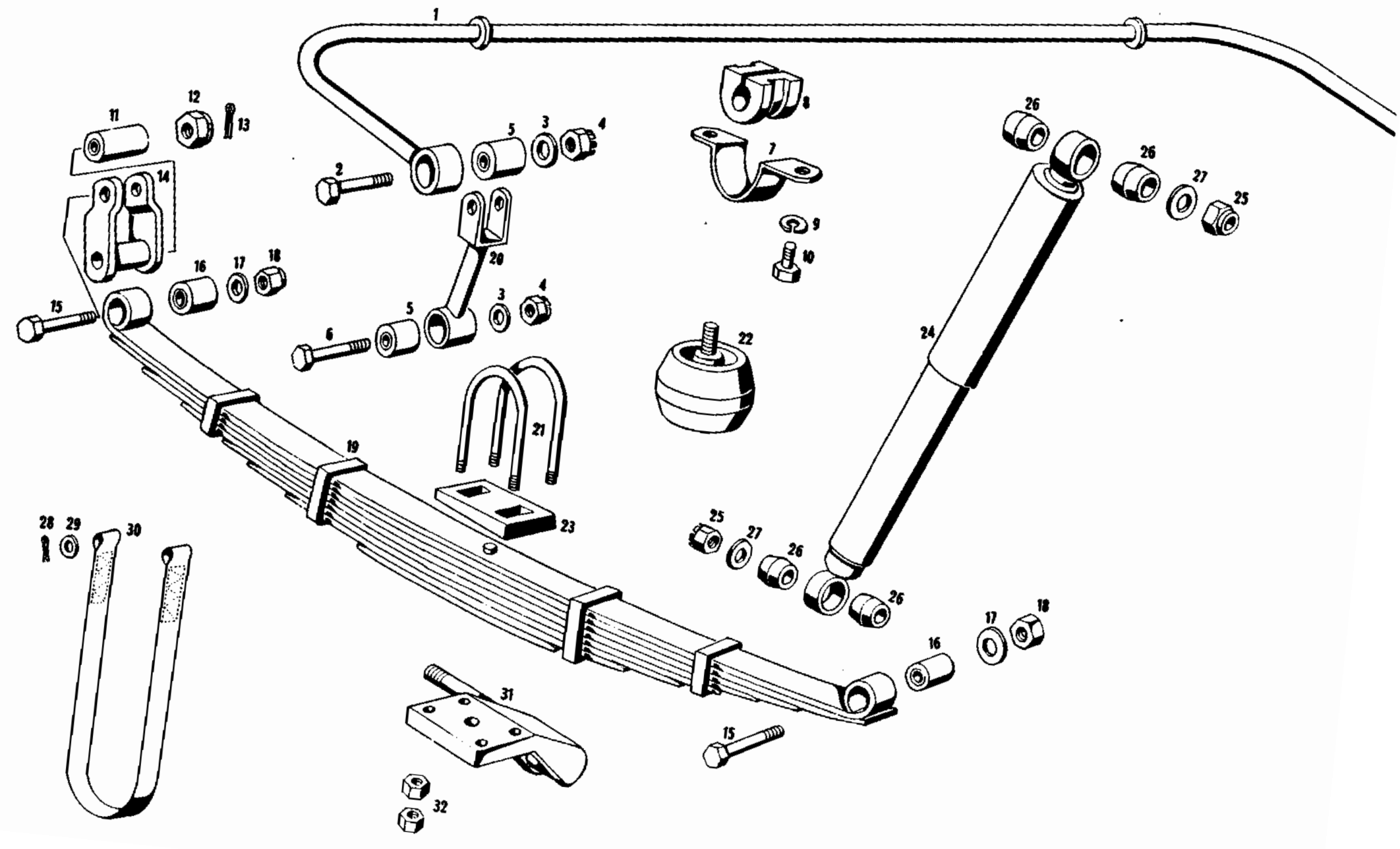


Tavola 19 - Sospensione anteriore

Tableau 19 - Suspension ar.

Table 19 - Rear suspension

Tafel 19 - Hinteraufhängung

| N. Fig. | N. di ordinazione | DENOMINAZIONE | Quantità |
|---------|-------------------|---|----------|
| 1 | 115 SP 63307 | Barra stabilizzatrice posteriore | 1 |
| 2 | BNT 65439 | Bullone Ø 12x1,25x45 fissaggio bielletta alla barra stabilizzatrice (freni normali) | 2 |
| 2 | BNT 47451 | Bullone Ø 12x1,25x37 fissaggio bielletta alla barra stabilizzatrice (freni ventilati) | 2 |
| 3 | RNT 47085 | Rondella Ø 12x26x3 per detto e per bielletta sul ponte | 4 |
| 3 | CN 32502 | (Con i freni ventilati detta rondella è sostituita dalla copiglia CN 32502) | 4 |
| 4 | DST 65794 | Dado stop Ø 12x1,25 per detto | 4 |
| 4 | DCN 44858 | Dado coronato Ø 12x1x7 ch. 18 per detto | 4 |
| 5 | SLN 34748 | Supporto antivibratore sulla biella e sulla barra stabilizz. | 4 |
| 6 | BNT 65442 | Bullone Ø 12x1,25x65 fissaggio bielletta al ponte | 2 |
| 7 | A6G54 12572 44117 | Supporto per tassello elastico sostegno barra | 2 |
| 8 | 107/A SP 62830 | Tassello elastico per barra stabilizzatrice | 2 |
| 9 | RSN 33112 | Rondella spaccata Ø 10 per bullone fiss. supporto barra | 4 |
| 10 | BN 47333 | Bullone Ø 10x1,5x17 per detto | 4 |
| 11 | SLN 42573 | Silentbloc Ø 18x34x76 sul perno telaio tenuta balestra | 2 |
| 12 | DCNT 47106 | Dado coronato Ø 18x1,5x15 per detto | 2 |
| 13 | CN 32723 | Copiglia Ø 4x50 per detto | 2 |
| 14 | 101 11537 47976 | Biscottino per balestra | 2 |
| 15 | BNT 59990 | Bullone Ø 14x1,5x75 tenuta balestra ai biscottini | 4 |
| 16 | SLN 47969 | Silentbloc Ø 14x32x50 sulla molla a balestra | 4 |
| 17 | RDI 54347 | Rondella dentellata Ø 14x25x1 per bullone tenuta balestra | 4 |
| 18 | DNT 43772 | Dado Ø 14x1,5 per detto | 4 |
| 19 | 115 SP 66576 | Molla a balestra | 2 |
| 20 | 101/10 SP 58092 | Bielletta per barra stabilizzatrice | 2 |
| 21 | 115 SP 66641 | Cavallotto fissaggio piastra inferiore sostegno balestra | 4 |
| 22 | SLN 63831 | Tampone in gomma 90x90 per fine corsa sosp. poster. | 2 |
| 23 | 115 TP 66639 | Distanziale fra balestra e ponte posteriore | 2 |
| 24 | 115 SP 64736 | Ammortizzatori posteriori | 2 |
| 25 | DST 62315 | Dado Ø 16x1,5 tenuta ammortizzatori ai perni | 4 |
| 26 | GOM 52764 | Gommino per ammortizzatori posteriori | 8 |
| 27 | RNT 47091 | Rondella Ø 16x30x3 per detto | 4 |
| 28 | CN 43776 | Copiglia per rondella tenuta bretella | 2 |
| 29 | RNT 52733 | Rondella Ø 10x20x2,5 tenuta bretella al telaio | 2 |
| 30 | 101/10 SP 59618 | Bretella per scuotimento inferiore | 2 |
| 31 | 115 SP 63285 | Piastra destra per fissaggio balestra e ammortizz. poster. | 1 |
| 31 | 115 SP 63286 | Piastra sinistra per fissaggio balestra e ammortizz. poster. | 1 |
| 32 | DNT 47024 | Dado Ø 10x1,5 per fissaggio cavallotto sulla piastra | 16 |

| N. Fig. | N. di ordinazione | DENOMINAZIONE | Quantità |
|---------|-------------------|---------------|----------|
|---------|-------------------|---------------|----------|

Tavola 20 - Guida e pedaliera
Table 20 - Steering parts and pedals

Tableau 20 - Direction et pedalier
Tafel 20 - Lenksäule und Pedale

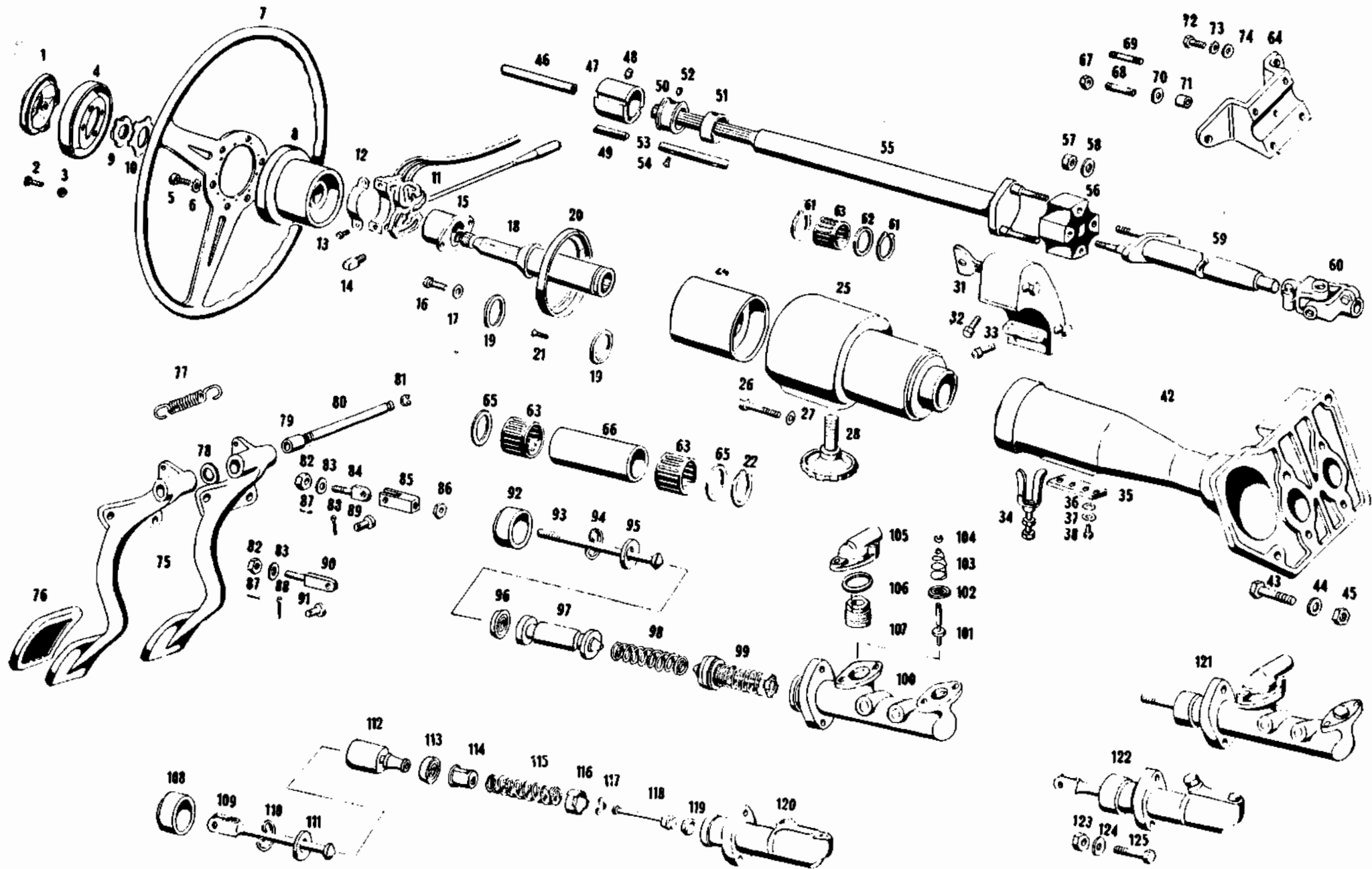


Tavola 20 - Guida e pedaliera
Table 20 - Steering parts and pedals

Tableau 20 - Direction et pedalier
Tafel 20 - Lenksäule und Pedale

| N. Fig. | N. di ordinazione | DENOMINAZIONE | Quantità |
|---------|-------------------|--|----------|
| 1 | 107 GS 57952 | Bottone comando avvisatore per volante | 1 |
| 2 | VNT 58221 | Vite Ø 3x0,5x8 per fissaggio bottone comando avvisatore sulla bussola | 4 |
| 3 | DN 33200 | Dado Ø 3x0,5x3 ch. 6 per fissaggio bott. comando avvisat. sulla bussola | 4 |
| 4 | 107 GS 57853 | Bussola per bottone comando avvisatore per volante | 1 |
| 5 | BNT 59794 | Bullone brugola Ø 6x1x15 fiss. bussola per comando avvis. sul volante | 6 |
| 6 | RDI 53899 | Rondella dentell. interna Ø 6 fiss. bussola per com. avvis. sul volante | 6 |
| 7 | 115 GS 63815 | Volante guida con comando luci | 1 |
| 8 | 107 GS 57930 | Mozzo volante guida registrabile | 1 |
| 9 | GH 53874 | Ghiera Ø 16x17 per fissaggio volante al piantone | 1 |
| 10 | RL 53873 | Rondella di sicurezza per fissaggio volante al piantone | 1 |
| 11 | 107 GS 55030 | Gruppo comando luci | 1 |
| 12 | 107 GS 59194 | Cavaliotto fissaggio gruppo comando luci | 1 |
| 13 | 107 GS 59106 | Vite fissaggio gruppo comando luci | 1 |
| 14 | 107 GS 55318 | Nasello sul piantone sterzo per gruppo comando luci | 1 |
| 15 | 107 GS 55027 | Boccola con flangia tenuta comando luci al manicotto | 1 |
| 15 | 107 GS 57541 | Boccola con flangia tenuta comando luci al manicotto (guida destra) | 1 |
| 18 | VN 33275 | Vite Ø 5x0,8x12 tenuta boccola con flangia al manicotto | 2 |
| 17 | RN 45678 | Rondella elastica Ø 5x10x0,5 per tenuta boccola con flangia al manic. | 2 |
| 18 | 107 GS 59163 | Piantone sterzo sul volante | 1 |
| 19 | 107 GS 59166 | Rondella di rasamento sul piantone sterzo | 2 |
| 20 | 107 GS 55464 | Coperchio sulla parte superiore piantone sterzo con comando luci | 1 |
| 21 | VN 43980 | Vite Ø 3x0,5x7 UNI 56 per fissaggio coperchio alla parte sup. piantone | 3 |
| 24 | 107 GS 59158 | Manicotto scorrevole porta comando luci al volante | 1 |
| 24 | 107 GS 59159 | Manicotto scorrevole porta comando luci al volante (guida destra) | 1 |
| 25 | 107 GS 59786 | Parte superiore piantone sterzo con guida destra | 1 |
| 25 | 107 GS 59795 | Vite Ø 8x1,25x20 per fissare parte super. piantone e sterzo | 3 |
| 26 | VNT 53966 | Rondella Ø 8,1x14x2 per fissare parte superiore piantone e sterzo | 3 |
| 27 | RN 51581 | Punello per bloccaggio volante | 1 |
| 28 | 107 GS 57210 | Antifurto | 1 |
| 31 | 107 GS 53919 | Bullone Ø 8x1,25x15 per fissare antifurto al piantone | 1 |
| 32 | BNT 47018 | Vite Ø 8x1,25x15 per fissare antifurto al piantone | 1 |
| 33 | VNT 53916 | Contatto strisciante per avvisatore | 1 |
| 34 | 107 GS 59106 | Piastrino per contatto strisciante | 1 |
| 35 | 107 GS 59107 | Rondella Ø 5x1x11 per fissare contatto strisc. al supporto piantone sterzo | 2 |
| 36 | RNT 52530 | Rondella Ø 5,3x0,9x1 per fissare contatto strisc. al supp. piantone sterzo | 2 |
| 37 | RSN 32497 | Bullone Ø 5x0,8x10 per fissare contatto strisc. al supp. piantone sterzo | 2 |
| 38 | BNT 53969 | Supporto piantone sterzo e pompe freno e frizione | 1 |
| 42 | 107 FC 59727 | Supporto piantone sterzo e pompe freno e frizione (guida destra) | 1 |
| 42 | 107 FC 59728 | Bullone Ø 8x1,25x30 ch. 14 per fissaggio supporto piantone guida | 3 |
| 43 | BNT 47475 | Rondella Ø 8x18x2 per fissaggio supporto piantone guida | 3 |
| 44 | RNT 53779 | Dado Ø 8x1,25x7 ch. 14 per fissaggio supporto piantone guida | 3 |
| 45 | DST 48101 | Condotte cavi per comando luci | 1 |
| 46 | 107 GS 55685 | Manicotto per antifurto sul piantone sterzo | 1 |
| 47 | 107 GS 61435 | Grano Ø 6x1x8 fissaggio manicotto per antifurto | 1 |
| 48 | GRN 56554 | Linguetta 6x5x26 tenuta manicotto per antifurto | 1 |
| 49 | LN 54292 | Collettore in gomma per avvisatore sul piantone sterzo | 1 |
| 50 | 107 GS 59423 | Boccola sul collettore per avvisatore sul piantone sterzo | 1 |
| 51 | 107 GS 59424 | Grano Ø 5x0,8x5 per fissare collettore per avvisatore sul piantone sterzo | 1 |
| 52 | GRN 54303 | Linguetta 4,5x5,2x61 sul terminale piantone sterzo | 3 |
| 53 | LN 56547 | Vite Ø 3x0,5x6 per fissaggio linguetta sul terminale piantone sterzo | 6 |
| 54 | VNT 56553 | Piantone sterzo fra supporto comando luci e giunti | 1 |
| 55 | 107 GS 59160 | Giunto elastico sul piantone sterzo | 1 |
| 56 | 101 13531 48119 | Dado stop Ø 7x1x5,3 ch. 11 per tenuta giunto elastico intermedio | 4 |
| 57 | DST 48038 | Rondella Ø 7,1x12x0,5 per giunto elastico intermedio | 4 |
| 58 | RNT 47078 | Piantone guida fra i giunti | 1 |
| 59 | 115 GS 63515 | Giunto per piantone guida | 1 |
| 60 | 101 13652 47063 | Anello d'arresto per boccola a rullini | 1 |
| 61 | ART 59169 | Anello di tenuta Ø 30x37x4 sul piantone sterzo | 1 |
| 62 | ANT 59168 | Boccola rullini Ø 30x37x20 sul piantone e sul manicotto | 3 |
| 63 | RUL 59167 | Coperchietto sul supporto piantone sterzo con fine corsa pedali | 1 |
| 64 | 107 FC 53741 | Rondella di rasamento | 2 |
| 65 | 107 GS 59166 | Boccola distanziale rullini sul piantone | 1 |
| 66 | 107 GS 59718 | Dado Ø 6x1x5 per fissaggio coperchietto sul supporto piantone sterzo | 4 |
| 67 | DNT 47047 | Prigioniero Ø 6x1x28 fissaggio coperchietto sul supporto piantone sterzo | 4 |
| 68 | PN 35771 | Prigioniero 6x1x28 fissaggio coperchietto | 2 |
| 69 | PN 59999 | Rondella Ø 6x11x0,5 fissaggio coperchietto sul supporto piantone sterzo | 4 |
| 70 | RL 45679 | Grano = 6,25x8x7 per centraggio coperchietto sul supp. piantone sterzo | 2 |
| 71 | GRN 42575 | Bullone Ø 6x1x15 per arresto albero porta pedali freno e frizione | 1 |
| 72 | BNT 47019 | Rondella Ø 6,5x11,5 per arresto albero porta pedali freno e frizione | 1 |
| 73 | RSN 32690 | Rondella Ø 6,5x12 per arresto albero porta pedali freno e frizione | 1 |
| 74 | RNT 47074 | Pedali freno | 1 |
| 75 | 115 FC 64290 | Pedali freno | 1 |

| N. Fig. | N. di ordinazione | DENOMINAZIONE | Quantità |
|---------|-------------------|--|----------|
| 75 | 115 FC 64291 | Pedale frizione - fino al 1-7-68 | 1 |
| 75 | 115 FC 64856 | Pedale freno e frizione guida destra | 2 |
| 75 | 115 FC 64918 | Pedale freno per vettura con cambio automatico | 1 |
| 76 | 107 15279 48084 | Calotta copripedale freno e frizione | 2 |
| 77 | 101/3 15352 56368 | Molla di richiamo pedali freno e frizione | 2 |
| 78 | RN 50302 | Rondella Ø 24,5x34x1 sull'albero porta pedali freno e frizione | 2 |
| 79 | 107 FC 54283 | Boccola sui pedali freno e frizione | 4 |
| 80 | 107 FC 53341 | Albero porta pedali freno e frizione - fino al 31-7-68 | 1 |
| 81 | Seeger 51653 | Anello d'arresto Ø 24 sull'albero porta pedali freno e friz. - dall'1-8-68 | 1 |
| 82 | DN 48101 | Dado stop Ø 8x1,25x7 ch. 14 per fissagg. pedali freno e friz. agli snodi | 1 |
| 83 | RNT 55379 | Rondella Ø 8x18x2 per fissaggio pedali freno e frizione agli snodi | 1 |
| 84 | 107 FC 57810 | Perno snodo pedale freno | 1 |
| 85 | 115 FC 63073 | Occhiello per pedale freno | 1 |
| 86 | DN 47354 | Dado Ø 5/16 UNF ch. 14 sul puntalino pompa freni | 1 |
| 87 | RUL 45571 | Rullino 2,5x9,8 sui perni pedali freno e frizione | 1 |
| 88 | CN 33539 | Copiglia 2x25 sul perno per snodo pedali freno e frizione | 1 |
| 89 | 107 FC 53911 | Perno per snodo pedale freno | 1 |
| 90 | 107 FC 57811 | Perno snodo pedale frizione - fino al 31-7-68 | 1 |
| 91 | 101 15291 48081 | Perno per snodo pedale frizione | 1 |
| 92 | 107 FC 59765 | Capuccio per protezione pompa freno | 1 |
| 93 | 107 FC 59766 | Alberino comando stantuffo del pedale freno | 1 |
| 94 | 107 FC 59767 | Anello di fermo per stantuffo pompa freni | 1 |
| 95 | 107 FC 59768 | Rondella sagomata per semistera alberino di comando pompa freni | 1 |
| 96 | 107 FC 59769 | Gommino per stantuffo circuito anter. pompa freni | 1 |
| 97 | 107 FC 59770 | Stantuffo circuito freni anteriori | 1 |
| 98 | 107 FC 59771 | Molla fra stantuffo freni anteriori e posteriori | 1 |
| 99 | 107 FC 59772 | Stantuffo completo per circuito freni posteriori | 1 |
| 100 | 107 FC 59773 | Corpo pompa tandem per freni | 1 |
| 101 | 107 FC 59774 | Valvola circuito alimentazione anteriore pompa freni | 1 |
| 102 | 107 FC 59775 | Anello di tenuta per valvola circuito anteriore pompa freni | 1 |
| 103 | 107 FC 59776 | Molla di tenuta per valvola circuito anteriore pompa freni | 1 |
| 104 | 107 FC 59777 | Anello d'arresto per molla tenuta valvola pompa freni | 1 |
| 105 | 107 FC 59778 | Coperchietto entrata olio alimentazione pompa freni | 1 |
| 106 | 107 FC 59779 | Gommino sul coperchietto entrata olio nella pompa freni | 1 |
| 107 | 107 FC 59780 | Bussola sulla valvola entrata olio pompa freni | 1 |
| 108 | 107 FC 59781 | Capuccio per protezione pompa frizione - fino al 31-7-68 | 1 |
| 109 | 107 FC 59782 | Albero comando stantuffo dal pedale frizione - fino al 31-7-68 | 1 |
| 110 | 107 FC 59783 | Anello di fermo per stantuffo pompa frizione - fino al 31-7-68 | 1 |
| 111 | 107 FC 59784 | Rondella sagom. per semistera albero com. pompa friz. - fino al 31-7-68 | 1 |
| 112 | 107 FC 59785 | Stantuffo pompa frizione - fino al 31-7-68 | 1 |
| 113 | 107 FC 59786 | Gommino per stantuffo pompa frizione - fino al 31-7-68 | 1 |
| 114 | 107 FC 59787 | Bicchierino guida molla pompa frizione - fino al 31-7-68 | 1 |
| 115 | 107 FC 59788 | Molla comando valvola pompa frizione - fino al 31-7-68 | 1 |
| 116 | 107 FC 59789 | Bicchierino sede valvola pompa frizione - fino al 31-7-68 | 1 |
| 117 | 107 FC 59790 | Rondella distanziale per valvola pompa frizione - fino al 31-7-68 | 1 |
| 118 | 107 FC 59791 | Perno comando valvola pompa frizione - fino al 31-7-68 | 1 |
| 119 | 107 FC 59792 | Gommino per valvola cilindro pompa frizione - fino al 31-7-68 | 1 |
| 120 | 107 FC 59793 | Colpo pompa frizione - fino al 31-7-68 | 1 |
| 121 | 107 FC 54615 | Pompa tandem da 1" | 1 |
| 122 | 107 FC 54747 | Pompa frizione da 3/4" per comando idraulico frizione - fino al 31-7-68 | 1 |
| 123 | DNT 47031 | Dado Ø 8x1,25x5,5 ch. 14 per fissaggio pompe freno e frizione | 4 |
| 124 | RDI 55990 | Rondella Ø 8x15x0,8 per fissaggio pompe freno e frizione | 4 |
| 125 | BNT 54081 | Bullone Ø 8x1,25x35 ch. 14 per fissaggio pompe freno e frizione | 4 |

Tavola 21 - Sterzo
Table 21 - Tie rods

Tableau 21 - Barres d'accouplement
Tafel 21 - Lenkung und Lenkgestänge

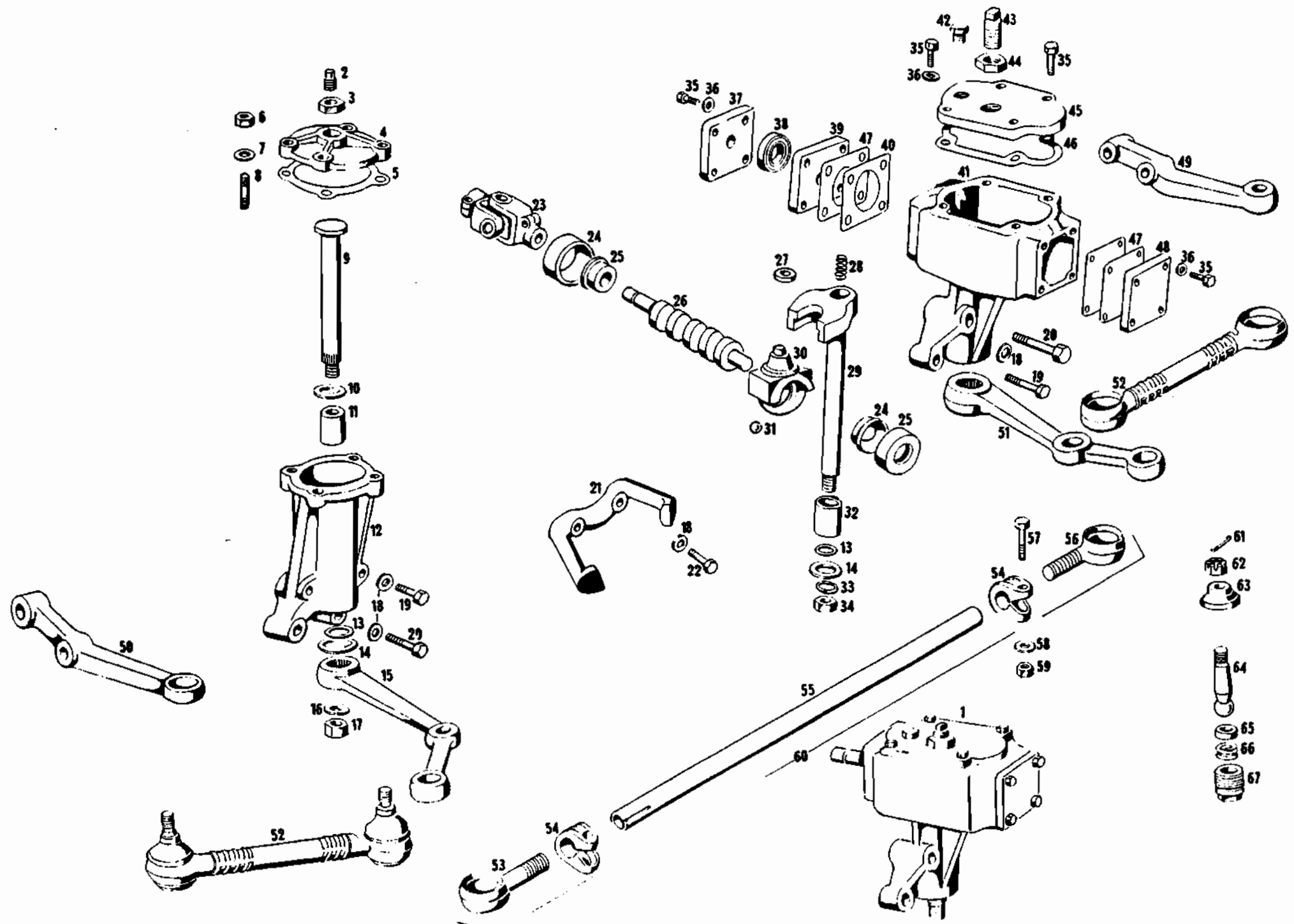


Tavola 21 - Sterzo
Table 21 - Tie rods

Tableau 21 - Barres d'accouplement
Tafel 21 - Lenkung und Lenkgestänge

| N. Fig. | N. di ordinazione | DENOMINAZIONE | Quantità |
|---------|-------------------|--|----------|
| 1 | 107 GS 57240 | Scatola guida completa per guida sinistra | 1 |
| | 107 GS 57632 | Scatola guida completa per guida destra | 1 |
| 2 | 14187 48097 | Vite di registro sull'albero leva rinvio | 1 |
| 3 | DN 43588 | Dado 14x1,5x6 sulla vite di registro | 1 |
| 4 | 14131 48091 | Coperchio sulla scatola per leva rinvio | 1 |
| 5 | 14133 48098 | Guarnitura per coperchio scatola rinvio | 1 |
| 6 | DNT 47064 | Dado 8x1 fissaggio coperchio scatola rinvio | 4 |
| 7 | RN 45680 | Rondella elastica 8x15 per detto | 4 |
| 8 | PN 45832 | Prigioniero 8x1x1,25x31 per detto | 4 |
| 9 | 14129 48092 | Alberino porta leva rinvio | 1 |
| 10 | 14185 48094 | Rondella reggispinta sull'albero porta leva rinvio | 1 |
| 11 | 14183 48093 | Boccola sulla scatola rinvio | 1 |
| 12 | 14127 46429 | Scatole rinvio | 1 |
| 13 | GOM 48096 | Gommino 25x32x3,5 sulla scatola rinvio e scatola guida | 2 |
| 14 | 14189 48099 | Anello tenuta gommino per detto | 2 |
| 15 | 107 CS 53744 | Leva sulla scatola rinvio | 1 |
| 16 | RN 48981 | Rondella 20x40x2 tenuta leva rinvio e leva per guida destra | 1 |
| 17 | DN 47199 | Dado 20x15 per detto | 1 |
| 18 | RN 45681 | Rondella elastica 10x18 per bulloni fissaggio scatola guida e scatola rinvio | 8 |
| 19 | BNT 47090 | Bullone 10x1,5x40 fissaggio scatola guida e rinvio | 4 |
| 20 | BNT 51040 | Bullone 10x1,5x52 per detto | 4 |
| 21 | 115GC 65129 | Limitatore di sterzata | 1 |
| 22 | BNT 47484 | Bullone 10x1,5x70 fissaggio per detto | 2 |
| 23 | 13652 47083 | Giunto per piantone guida e albero sulla scatola | 1 |
| 24 | 101/9 GS 59132 | Anello porta sfere sulla scatola guida | 2 |
| 25 | 101/9GS 59133 | Rondella di rasamento sulla vite senza fine | 2 |
| 26 | 107 GS 59134 | Vite senza fine | 1 |
| 27 | 101/9 GS 59135 | Rondella di guida sul coperchio scatola guida | 1 |
| 28 | 101/9 GS 59136 | Molla registro gioco scatola guida | 1 |
| 29 | 101/9 GS 59137 | Albero porta leva scatola guida | 1 |
| 30 | 101/9 GS 59138 | Chiocciola per vite senza fine | 1 |
| 31 | SFN 36593 | Sfera per scatola guida | 30 |
| 32 | 101/9 GS 59139 | Boccola sulla scatola guida | 1 |
| 33 | RSN 59128 | Rondella spaccata 20x38x3 tenuta leva scatola guida | 1 |
| 34 | DN 59129 | Dado Ø 3/4x16UNFx25 per detto | 1 |
| 35 | BN 59130 | Bullone Ø 5/16x18UNC fissaggio coperchio scatola guida | 12 |
| 36 | RSN 32635 | Rondella spaccata Ø 8x13 per detto | 12 |
| 37 | 13628 51000 | Flangia tenuta angus scatola guida lato giunto | 1 |
| 38 | ANT 57431 | Anello di tenuta per vite senza fine Ø 5/8x1", 125x1/4 | 1 |
| 39 | 101/9 GS 59140 | Coperchio scatola guida lato giunto | 1 |
| 40 | 101/9 GS 59141 | Guarnizione per coperchio scatola lato giunto | 1 |
| 41 | 101/9 GS 59142 | Corpo scatola guida per guida destra | 1 |
| | 101/9 GS 59143 | Corpo scatola guida per guida sinistra | 1 |
| 42 | 101/9 GS 59144 | Tappo introduzione olio nella scatola | 1 |
| 43 | 101/9 GS 59145 | Vite di registro scatola guida | 1 |
| 44 | DN 59131 | Dado per vite di registro | 1 |
| 45 | 101/9 GS 59146 | Coperchio superiore scatola guida | 1 |
| 46 | 101/9 GS 59147 | Guarnizione per scatola guida | 1 |
| 47 | 101/9 GS 59148 | Flangia di rasamento per coperchio laterale | 5 |
| 48 | 101/9 GS 59149 | Coperchio cieco scatola guida parte laterale | 1 |
| 49 | 115 GC 64480 | Leva comando sterzo sul fuso snodo sinistro (mozzi da 42) | 1 |
| 49 | 115 GC 65701 | Leva comando sterzo sul fuso snodo sinistro (mozzi da 52) | 1 |
| 50 | 115 GC 64479 | Leva comando sterzo sul fuso snodo destro (mozzi da 42) | 1 |

| N. Fig. | N. di ordinazione | DENOMINAZIONE | Quantità |
|---------|-------------------|---|----------|
| 50 | 115 GC 65700 | Leva comando sterzo sul fuso snodo destro (mozzi da 52) | 1 |
| 51 | 107 GC 53743 | Leva sulla scatola guida | 1 |
| 51 | 115 GC 64868 | Leva sulla scatola guida per vetture guida destra | 1 |
| 52 | 107 GC 56199 | Tirante laterale completo | 2 |
| 53 | 101/9 GC 59150 | Corpo destro per snodo tirante centrale | 1 |
| 54 | 101/9 GC 59151 | Morsetto sul tirante centrale | 2 |
| 55 | 107 GC 59152 | Asta per tirante centrale | 1 |
| 56 | 101/9 GC 59153 | Corpo sinistro per snodo tirante centrale | 1 |
| 57 | BNT 47090 | Bullone 10x1,5x40 fissaggio tirante centrale | 2 |
| 58 | RSN 33112 | Rondella spaccata per detto | 2 |
| 59 | DNT 47024 | Dado 10x1,5x8 per detto | 2 |
| 60 | 107 GC 56200 | Tirante centrale completo | 1 |
| *61 | CN 33539 | Copiglia 2x25 per dado fissaggio snodi tiranti | 6 |
| *62 | DCNT 50998 | Dado coronato 14x1,5 fissaggio teste snodo tiranti | 6 |
| *63 | 101/9 GC 59154 | Parapolvere testine snodo tiranti | 6 |
| *64 | 101/9 GC 59155 | Sfera per testine snodo tiranti | 6 |
| *65 | 101/9 GC 59156 | Anello emisfera per stestina snodo tiranti sterzo | 12 |
| *66 | 101/9 GC 59170 | Molla per testina tiranti sterzo | 6 |
| *67 | 101/9 GC 59171 | Chiocciola per snodo testine tiranti sterzo | 6 |

* I particolari dal 61 al 67 non sono fornibili sciolti.

Tavola 22 - Sterzo idraulico
Table 22 - Hydraulic steering

Tableau 22 - Direction hydraulique
Tafel 22 - Hydraulische Lenkung

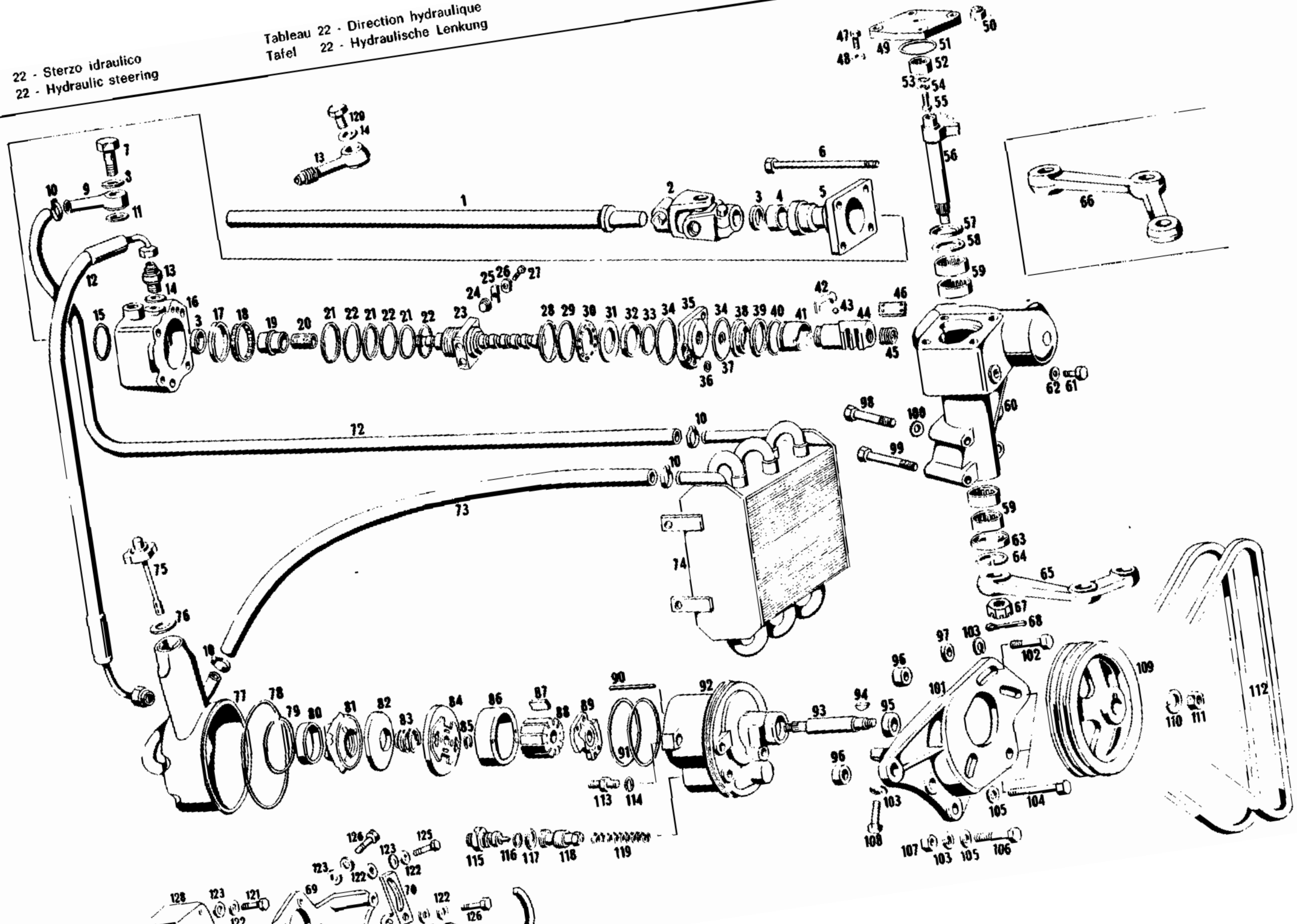


Tavola 22 - Sterzo idraulico
Table 22 - Hydraulic steering

Tableau 22 - Direction hydraulique
Tafel 22 - Hydraulische Lenkung

| N. Fig. | N. di ordinazione | DENOMINAZIONE | Quantità |
|---------|-------------------|---|----------|
| 1 | 107 GS 59615 | Plantone guida fra i giunti | 1 |
| 2 | 107 GS 59812 | Giunto sulla scatola guida | 1 |
| 3 | ANT 59683 | Anello di tenuta 30x18x7 sulla boccola con flangia | 1 |
| 4 | RUL 59685 | Gabbia rullini 24x18x16 per detto | 1 |
| 5 | 107 GS 59901 | Boccola con flangia sulla scatola valvole | 1 |
| 6 | BNT 58749 | Bullone 8x1,25x90 fissaggio boccola con flangia | 4 |
| 7 | VRN 59432 | Vite raccordo 16x1,5x35 uscita olio dalla scatola valvole | 1 |
| 8 | RON 59431 | Guarnizione 16x21x3 per detto | 1 |
| 9 | GN 59433 | Raccorde ad occhio per detto | 1 |
| 10 | FRN 37824 | Fascetta 12-24 per manicotti mandata e scarico olio | 4 |
| 11 | GN 46637 | Guarnizione 22x30x1 per vite racc. uscita olio | 1 |
| 12 | 107 GC 57917 | Tubo mandata olio dalla pompa alla scatola valvole | 1 |
| 13 | RON 67102 | Raccordo a occhio fra tubo mandata e scatola valvole | 1 |
| 14 | GN 33567 | Guarnizione 14x22x1 per giunzione | 1 |
| 15 | GOM 59889 | Gommino 40x2,5 sulla scatola valvole | 1 |
| 16 | 107 GS 59902 | Scatola valvole | 1 |
| 17 | 107 GS 59903 | Anello sede cuscinetto esterno | 1 |
| 18 | 107 GS 59904 | Gabbia porta sfere reggispira per vite senza fine | 1 |
| 19 | 107 GS 59905 | Anello nel cuscinetto interno | 1 |
| 20 | 107 GS 59906 | Gabbia porta aghi doppia per vite senza fine | 1 |
| 21 | 107 GS 59907 | Anello di tenuta speciale sulla vite senza fine lato giunto | 3 |
| 22 | 107 GS 59908 | Gommino speciale per detto | 3 |
| 23 | 107 GS 59909 | Vite senza fine | 1 |
| 24 | 107 GS 59910 | Tappo sulla vite senza fine | 2 |
| 25 | 107 GS 59911 | Supporto tenuta tappo sulla vite senza fine | 1 |
| 26 | 107 GS 59912 | Lamierino di sicurezza per supporto | 1 |
| 27 | BNT 47376 | Bullone 5x0,8x15 fissaggio lamierino di sicurezza | 1 |
| 28 | 107 GS 59913 | Anello di tenuta speciale sulla vite senza fine lato vite | 1 |
| 29 | 107 GS 59914 | Gommino per detto | 1 |
| 30 | RUL 59886 | Gabbia rullini reggispira sulla flangia intermedia | 1 |
| 31 | 107 GS 59915 | Rondella di rasamento per detto | 1 |
| 32 | 107 GS 59916 | Rondella di appoggio anello di tenuta flangia intermedia | 1 |
| 33 | 107 GS 59917 | Anello di tenuta speciale sulla flangia intermedia | 1 |
| 34 | GOM 59890 | Gommino 62x2 sulla flangia intermedia | 2 |
| 35 | 107 GS 59918 | Flangia intermedia fra scatola valvole e scatola guida | 1 |
| 36 | GOM 59891 | Gommino 7x1,5 sulla flangia intermedia | 4 |
| 37 | GOM 59892 | Gommino 10,5x1,5 sulla flangia intermedia | 2 |
| 38 | 107 GS 59919 | Anello filettato sul pistone | 1 |
| 39 | 107 GS 59920 | Anello di tenuta sulla boccola di scorrimento | 1 |
| 40 | 107 GS 59921 | Gommino di tenuta per detto | 1 |
| 41 | 107 GS 59922 | Boccola di scorrimento | 1 |
| 42 | 107 GS 59923 | Semitubo per circolazione sfere | 2 |
| 43 | SFN 59687 | Sfera Ø 7 sulla vite senza fine | 23 |
| 44 | 107 GS 59924 | Pistone per vite senza fine | 1 |
| 45 | 107 GS 59925 | Tappo per pistone | 1 |
| 46 | 107 GS 59926 | Terghetta sulla scatola | 1 |
| 47 | BNT 30897 | Bullone 8x1,25x22 fissaggio coperchio superiore | 4 |
| 48 | RNT 55379 | Rondella piena 8x15 per detto | 4 |
| 49 | 107 GS 59927 | Coperchio scatola | 1 |
| 50 | DN 51421 | Dado stop 10x1,5 per vite di registro | 1 |
| 51 | GOM 59893 | Gommino 72x2,5 tenuta fra coperchio e scatola | 1 |
| 52 | RUL 45687 | Roccola rullini 28x35x20 sull'albero settore dentato | 1 |
| 53 | ART 52724 | Anello d'arresto 18x1,3 tenuta registro | 1 |
| 54 | 107 GS 59928 | Rondella di rasamento per detto | 1 |
| 55 | 107 GS 59929 | Vite di registrazione sull'albero settore dentato | 1 |
| 56 | 107 GS 59930 | Albero con settore dentato | 1 |
| 57 | 107 GS 59931 | Anello di tenuta sull'albero settore dentato | 1 |
| 58 | 107 GS 59932 | Rondella di appoggio per detto | 1 |
| 59 | RUL 45687 | Roccola rullini 28x35x20 per detto | 4 |
| 60 | 107 GS 55847 | Scatola guida con servosterzo completa | 1 |
| 61 | TN 56311 | Tappo 12x1,5 sulla scatola | 1 |
| 62 | GN 47207 | Guarnizione 12x16 per detto | 1 |
| 63 | 107 GS 59934 | Anello di tenuta sull'albero settore dentato e scatola | 1 |
| 64 | ART 43191 | Anello d'arresto 40x1,75 per detto | 1 |
| 65 | 107 GC 57934 | Leva comando sterzo sulla scatola guida | 1 |
| 66 | 107 GC 57940 | Leva comando sterzo sul rinvio | 1 |
| 67 | DCN 59888 | Dado coronato 22x1,5 fissaggio leva sull'albero scatola | 1 |
| 68 | CN 50169 | Cinghia 5x40 per detto | 1 |
| 69 | 115 ME 65787 | Staffa fissaggio alternatore alla testa cilindri | 1 |
| 70 | 115 ME 65793 | Squadretto sul supporto per regolazione cinghia | 1 |
| 71 | CTR 59712 | Cinghia 13x8x860 traino alternatore (Pirelli 260402) | 1 |
| 72 | MN 57698 | Manicotto 10x16x1850 dalla scatola guida al radiat. | 1 |

| N. Fig. | N. di ordinazione | DENOMINAZIONE | Quantità |
|---------|-------------------|--|----------|
| 73 | MN 62424 | Manicotto 12x18x1600 dal radiatore alla pompa | 1 |
| 74 | 115 GC 67373 | Radiatore olio per servo sterzo | 1 |
| 75 | 107 GS 59935 | Tappo con asta livello olio per serbatoio pompa | 1 |
| 76 | 107 GS 59936 | Guarnizione per tappo livello olio | 1 |
| 77 | 107 GS 59937 | Corpo per serbatoio olio | 1 |
| 78 | GOM 59894 | Gommino 118x3,5 tenuta fra serbatoio e corpo pompa | 1 |
| 79 | 107 GS 59938 | Anello tenuta gommino serbatoio corpo pompa | 1 |
| 80 | 107 GS 59939 | Filtro olio | 1 |
| 81 | 107 GS 59940 | Tazza porta filtro | 1 |
| 82 | 107 GS 59941 | Disco per tazza porta filtro | 1 |
| 83 | 107 GS 59942 | Molla per disco | 1 |
| 84 | 107 GS 59943 | Coperchio sull'alloggiamento girante lato filtro | 1 |
| 85 | 107 GS 59944 | Anello d'arresto sull'alberino com. pompa | 1 |
| 86 | 107 GS 59945 | Alloggiamento per girante pompa | 1 |
| 87 | 107 GS 59946 | Pala girante pompa | 10 |
| 88 | 107 GS 59947 | Girante pompa | 1 |
| 89 | 107 GS 59948 | Coperchio sull'alloggiamento girante lato pompa | 1 |
| 90 | 107 GS 59949 | Spina tenuta alloggiamento pompa | 2 |
| 91 | GOM 59895 | Gommino 67x2,5 sul corpo pompa | 3 |
| 92 | 107 GS 59950 | Corpo pompa | 1 |
| 93 | 107 GS 59951 | Alberino comando pompa | 1 |
| 94 | LN 40156 | Linguetta 3x13 sull'alberino com. pompa | 1 |
| 95 | ANT 59884 | Anello di tenuta 32x17,5 sull'alberino pompa | 1 |
| 96 | 107 GC 55131 | Distanziale fra pompa servosterzo e supporto | 2 |
| 97 | 107 GC 55132 | Distanziale fra pompa servosterzo e supporto | 1 |
| 98 | BNT 47089 | Bullone 10x1,5x60 fissaggio scatola guida | 2 |
| 99 | BNT 47484 | Bullone 10x1,5x70 fissaggio scatola guida | 2 |
| 100 | RDI 54211 | Rondella dentellata interna 10x1x18 per detto | 4 |
| 101 | 115 GC 65532 | Supporto per pompa servosterzo | 1 |
| 102 | BN 53959 | Bullone 3/8x16"x25 fissaggio pompa al supporto | 1 |
| 103 | RSN 32635 | Rondella spaccata 8,5x15,5x1,7 per detto | 4 |
| 104 | BN 55117 | Bullone 3/8x16"x37 fissaggio pompa al supporto | 3 |
| 105 | RN 47075 | Rondella 8,5x17x2 per detto | 3 |
| 106 | BN 55133 | Bullone 8x1,25x61 fissaggio supp. alla pompa acqua | 1 |
| 107 | DN 47079 | Dado 8x1,25x8 per detto | 1 |
| 108 | BNT 47017 | Bullone 8x1,25x25 per detto | 1 |
| 109 | 115 GS 65530 | Puleggia sull'alberino pompa servosterzo | 1 |
| 110 | RSN 39294 | Rondella spaccata 15 per dado fiss. puleggia su l'alberino comp. pompa | 1 |
| 111 | DN 57235 | Dado 9/16"x18F"x1" per detto | 1 |
| 112 | CTR 54413 | Cinghia 13x8x960 per traino pompa servosterzo vers. con comp. condiz. | 2 |
| 113 | 107 GS 59952 | Bullone speciale tenuta serbatoio al corpo pompa | 2 |
| 114 | GOM 59897 | Gommino 11x14x15 per detto | 2 |
| 115 | 107 GS 59953 | Vite raccordo sulla pompa servosterzo mandata olio alla scatola | 1 |
| 116 | GOM 59896 | Gommino 15x2,5 sulla vite raccordo | 1 |
| 117 | GOM 59898 | Gommino per vite raccordo sulla pompa servosterzo | 1 |
| 118 | 107 GS 59954 | Valvola per regolazione pressione (completa) | 1 |
| 119 | 107 GS 59955 | Molla esterna per valvola regolazione pressione | 1 |
| 120 | VRN 67103 | Vite raccordo per raccordo ad occhio 67102 sulla scatola valvole per tubo di mandato | 1 |
| 121 | BNT 47015 | Bullone Ø 8x1,25x20 per detto | 2 |
| 122 | RDI 55890 | Rondella dentellata Ø 8,5x15x08 | 8 |
| 123 | RNT 47075 | Rondella piena Ø 8,5x17x1 | 9 |
| 124 | BNT 60057 | Bullone Ø 8x1,25x80 fiss. alternatore alla staffa | 1 |
| 125 | BNT 54681 | Bullone Ø 8x1,25x35 fiss. alternatore alla staffa | 1 |
| 126 | BNT 32673 | Bullone Ø 8x1,25x18 fiss. squadretto al supp. | 2 |
| 127 | DNT 47031 | Dado Ø 8x1,25 per fiss. staffa alla testa | 2 |
| 128 | 115 MD 65331 | Stralcio lavorazione testa per sistem. altern. | 1 |
| | PN 32662 | Prigioniero Ø 8x1,25 fissaggio staffa alla testa | 2 |

* Particolare senza numero in calce a sinistra della tavola illustrativa.

Tavola 23 - Freni anteriori doppi caliper
Table 23 - Front brakes two calipers

Tableau 23 - Freins av. deux calipers
Tafel 23 - Vorderebremse doppel calipers

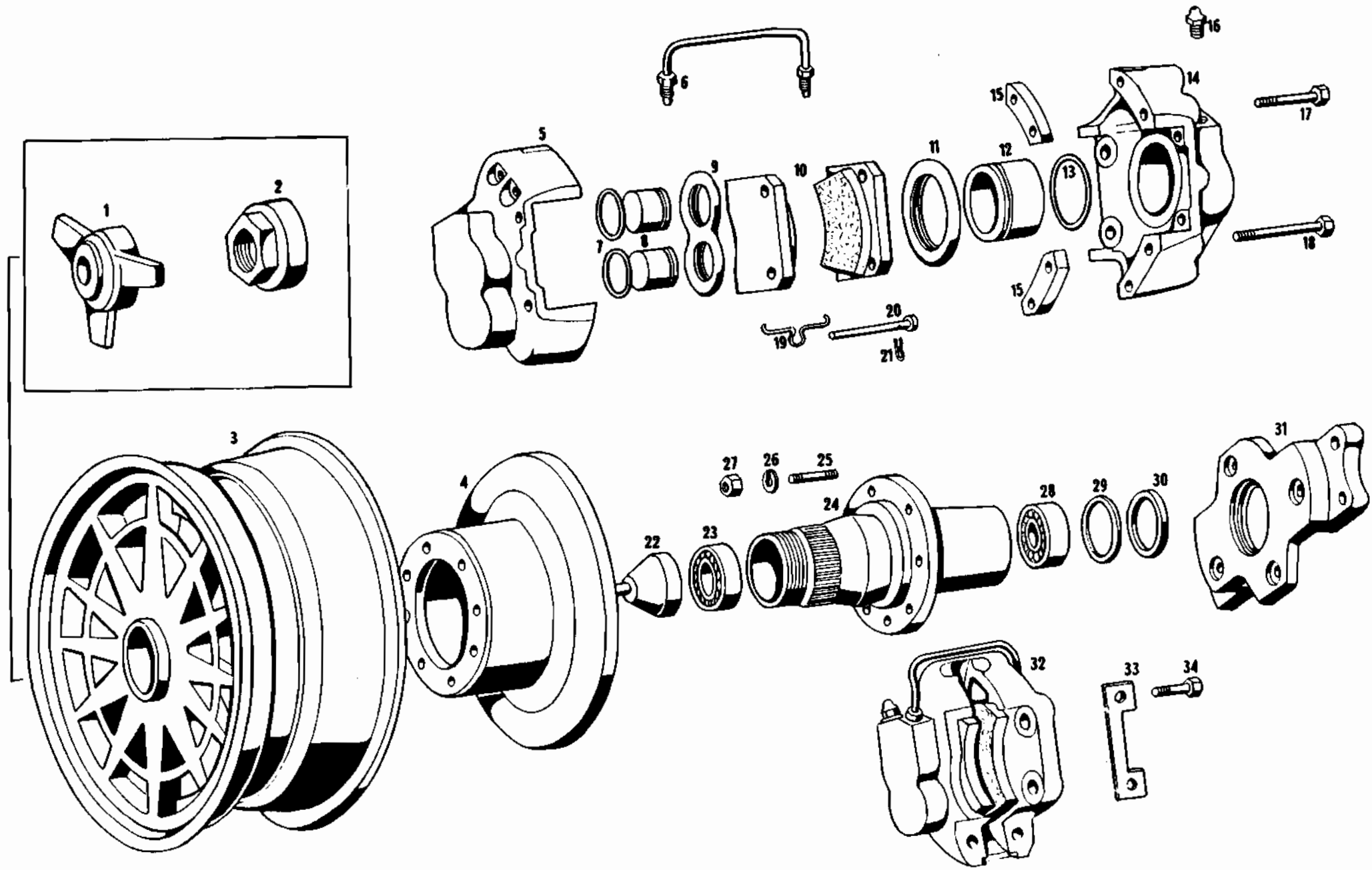


Tavola 23 - Freni anteriori doppi caliper
Table 23 - Front brakes two calipers

Tableau 23 - Freins av. deux calipers
Tafel 23 - Vorderebremse doppel calipers

| N. Fig. | N. di ordinazione | DENOMINAZIONE | Quantità |
|---------|-------------------|---|----------|
| 1 | 101/3 13024 51022 | Dado alettato fissaggio ruota destra | 2 |
| 1 | 101/3 13026 51023 | Dado alettato fissaggio ruota sinistra | 2 |
| 2 | 101/5 13024 51657 | Dado esagonale fissaggio ruota destra | 2 |
| 2 | 101/5 13026 51658 | Dado esagonale fissaggio ruota sinistra | 2 |
| 3 | 115 SR 64841 | Ruota a raggi 7 L x 15" per mozzo da 42 | 5 |
| 3 | 115 SR 63466 | Ruota fusa 7 L x 15" per mozzo da 42 | 5 |
| 4 | 115 FA 64647 | Disco per freni anteriori e doppi caliper | 2 |
| 5 | 101/10 FP 61086 | Semipinza esterna destra per caliper 12/3 | 2 |
| 5 | 101/10 FP 61085 | Semipinza esterna sinistra per caliper 12/3 | 2 |
| 6 | 107 FP 58452 | Tubo completo di raccordi collegamento semipinze | 4 |
| 7 | Gom 58457 | Gommino di tenuta sul pistone di 30,18 | 8 |
| 8 | 107 FP 58456 | Pistone Ø 30,18 per caliper 12/3 | 8 |
| 9 | 107 FP 58455 | Gommino parapolvere per detto | 4 |
| 10 | 101/7 FP 51926 | Tasselli frenanti per caliper tp. 12/3 | 8 |
| 11 | 101/9 FA 58695 | Gommino parapolvere per pistone da 42,82 | 4 |
| 12 | 107 FP 58450 | Pistone Ø 42,82 per caliper 12/3 | 4 |
| 13 | Gom 58449 | Gommino di tenuta sul pistone di 42,82 | 4 |
| 14 | 101/10 FP 61688 | Semipinza interna destra per caliper 12/3 | 2 |
| 14 | 101/10 FP 61086 | Semipinza interna sinistra per caliper 12/3 | 2 |
| 15 | 107/A FA 64630 | Distanziale fra le semipinze | 8 |
| 16 | 107 FP 58458 | Tappo sfiato aria | 4 |
| 17 | BN 64655 | Bullone Ø 5/16x24x55 fissaggio semipinze 12/3 | 4 |
| 18 | BN 64654 | Bullone Ø 5/16x24x60 fissaggio semipinze 12/3 | 12 |
| 19 | 101/9 FP 55469 | Molla a spillo sui perni per tasselli | 8 |
| 20 | 107/A FA 64639 | Spina tenuta tasselli frenanti | 8 |
| 21 | CN 58454 | Copiglia sui perni tenuta tasselli | 8 |
| 22 | 101/10 SA 61844 | Calotta tenuta grasso sui mozzi anteriori | 2 |
| 23 | CSC 48232 | Cuscinetto a rulli conici sul lato esterno mozzo anteriore | 2 |
| 24 | 101/7 SA 52748 | Mozzo per ruota anteriore destra | 1 |
| 24 | 101/7 SA 52749 | Mozzo per ruota anteriore sinistra | 1 |
| 25 | PN 47217 | Prigioniero Ø 8x1x30 sui mozzi anter. fissaggio disco freni | 32 |
| 26 | RN 33564 | Rondella elastica Ø 8 per detto | 32 |
| 27 | DN 45670 | Dado Ø 8x1 per detto | 32 |
| 28 | CSC 48233 | Cuscinetto a rulli conici sul lato interno mozzo anteriore | 2 |
| 29 | 101 12219 48235 | Scodellino porta guarnizione sul mozzo anteriore | 2 |
| 30 | GN 48234 | Guarnizione tenuta grasso sul mozzo anteriore | 2 |
| 31 | 107/A FA 64556 | Supporto caliper anteriore destro | 1 |
| 31 | 107/A FA 64557 | Supporto caliper anteriore sinistro | 1 |
| 32 | 107/A FA 64640 | Caliper anter. destri tp. 12/3 | 2 |
| 32 | 107/A FA 64641 | Caliper anter. sinistri to. 12/3 | 2 |
| 33 | 101/6 14554 51501 | Piastrino di fermo per bulloni fissaggio caliper al supp. | 4 |
| 34 | BN 64506 | Bullone Ø 12x1,25x30 fissaggio caliper al supporto | 8 |

| N. Fig. | N. di ordinazione | DENOMINAZIONE | Quantità |
|---------|-------------------|---------------|----------|
| | | | |

Tavola 24 - Freni posteriori e freno a mano
Table 24 - Front brakes and handbrake

Tableau 24 - Freins ar. et frein à mains
Tafel 24 - Hinterebremse und handbremse

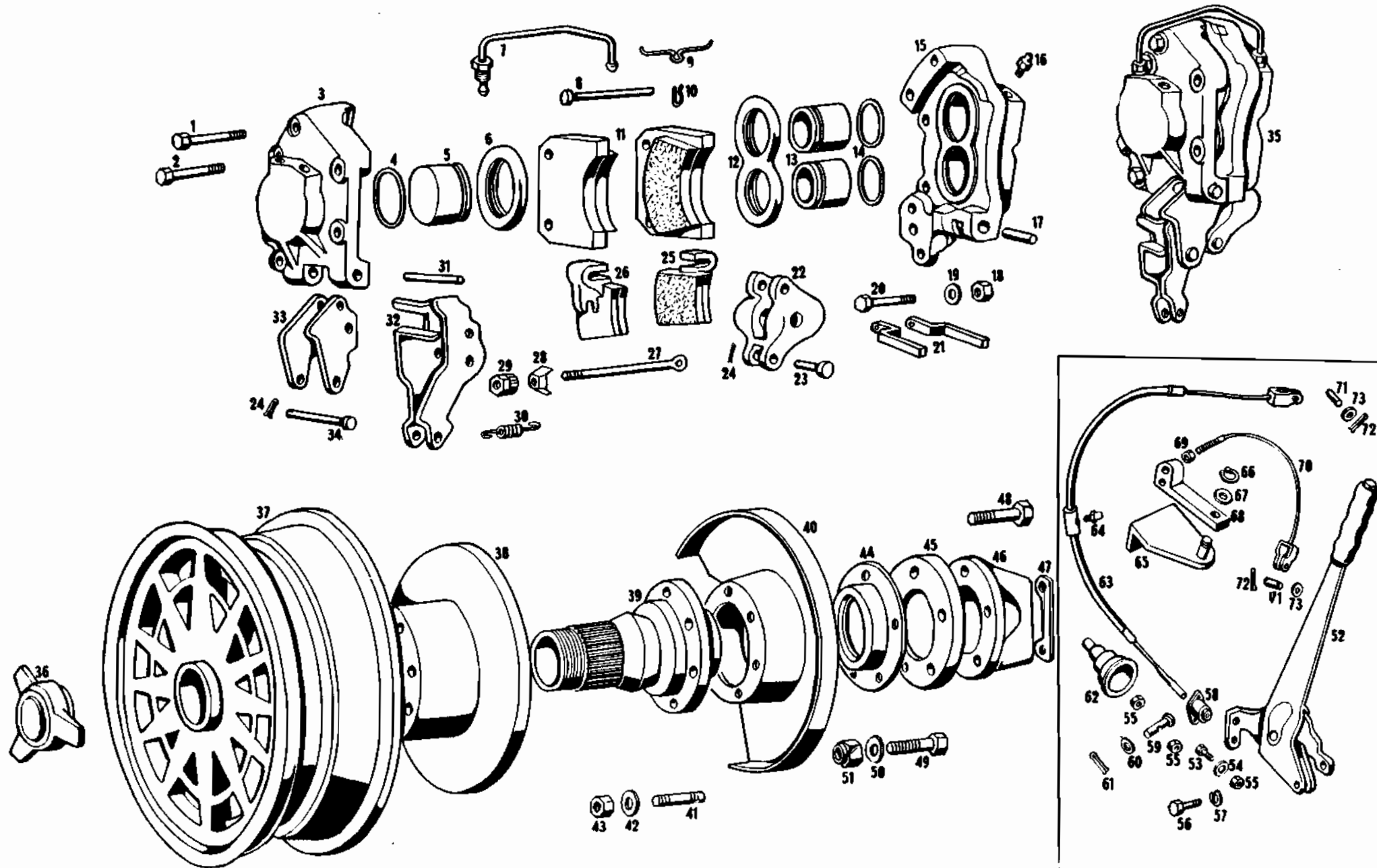


Tavola 24 - Freni posteriori e freno a mano Tableau 24 - Freins ar. et frein à mains
 Table 24 - Front brakes and handbrake Tafel 24 - Hinterebremse und handbremse

| N. Fig. | N. di ordinazione | DENOMINAZIONE | Quantità |
|---------|-------------------|---|----------|
| 1 | BN 58447 | Bullone fissaggio semipinze posteriori | 2 |
| 2 | BN 58448 | Bullone fissaggio semipinze posteriori | 6 |
| 3 | 101/10 FP 61688 | Semipinza posteriore interna destra caliper 12/3 | 1 |
| 3 | 101/10 FP 61687 | Semipinza posteriore interna sinistra caliper 12/3 | 1 |
| 4 | Gom. 55449 | Gommino di tenuta sul pistone Ø 42,82 | 2 |
| 5 | 107 FP 58450 | Pistone Ø 42,82 per caliper posteriore 12/3 | 2 |
| 6 | 101/9 FA 58695 | Gommino parapolvere per pistone Ø 42,82 | 2 |
| 7 | 107 FP 58452 | Tube completo di raccordi per collegamento semipinze | 2 |
| 8 | 107 FP 58453 | Perno tenuta tasselli frenanti sui caliper | 4 |
| 9 | 101/9 FP 55469 | Molla a spillo sui perni tenuta tasselli posteriori | 4 |
| 10 | CN 58454 | Copiglia sui perni tenuta tasselli frenanti posteriori | 4 |
| 11 | 101/7 FP 51926 | Tasselli frenanti posteriori | 4 |
| 12 | 107 FP 58455 | Gommino parapolvere per pistone Ø 30,18 | 2 |
| 13 | 107 FP 58456 | Pistone Ø 30,18 per caliper posteriore 12/3 | 4 |
| 14 | Gom. 58457 | Gommino di tenuta sul pistone Ø 30,18 | 4 |
| 15 | 101/10 FP 61086 | Semipinza posteriore esterna destra per caliper 12/3 | 1 |
| 15 | 101/10 FP 61085 | Semipinza posteriore esterna sinistra per caliper 12/3 | 1 |
| 16 | 107 FP 58458 | Tappo sfiato aria | 2 |
| 17 | 107 FP 58459 | Spina per supporto leveraggio freno a mano | 2 |
| 18 | DN 58468 | Dado fissaggio bullone tenuta piastrino fermo tasselli freno mano | 2 |
| 19 | RSN 58467 | Rondella spaccata per detto | 2 |
| 20 | BN 58466 | Bullone per detto | 2 |
| 21 | 107 FP 58473 | Piastrino tenuta tasselli freno a mano | 4 |
| 22 | 107 FP 58462 | Leva fulcro tirante registro freno a mano | 2 |
| 23 | 107 FP 58465 | Spina per tirante registro freno a mano | 2 |
| 24 | CN 43776 | Copiglia per detto e per spina fulcro leva comando lever. | 4 |
| 25 | 107 FP 58460 | Tassello freno a mano destro | 2 |
| 26 | 107 FP 58461 | Tassello freno a mano sinistro | 2 |
| 27 | 107 FP 58464 | Rondella di fermo per dado registro tirante | 2 |
| 28 | 107 FP 58470 | Dado speciale registro tirante | 2 |
| 29 | 107 FP 58469 | Dado speciale registro tirante | 2 |
| 30 | 107 FP 58472 | Molla richiamo tasselli freno a mano | 2 |
| 31 | 107 FP 58459 | Spina per supporto leveraggio freno a mano | 2 |
| 32 | 101/9 FP 61020 | Leva per attacco cavo comando freno a mano | 2 |
| 33 | 107 FP 58463 | Supporto per leveraggio freno a mano | 2 |
| 34 | 107 FP 58471 | Spina fulcro leva comando leveraggio freno a mano | 2 |
| 35 | 101/10 FP 58268 | Caliper posteriore destro tp. 12/3 completo | 1 |
| 35 | 101/10 FP 58269 | Caliper posteriore sinistro tp. 12/3 completo | 1 |
| 36 | 101 13024 51022 | Dado alettato fissaggio ruota destra | 2 |
| 36 | 101 13026 51023 | Dado alettato fissaggio ruota sinistra | 2 |
| 37 | 115 SR 64841 | Ruota a raggi 7 L x 15" per mozzo da 42 | 5 |
| 37 | 115 SR 63466 | Ruota fusa 7 L x 15" per mozzo da 42 | 5 |
| 38 | 107/A FP 63029 | Disco per freni posteriori | 2 |
| 39 | 107/A TP 63030 | Mozzo per ruota posteriore destra | 1 |
| 39 | 107/A TP 63031 | Mozzo per ruota posteriore sinistra | 1 |
| 40 | 107/A FP 62410 | Lamiera di protezione disco freno posteriore destro | 1 |
| 40 | 107/A FP 62411 | Lamiera di protezione disco freno posteriore sinistro | 1 |
| 41 | PN 47217 | Prigioniero Ø 8x1x30 sul mozzo posteriore fiss. disco | 16 |
| 42 | RAT 45680 | Rondella elastica Ø 8x16 per detto | 16 |
| 43 | DST 45670 | Dado stop Ø 8x1 per detto | 16 |
| 44 | 101 10127 48279 | Bussola di riduzione tenuta angus per mozzo posteriore | 2 |
| 45 | 101 10128 48280 | Distanziale per detto | 2 |
| 46 | 107/A FP 62333 | Supporto caliper posteriore destro | 1 |

| N. Fig. | N. di ordinazione | DENOMINAZIONE | Quantità |
|---------|-------------------|--|----------|
| 46 | 107/A FP 62334 | Supporto caliper posteriore sinistro | 1 |
| 47 | 101/6 14554 51501 | Piastrino di fermo per bulloni fissaggio caliper | 2 |
| 48 | BN 52041 | Bullone 12x1,25x33 fissaggio caliper al supporto | 4 |
| 49 | BN 48285 | Bullone fissagg. bussola angus e supporto caliper al ponte | 10 |
| 50 | RN 48286 | Rondella piana per detto | 10 |
| 51 | DN 48287 | Dado per detto | 10 |
| 52 | 101 15501 51082 | Leva freno a mano | 1 |
| 53 | BNT 47021 | Bullone 6x1x18 fissaggio leva freno a mano al supporto posteriore | 2 |
| 54 | RSN 32690 | Rondella spaccata Ø 6 per detto | 2 |
| 55 | DNT 47047 | Dado Ø 6x1 per detto e per fissaggio guaina al fulcro leva | 4 |
| 56 | BNT 47015 | Bullone Ø 8x1,25x20 fissaggio anter. leva freno a mano | 1 |
| 57 | RSN 32635 | Rondella spaccata Ø 8 per detto | 1 |
| 58 | 107 BL 56933 | Interruttore segnalazione freno a mano inserito | 1 |
| 59 | 109 FM 55602 | Perno sulla leva freno a mano per fissaggio cavo | 1 |
| 60 | RN 35806 | Rondella Ø 12,5x18x2 per detto | 1 |
| 61 | CN 63373 | Copiglia Ø 3x25 per detto | 1 |
| 62 | PFN 59817 | Passafilo a soffietto per cavo freno a mano | 1 |
| 63 | 115 FM 64267 | Cavo completo freno a mano dalla leva al freno poster. destro per guida sinistra | 1 |
| 63 | 115 FM 65602 | Cavo completo freno a mano dalla leva al freno poster. destro per guida destra | 1 |
| 64 | IN 48089 | Ingrassatore Ø 8x1,25 sul cavo freno a mano | 1 |
| 65 | 101/9 FM 54728 | Staffa tenuta braccio sul ponte | 1 |
| 65 | 109/A FM 62072 | Staffa sul ponte tenuta braccio per guida destra | 1 |
| 66 | ART 55631 | Anello d'arresto 10 e per bloccaggio braccio alla staffa | 1 |
| 67 | RN 38721 | Rondella Ø 10x16x1,5 per detto | 1 |
| 68 | 109/A FM 61531 | Braccio sulla staffa per fulcro freno a mano | 1 |
| 68 | 109/A FM 61248 | Braccio sulla staffa per fulcro freno a mano guida destra | 1 |
| 69 | DNT 47031 | Dado 8x1,25 sul tirante cavo dalla staffa al freno | 1 |
| 70 | 115 FM 65063 | Cavo completo dallo snodo al freno poster. sinistro guida sinistra | 1 |
| 70 | 115 FM 65603 | Cavo completo dallo snodo al freno posteriore destro guida destra | 1 |
| 71 | SN 48692 | Spina cilindrica Ø 8x21 tenuta cavi ai caliper | 2 |
| 72 | CN 32502 | Copiglia Ø 2x25 per detto | 4 |
| 73 | RN 43855 | Rondella Ø 8x16 per detto | 4 |

MASERATI INFORMATION EXCHANGE
 P. O. BOX 772
 MERCER ISLAND, WASHINGTON 98040 U.S.A.
 (206) 455-4449

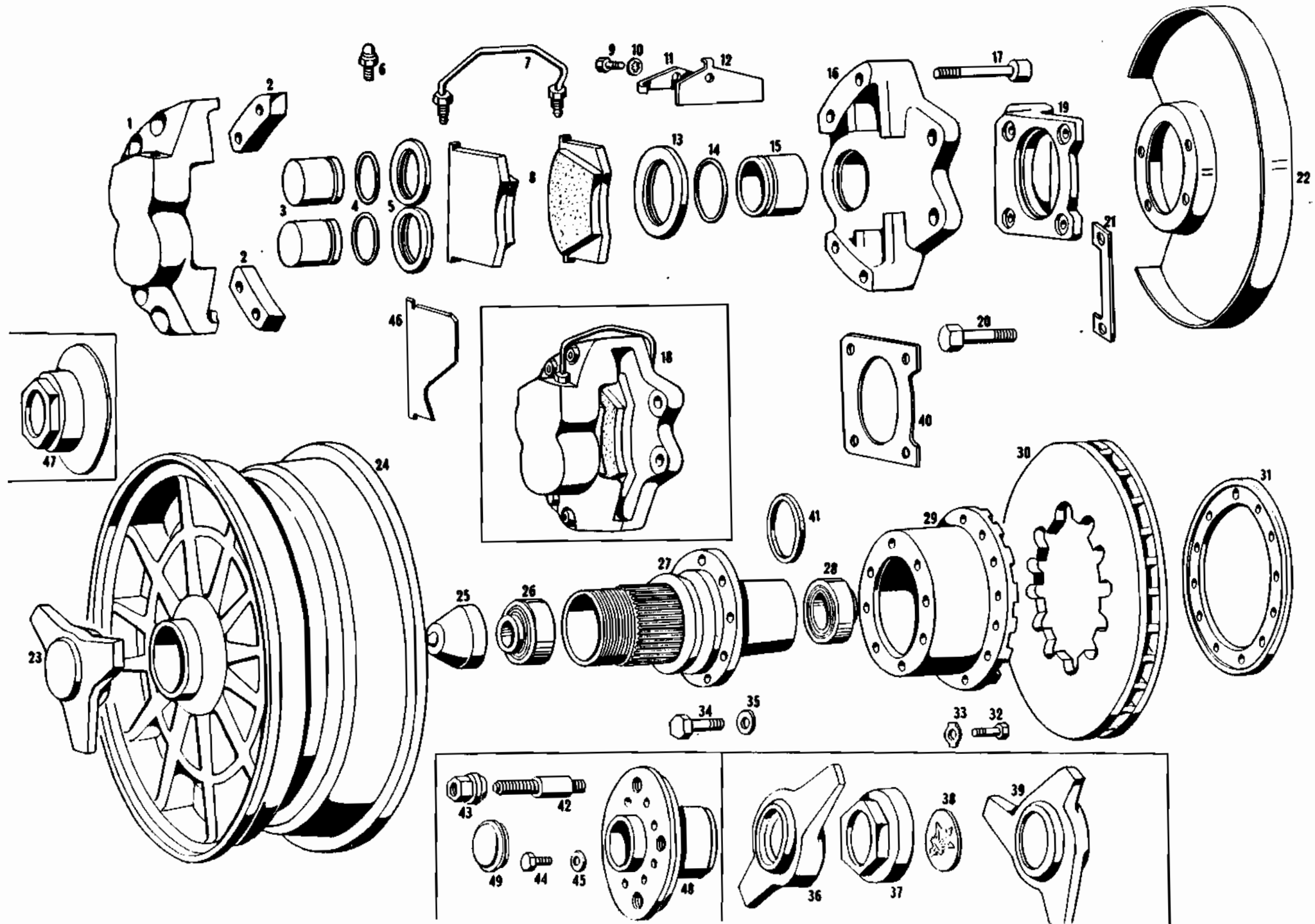
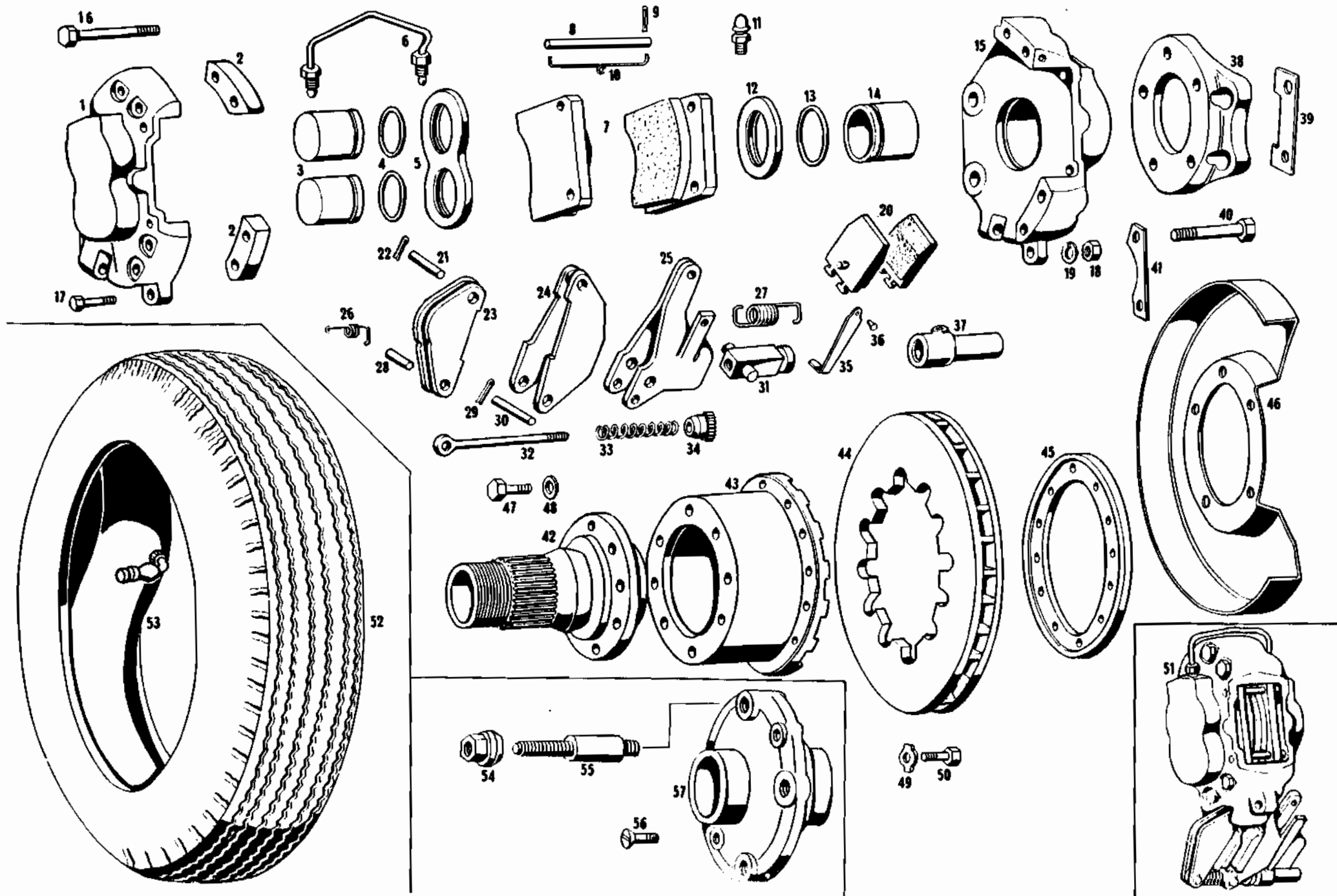


Tavola 25 - Freni anteriori ventilati
Table 25 - Front cooled brakes

Tableau 25 - Freins av. ventilées
Tafel 25 - Vordere Gelüftbremse

| N. Fig. | N. di ordinazione | DENOMINAZIONE | Quantità |
|---------|-------------------|--|----------|
| 1 | 101/9 FA 58690 | Semipinza anteriore esterna destra | 1 |
| 1 | 101/9 FA 58691 | Semipinza anteriore esterna sinistra | 1 |
| 2 | 107 FA 61487 | Distanziale semipinze anteriori | 4 |
| 3 | 101/9 FA 58694 | Pistone Ø 42,82 per semipinze anter. esterne | 4 |
| 4 | Gom. 58449 | Gommino di tenuta per detto | 4 |
| 5 | 101/9 FA 58695 | Gommino parapolvere per detto | 4 |
| 6 | 107 FP 58458 | Tappo sfiato aria | 2 |
| 7 | 107 FC 61491 | Tubo completo di raccordi collegamento semipinze anter. | 2 |
| 8 | 101/4 FA 51184 | Tasselli frenanti anteriori | 4 |
| 9 | BNT 58614 | Bullone Ø 1/4"x28 UNF fissaggio lamierino tenuta tasselli | 4 |
| 10 | RSN 32690 | Rondella spaccata per detto | 4 |
| 11 | 101/9 FA 58698 | Piastrino per lamierino tenuta tasselli frenanti anteriori | 4 |
| 12 | 101/9 FA 58699 | Lamierino tenuta tasselli frenanti anteriori | 4 |
| 13 | 101/9 FA 58696 | Gommino parapolvere pistone semipinza interna | 2 |
| 14 | Gom. 55094 | Gommino di tenuta pistone semipinza interna | 2 |
| 15 | 101/9 FA 58697 | Pistone Ø 59,92 per semipinze anteriori interne | 2 |
| 16 | 101/9 FA 58692 | Semipinza anteriore interna destra | 1 |
| 16 | 101/9 FA 58693 | Semipinza anteriore interna sinistra | 1 |
| 17 | BN 61493 | Bullone 1/2"x20 UNFx65 fissaggio semipinze anteriori | 8 |
| 18 | 115 FA 65068 | Caliper anteriore destro completo tp. 3c | 1 |
| 18 | 115 FA 65069 | Caliper anteriore sinistro completo tp. 3c | 1 |
| 19 | 115 FA 65656 | Supporto caliper anteriore destro con mozzi tp. 52 con feltro - fino gennaio '68 | 1 |
| 19 | 115 FA 65657 | Supporto caliper anteriore sinistro con mozzi tp. 52 con feltro - fino gennaio '68 | 1 |
| 19 | 115 FA 66136 | Supporto caliper anteriore destro con mozzi tp. 52 con angus e con mozzi a colonnetta - dal febbraio '68 | 1 |
| 19 | 115 FA 66137 | Supporto caliper anteriore sinistro con mozzi tp. 52 con angus e con mozzi a colonnetta - dal febbraio '68 | 1 |
| 19 | 101/7 FA 54318 | Supporto caliper anteriore destro con mozzi tp. 42 | 1 |
| 19 | 101/7 FA 54319 | Supporto caliper anteriore sinistro con mozzi tp. 42 | 1 |
| 20 | BN 65720 | Bullone Ø 11x1x39 fissaggio caliper sui supporti | 4 |
| 21 | 101/2 14554 49514 | Piastrino di fermo per detti bulloni | 2 |
| 22 | 115 FA 65474 | Lamiera protezione disco freno anteriore destro | 1 |
| 22 | 115 FA 65474 | Lamiera protezione disco freno anteriore sinistro | 1 |
| 23 | 101/3 13024 51022 | Dado a 3 alette fissaggio ruote destre con mozzi tp. 42 - fino al dicembre 1967 | 2 |
| 23 | 101/3 13026 51023 | Dado a 3 alette fissaggio ruote sinistre con mozzi tp. 42 - fino al dicembre 1967 | 2 |
| 23 | 115 SR 65964 | Dado a 3 alette fissaggio ruote destre con mozzi tp. 52 - dal gennaio '68 | 2 |
| 23 | 115 SR 65965 | Dado a 3 alette fissaggio ruote sinistre con mozzi tp. 52 - dal gennaio '68 | 2 |
| 24 | 115 SR 63466 | Ruota fusa 7 Lx15 con mozzo da 42 - fino dicembre '67 | 5 |
| 24 | 115 SR 65621 | Ruota fusa 7 1/2x15 con mozzo da 52 - dal gennaio '68 fino alla 300° vettura | 5 |
| 24 | 115 SR 67110 | Ruota fusa 7 1/2x15 con mozzo a colonnette dalla 301° vett. | 5 |
| 25 | 101/10 SA 61844 | Calotta tenuta grasso sui mozzi anteriori da 42 - fino al dicembre '67 | 2 |
| 25 | 115 SA 65675 | Calotta tenuta grasso sui mozzi anteriori da 52 - dal gennaio 1968 fino alla 300° vettura | 2 |
| 26 | CSC 48232 | Cuscinetto sul mozzo tp. 42 e a colonnetta lato esterno | 2 |
| 26 | CSC 65633 | Cuscinetto sul mozzo tp. 52 lato esterno | 2 |
| 27 | 115 SA 65812 | Mozzo anteriore destro tp. 42 | 1 |

| N. Fig. | N. di ordinazione | DENOMINAZIONE | Quantità |
|---------|-------------------|---|----------|
| 27 | 115 SA 65813 | Mozzo anteriore sinistro tp. 42 | 1 |
| 27 | 115 SA 65628 | Mozzo anter. destro tp. 52 con feltro e freni normali | 1 |
| 27 | 115 SA 65629 | Mozzo anter. sinistro tp. 52 con feltro e freni normali | 1 |
| 27 | 115 SA 66138 | Mozzo anter. destro tp. 52 con sede angus e freni ventil. | 1 |
| 27 | 115 SA 66139 | Mozzo anter. sinistro tp. 52 con sede angus e freni ventil. | 1 |
| 28 | CSC 48233 | Cuscinetto sul fuso lato interno per mozzi tp. 42 e 52 | 2 |
| 29 | 115 FA 65809 | Campana per disco freni anteriori con mozzi ruote tp. 42 fino al dicembre '67 | 2 |
| 29 | 107/A FA 66133 | Campana per disco freni anteriori con mozzi a colonnetta dalla 301° vettura | 2 |
| 29 | 115 FA 64453 | Campana per disco freni anteriori con mozzi ruote tp. 52 con feltro - fino al dicembre '67 | 2 |
| 29 | 115 FA 66140 | Campana per disco freni anteriori con mozzi ruote tp. 52 con angus - dal gennaio '68 | 2 |
| 30 | 115 FA 64464 | Piatto per disco freno anteriore | 2 |
| 31 | 115 FA 64488 | Flangia tenuta disco alla campana | 2 |
| 32 | BNT 47370 | Bullone Ø 5x0,8x16 fissaggio piatto alla campana | 24 |
| 33 | RDL 42638 | Rosetta di sicurezza a doppia linguetta Ø 5,3 per detto | 24 |
| 34 | BNT 64468 | Bullone Ø 8x1x18 fissaggio campana al mozzo | 16 |
| 35 | RDI 55990 | Rondella dentellata interna Ø 8x15x0,8 per detto | 16 |
| 36 | 115 SR 65614 | Dado a 2 alette fissaggio ruote destre con mozzi tp. 52 | 2 |
| 36 | 115 SR 65615 | Dado a 2 alette fissaggio ruote sinistre con mozzi tp. 52 | 2 |
| 37 | 101/5 13026 51657 | Dado ottagonale fissaggio ruote destre con mozzi tp. 42 | 2 |
| 37 | 101/5 13026 51658 | Dado ottagonale fissaggio ruote sinistre con mozzi tp. 42 | 2 |
| 37 | 115 SR 65736 | Dado ottagonale fissaggio ruote destre con mozzi tp. 52 | 2 |
| 37 | 115 SR 65737 | Dado ottagonale fissaggio ruote sinistre con mozzi tp. 52 | 2 |
| 38 | 115 SR 65949 | Gemma per dado a 3 alette | 4 |
| 39 | 115 SR 65952 | Dado a 3 alette con gemma tridente fissaggio ruote destre con mozzi tp 52 | 2 |
| 39 | 115 SR 65953 | Dado a 3 alette con gemma tridente fissaggio ruote sinistre con mozzi tp. 52 | 2 |
| 40 | 101/9 FA 58262 | Distanziale fra supporto caliper e braccio porta fuso in sostituzione 115 FA 65474-5 | 2 |
| 41 | ANT 62131 | Anello di tenuta Ø 46x64x7 tenuta grasso sui mozzi anteriori - dal gennaio '68 | 2 |
| 42 | 115 SA 66824 | Colonnette fissaggio ruote anteriori - dalla 301° vettura | 8 |
| 43 | DN 46440 | Dado fissaggio ruote alle colonnette - dalla 301° vettura | 8 |
| 44 | BNT 66243 | Bullone Ø 8x1x22 tenuta disco al mozzo - dalla 301° vett. | 16 |
| 45 | RDI 55990 | Rondella Ø 8x15x0,8 per detto | 16 |
| 46 | 115 FA 66334 | Lamierino distanziale per tasselli frenanti anteriori | 4 |
| 47 | 115 SR 67111 | Coprizzo completo per ruote con attacco a colonnetta - dalla 301° vettura | 4 |
| 48 | 107/A SA 66132 | Mozzo anteriore per ruote con attacco a colonnetta - dalla 301° vettura | 2 |
| 49 | 101 12216 48230 | Scodellino ritegno grasso sul mozzo anteriore per ruote con attacco a colonnetta - dalla 301° vettura | 2 |



lavola 26 - Freni posteriori ventilati
Table 26 - Rear cooled brakes

Tableau 26 - Freins ar. ventilées
Tafel 26 - Hintere gelüftete Bremse

| N. Fig. | N. di ordinazione | DENOMINAZIONE | Quantità |
|---------|-------------------|--|----------|
| 1 | 101/10 FP 61086 | Semipinza posteriore esterna destra per caliper 12/3 | 1 |
| 1 | 101/10 FP 61086 | Semipinza posteriore esterna sinistra per caliper 12/3 | 1 |
| 2 | 115 FA 64876 | Distanziale per semipinze posteriori | 4 |
| 3 | 107 FP 58456 | Pistone Ø 30,18 per semipinze esterne | 4 |
| 4 | Gom. 58457 | Gommino di tenuta per detto | 2 |
| 5 | 107 FP 58455 | Gommino parapolvere per detto | 2 |
| 6 | 107 FP 58452 | Tube completo di raccordi collegamento semipinze | 2 |
| 7 | 101/7 FP 51926 | Tasselli frenanti posteriori | 4 |
| 8 | 115 FP 64882 | Spina tenuta tasselli frenanti sui caliper | 4 |
| 9 | CN 58454 | Copiglia sulle spine tenuta tasselli | 4 |
| 10 | 101/9 FP 55469 | Molla a spillo per spine tenuta tasselli | 4 |
| 11 | 107 FP 58458 | Tappo sfiato aria | 2 |
| 12 | 101/9 FA 58695 | Gommino parapolvere | 2 |
| 13 | Gom. 58449 | Gommino di tenuta sul pistone Ø 42,82 semipinze interne | 2 |
| 14 | 107 FP 58450 | Pistone Ø 42,82 per semipinze interne | 2 |
| 15 | 101/10 FP 61688 | Semipinza posteriore interna destra per caliper 12/3 | 1 |
| 15 | 101/10 FP 61687 | Semipinza posteriore interna sinistra per caliper 12/3 | 1 |
| 16 | BN 64883 | Bullone Ø 3/8x24 UNFx66 fissaggio semipinze posteriori | 8 |
| 17 | BNT 34007 | Bullone Ø 5x0,8x35 tenuta leveraggio freno a mano | 2 |
| 18 | DN 47046 | Dado Ø 5x0,8x4 per detto | 2 |
| 19 | RDI 58544 | Rondella dentata interna per detto | 2 |
| 20 | 107/A FP 65987 | Tasselli frenanti per freno a mano | 4 |
| 21 | 107 FP 58459 | Perno tenuta leveraggio freno a mano sui caliper | 4 |
| 22 | SN 63455 | Spina sui perni leve | 4 |
| 23 | 107/A FP 65989 | Leva sulla semipinza esterna per fulcro tirante registro | 2 |
| 24 | 107/A FP 65990 | Leva sulla semipinza interna per supporto leva fulcro cavo | 2 |
| 25 | 107/A FP 65991 | Leva con registro automatico per fulcro cavo | 2 |
| 26 | 107/A FP 65992 | Molla tenuta tassello freno a mano lato esterno | 2 |
| 27 | 107/A FP 65993 | Molla tenuta tassello freno a mano lato interno | 2 |
| 28 | 107/A FP 65994 | Spina sulla leva fulcro tirante | 2 |
| 29 | CN 43776 | Copiglia per detto e per spina leva supporto | 8 |
| 30 | 107/A FP 66000 | Spina sulla leva supporto fulcro cavo | 2 |
| 31 | 107/A FP 65995 | Crocera per tirante registro | 2 |
| 32 | 107 FP 58464 | Tirante di registro tasselli freno a mano | 2 |
| 33 | 107/A FP 65996 | Molla per detto | 2 |
| 34 | 107/A FP 65997 | Dado con denti di sega per registro automatico tasselli freno a mano | 2 |
| 35 | 107/A FP 65998 | Lamierino sulla leva fulcro cavo per com. dado di registro | 2 |
| 36 | CHN 33756 | Chiodo 4x7 per detto | 2 |
| 37 | 107/A FP 65999 | Cappuccio per tirante e dado registro automatico | 2 |
| 38 | 11 FA 64436 | Supporto caliper posteriore destro | 1 |
| 38 | 115 FA 64437 | Supporto caliper posteriore sinistro | 1 |
| 39 | 107/FP 54774 | Distanziale fra supporto caliper e caliper (a richiesta) | 2 |
| 40 | BN 52041 | Bullone Ø 12x1,25x31 fissaggio caliper posteriori | 4 |
| 41 | 101/6 14554 51501 | Piastrino di fermo per detto | 2 |
| 42 | 107/A TP 63030 | Mozzo posteriore destro tp. 42 | 1 |
| 42 | 107/A TP 63031 | Mozzo posteriore sinistro tp. 42 | 1 |
| 42 | 115 TP 65630 | Mozzo posteriore destro tp. 52 fino alla 300ª vettura | 1 |
| 42 | 115 TP 65631 | Mozzo posteriore sinistro tp. 52 fino alla 300ª vettura | 1 |
| 43 | 115 FP 65816 | Campana per disco freni posteriori con mozzi da 42 fino 300ª vettura | 2 |
| 43 | 115 FP 64458 | Campana per disco freni posteriori con mozzi da 52 fino 300ª vettura | 2 |

| N. Fig. | N. di ordinazione | DENOMINAZIONE | Quantità |
|---------|-------------------|---|----------|
| 43 | 115 FP 64460 | Campana per disco freni posteriori con mozzi a colonnette dalla 301ª vettura in poi | 2 |
| 44 | 115 FP 64465 | Piatto per disco freni posteriori | 2 |
| 45 | 115 FP 64489 | Flangia tenuta disco alla campana | 2 |
| 46 | 115 FP 65476 | Lamiera protezione disco posteriore destro | 1 |
| 46 | 115 FP 65477 | Lamiera protezione disco posteriore sinistro | 1 |
| 47 | BNT 64468 | Bullone Ø 8x1x18 fissaggio campana sul mozzo | 16 |
| 48 | RDI 55990 | Rondella dentellata interna Ø 8x15 per detto | 16 |
| 49 | RDL 42638 | Rondella di sicurezza a doppia linguetta per bullone tenuta disco alla campana | 24 |
| 50 | BNT 47370 | Bullone Ø 5x0,8x16 fissaggio disco alla campana | 24 |
| 51 | 115 FP 65070 | Caliper posteriore destro 12/3 | 1 |
| 51 | 115 FP 65071 | Caliper posteriore sinistro 12/3 | 1 |
| 52 | PNM 54290 | Pneumatico Pirelli 210x15" per ruote da 700x15 mozzi 42 | 5 |
| 52 | PNM 65768 | Pneumatico Pirelli G70 VR15 per ruote da 7½x15 mozzi 52 | 5 |
| 53 | PNM 54257 | Camera d'aria per pneumatici da 210x15 | 5 |
| 53 | PNM 65769 | Camera d'aria per pneumatici G70 VR15 | 5 |
| 54 | DN 46440 | Dado per colonnette dalla 301ª vettura in poi | 8 |
| 55 | 115 TP 66825 | Colonnette fissaggio ruote poster. dalla 301ª vettura in poi | 8 |
| 56 | VN 46441 | Vite Ø 8x1x21 fiss. disco al mozzo dalla 301ª vett. in poi | 4 |
| 57 | 107/A TP 62180 | Mozzo posteriore con attacco ruote a colonnetta dalla 301ª vettura in poi | 2 |

Tavola 27 - Circuito frenante
Table 27 - Brake control

Tableau 27 - Commande de frein
Tafel 27 - Bremsanlage

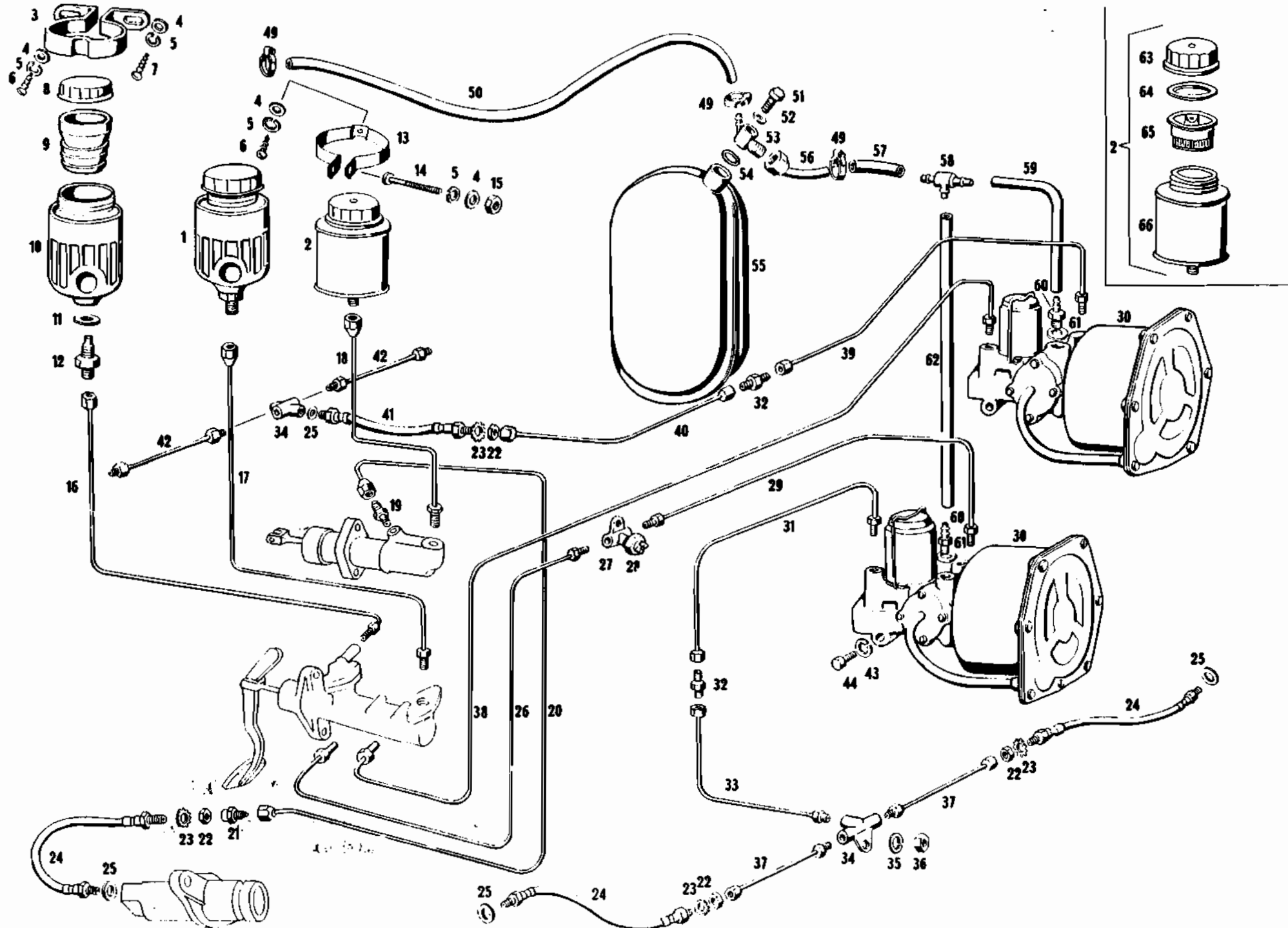


Tavola 27 - Circuito frenante
Table 27 - Brake control

Tableau 27 - Commande de frein
Tafel 27 - Bremsanlage

| N. Fig. | N. di ordinazione | DENOMINAZIONE | Quantità |
|---------|-------------------|--|----------|
| 1 | 107 FC 56067 | Serbatoio olio per pompa comando freni | 2 |
| 2 | 107 FC 56068 | Serbatoio olio per pompa comando frizione, fino al 31-7-68 | 1 |
| 3 | 107 FC 58709 | Fascetta tenuta serbatoio olio freni | 2 |
| 4 | RNT 52530 | Rondelle per fissaggio fascetta serbatoio, dal 1-8-68 4 pezzi | 5 |
| 5 | SRN 32497 | Rondella spaccata per fissaggio fasc. serb. dal 1-8-68 4 pezzi | 5 |
| 6 | VNT 49513 | Vite autofilett. per fasc. serb. freni e friz. dal 1-8-68 2 pezzi | 3 |
| 7 | VNT 49215 | Vite autofilettante per fascette serbatoi freni | 2 |
| 8 | 107 FC 58710 | Coperchio serbatoio olio freni | 2 |
| 9 | 107 FC 58711 | Soffietto per serbatoio olio freni | 2 |
| 10 | 107 FC 58712 | Corpo serbatoio olio | 2 |
| 11 | RN 58713 | Rondella per tenuta inferiore sul serbatoio | 2 |
| 12 | VRN 58714 | Raccordo d'uscita per collegamento serbatoio olio | 2 |
| 13 | 101 15016 48339 | Fascetta fissaggio serbatoio frizione, fino al 31-7-68 | 1 |
| 14 | VNT 49515 | Vite fissaggio serbatoio friz. alla fascetta, fino al 31-7-68 | 1 |
| 15 | DNT 47369 | Dado per fissaggio serbatoio olio frizione, fino al 31-7-68 | 1 |
| 16 | 109 FC 55798 | Tubo dal serbatoio olio alla pompa freni ant. | 1 |
| 17 | 109 FC 57873 | Tubo dal serbatoio olio alla pompa freni post. | 1 |
| 18 | 101/10 FC 59798 | Tubo dal serbatoio olio alla pompa frizione, fino al 31-7-68 | 1 |
| 19 | VRN 58047 | Raccordo per collegamento tubo alla pompa | 1 |
| 20 | 115 FC 64903 | Tubo dalla pompa al supporto attacco flessibile | 1 |
| 21 | DR 52896 | Raccordo per collegamento tubo al flessibile | 1 |
| 22 | DN 46448 | Dado per fissaggio tubi flessibili ai relativi supporti | 4 |
| 23 | RDI 48337 | Rondella dentellata fissaggio flessibili ai supporti | 4 |
| 24 | 101 15134 48336 | Tubo flessibile per frizione | 1 |
| 24 | 15198 48346 | Tubo flessibile per freni anteriori, solo fino alla vettura N. 052; dopo sostituito dal 112 FC 64826 | 2 |
| 25 | GN 87991 | Guarnitura tenuta olio sui caliper e sui raccordi | 4 |
| 26 | 115 FC 64895 | Tubo dalla pompa al raccordo a 3 vie per intercettare stop | 1 |
| 27 | 101 15188 46964 | Raccordo a 3 vie per applicazione interruttore stop | 1 |
| 28 | 107/A FC 62614 | Interruttore idraulico stop | 1 |
| 29 | 109 FC 55799 | Tubo del 3 vie stop al servofreno circuito anteriore | 1 |
| 30 | 101 15170 48344 | Servofreno per circuito anteriore e posteriore | 2 |
| 31 | 115 FC 64896 | Tubo del servo al 3 vie sulla traversa | 1 |
| 32 | VRN 55285 | Raccordo per collegamento tubazioni ant. e post. | 1 |
| 34 | 101 15190 48347 | Raccordo a 3 vie per madnata olio ai caliper ant. e post. | 2 |
| 35 | RSN 32635 | Rondella spaccata fissaggio raccordi a 3 vie | 3 |
| 36 | DNT 47031 | Dado per fissaggio raccordi a 3 vie | 3 |
| 37 | 115 FC 64897 | Tubo dal 3 vie sulla traversa alla ruota ant. destra | 1 |
| 37 | 115 FC 64898 | Tubo dal 3 vie sulla traversa alla ruota ant. sinistra | 1 |
| 38 | 115 FC 64899 | Tubo dalla pompa tandem al servofreno circuito posteriore | 1 |
| 39 | 115 FC 64901 | Tubo del servofr. post. al fless. sul ponte (primo tratto) | 1 |
| 40 | 115 FC 64902 | Tubo del servofr. post. al fless. sul ponte (secondo tratto) Fino al 10-10-67. Dopo è sostituito dal 115 FC 65503 | 1 |
| 41 | 101 15198 48346 | Tubo flessibile per comando freni posteriori | 1 |
| 42 | 101/10 FC 59658 | Tubo del 3 vie sul ponte al caliper posteriore destro | 1 |
| 42 | 107/A FC 62874 | Tubo del 3 vie sul ponte al caliper posteriore sinistro Fino al 15-3-68 dopo è sostituito dal 109/A-FC-61508 | 1 |
| 43 | RSN 33667 | Rondella spaccata per fissaggio servofreno al telaio | 6 |
| 44 | BN 46444 | Bllone per fissaggio servofreon al telaio | 6 |
| 49 | FRN 37824 | Fascetta TOO per fissaggio manicotti collegam. depress. | 5 |
| 50 | MN 54780 | Manicotto 9x15x200 dal 3 vie alla bombola vuoto | 1 |
| 51 | VRN 58715 | Raccordo per fissaggio valvole di non ritorno sulla bombola vuoto | 1 |
| 52 | GN 58716 | Guarnitura per tenuta superiore valvola di non ritorno | 1 |

| N. Fig. | N. di ordinazione | DENOMINAZIONE | Quantità |
|---------|-------------------|---|----------|
| 53 | 107 FC 58717 | Valvola di non ritorno per bombola vuoto | 1 |
| 54 | GN 58720 | Guarnitura per tenuta inferiore valvola di non ritorno | 1 |
| 55 | 101 15200 48334 | Bombola vuoto per azionamento servofreno | 1 |
| 56 | 107 FC 57763 | Tubo sulla bombola vuoto per mandata ai servifreni | 1 |
| 57 | MN 54780 | Manicotto dalla bombola vuoto al 3 vie, cm. 130 | 1 |
| 58 | RMN 54867 | Raccordo a manicotto a 3 vie per collegam. al servofreni | 1 |
| 59 | MN 54780 | Manicotto 9x15x110 per depress. al servofreno circ. post. | 1 |
| 60 | RMN 55939 | Raccordo a manicotto sui servofreni per presa depressione | 2 |
| 61 | GN 46636 | Guarnitura per tenuta depressione sui servofreni | 2 |
| 62 | MN 54780 | Manicotto 9x15x400 per depress. al servofreno circ. ant. | 1 |
| 63 | 107 FC 58725 | Coperchio serbatoio olio alimentaz. frizione, fino al 31-7-68 | 1 |
| 64 | 107 FC 58726 | Guarnitura tenuta olio fra coperchio e corpo serbatoio, fino al 31-7-68 | 1 |
| 65 | 107 FC 58727 | Vaschetta filtrante per serbat. olio frizione, fino al 31-7-68 | 1 |
| 66 | 107 FC 58728 | Corpo serbatoio olio frizione, fino al 31-7-68 | 1 |

MASERATI INFORMATION EXCHANGE
P. O. BOX 772
MERCER ISLAND, WASHINGTON 98040 U.S.A.
(206) 455-4449

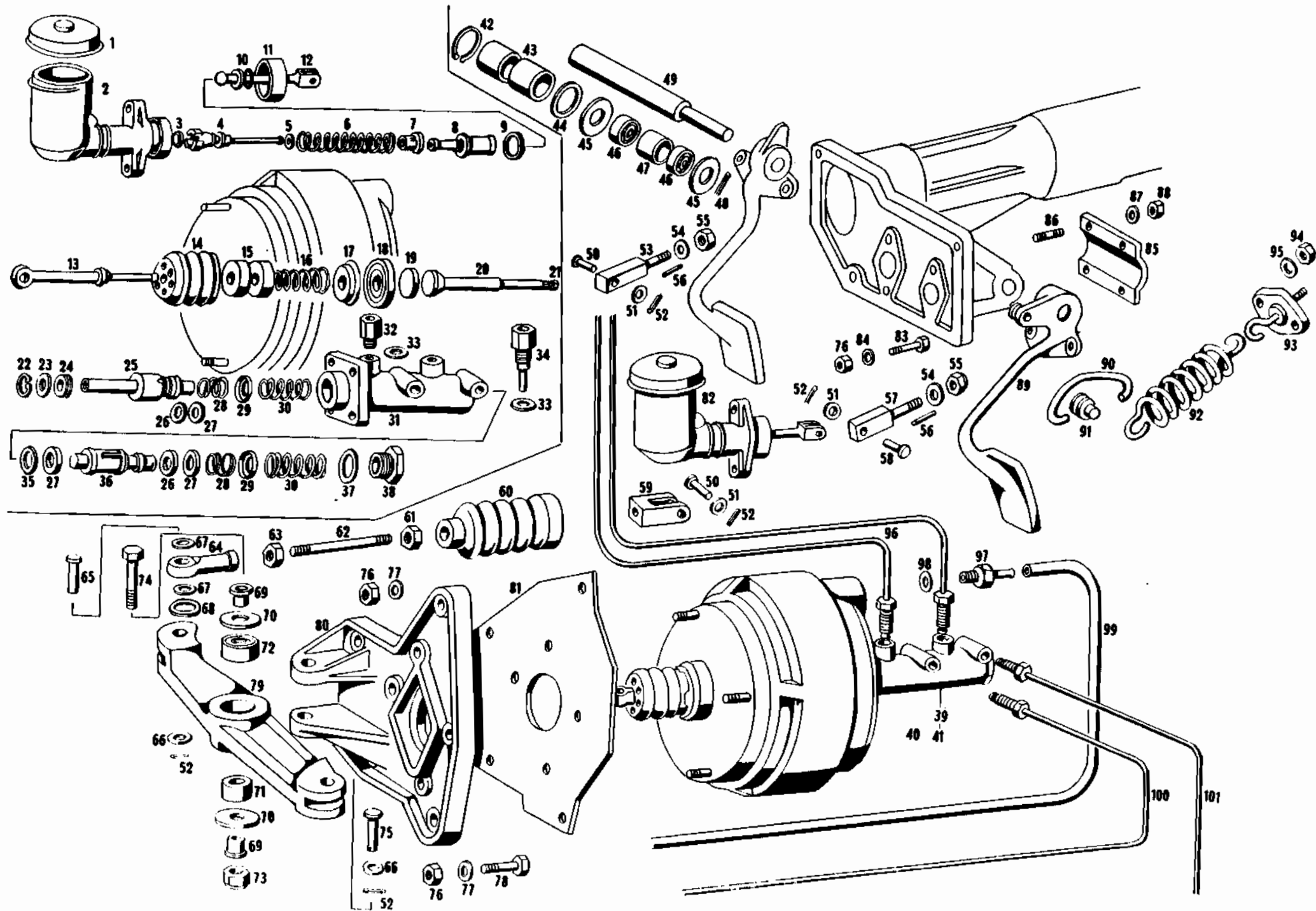


Tavola 28 - Circuito frenante con servo tp. Bonaldi
Table 28 - Brake control with Bonaldi servo unit

Tableau 28 - Commande de frein avec servo Bonaldi
Tafel 28 - Bremsanlage mit Bonaldi Hilfsbremse

| N. Fig. | N. di ordinazione | DENOMINAZIONE | Quantità |
|---------|-------------------|--|----------|
| 1 | 116 FC 67324 | Tappo per serbatoio incorporato pompa frizione da 0,7" | 1 |
| 2 | 116 FC 67325 | Corpo pompa comando frizione | 1 |
| 3 | 107 FC 64256 | Gommino per valvola pompa frizione | 1 |
| 4 | 107 FC 59791 | Perno comando valvola pompa frizione | 1 |
| 5 | 107 FC 59790 | Rondella distanziale per valvola pompa frizione | 1 |
| 6 | 107 FC 59788 | Molla per pistone comando valvola pompa frizione | 1 |
| 7 | 107 FC 59787 | Bicchierino guida molla pompa frizione | 1 |
| 8 | 116 FC 67326 | Pistone per pompa comando frizione | 1 |
| 9 | 116 FC 67327 | Anello di tenuta per pistone pompa frizione | 1 |
| 10 | 116 FC 67328 | Anello d'arresto sul corpo pompa frizione | 1 |
| 11 | 107 FC 59781 | Cappuccio di protezione pistone pompa com. frizione | 1 |
| 12 | 116 FC 67329 | Puntalino sulla pompa com. frizione | 1 |
| 13 | 116 FC 67333 | Puntalino sul servofreno | 1 |
| 14 | 116 FC 67334 | Cappuccio a soffietto sul servofreno | 1 |
| 15 | 116 FC 67335 | Filtro aria sul servofreno | 2 |
| 16 | 116 FC 67336 | Molla puntalino servofreno | 1 |
| 17 | 116 FC 67337 | Scodellino porta gommino tenuta fra servo e pompa | 1 |
| 18 | 116 FC 67338 | Gommino tenuta fra servo e pompa | 1 |
| 19 | 116 FC 67339 | Pastiglia in gomma per tenuta depressione | 1 |
| 20 | 116 FC 67340 | Alberino comando pompa freni | 1 |
| 21 | 116 FC 67341 | Vite di registro sull'alberino com. pompa freni | 1 |
| 22 | ART 43692 | Anello d'arresto Ø1 26 sulla pompa freni Ø 23 | 1 |
| 22 | ART 43293 | Anello d'arresto Ø1 26 sulla pompa freni Ø 25,4 | 1 |
| 23 | 116 FC 67342 | Rondella di rasamento sulla pompa freni Ø 23 | 1 |
| 23 | 116 FC 67389 | Rondella di rasamento sulla pompa freni Ø 25,4 | 1 |
| 24 | 116 FC 67343 | Gommino sulla pompa freni Ø 23 | 1 |
| 24 | 116 FC 67390 | Gommino sulla pompa freni Ø 25,4 | 1 |
| 25 | 116 FC 67344 | Pistone pompa freni Ø 23 circuito anteriore | 1 |
| 25 | 116 FC 67391 | Pistone pompa freni Ø 25,4 circuito anteriore | 1 |
| 26 | 116 FC 67345 | Anello distanziale sui pistoni pompa freni Ø 23 | 2 |
| 26 | 116 FC 67392 | Anello distanziale sui pistoni pompa freni Ø 25,4 | 2 |
| 27 | 116 FC 67346 | Gommino di tenuta sul pistone pompa freni Ø 23 | 3 |
| 27 | 116 FC 67397 | Gommino di tenuta sul pistone pompa freni Ø 25,4 | 3 |
| 28 | 116 FC 67347 | Molla tenuta gommino sul pistone pompa freni Ø 23 | 2 |
| 29 | 116 FC 47348 | Scodellino per molla pistone pompa freni Ø 23 | 2 |
| 30 | 116 FC 47349 | Molla per pistone pompa freni | 2 |
| 31 | 116 FC 67350 | Corpo pompa Ø 23 comando freni | 1 |
| 31 | 116 FC 67393 | Corpo pompa Ø 25,4 comando freni | 1 |
| 32 | 116 FC 67351 | Raccordo sulla pompa freni per tubo circuito anteriore | 1 |
| 33 | GN 33569 | Guarnizione Ø 12x24x1 per raccordi tubi sulla pompa | 1 |
| 34 | 116 FC 67352 | Raccordo sulla pompa freni per tubo circuito posteriore | 1 |
| 35 | 116 FC 67353 | Rondella rasamento sul gommino pistone circuito posteriore | 1 |
| 36 | 116 FC 67354 | Pistone per pompa freni Ø 23 circuito posteriore | 1 |
| 36 | 116 FC 67394 | Pistone per pompa freni Ø 25,4 circuito posteriore | 1 |
| 37 | GN 33497 | Guarnizione Ø 26x34x1 sul tappo poster. pompa freni | 1 |
| 38 | 116 FC 67359 | Tappo su lato postr. pompa com. freni | 1 |
| 39 | 116 FC 67360 | Pompa freni Ø 23 completa (servo escluso) | 1 |
| 39 | 116 FC 67395 | Pompa freni Ø 25,4 completa (servo escluso) | 1 |
| 40 | 116 FC 67361 | Servofreno completo (pompa esclusa) | 1 |
| 41 | 116 FC 66865 | Assieme servofreno e pompa in tandem Ø 23 | 1 |
| 41 | 116 FC 67396 | Assieme servofreno e pompa in tandem Ø 25,4 | 1 |
| 42 | ART 51653 | Anello d'arresto 24 e sull'albero porta pedali | 1 |
| 43 | 107 FC 54283 | Boccola sui pedali freno e frizione | 2 |
| 44 | RN 54302 | Rondella 24,5x34x1 sull'albero porta pedale freno | 1 |
| 45 | RN 66638 | Rondella 12,25x34x1 sull'albero porta pedale frizione | 2 |
| 46 | CSC 46422 | Cuscinetto 12x28x8 per detto | 2 |
| 47 | 116 FC 66687 | Distanziale fra i cuscinetti sul pedale frizione | 1 |
| 48 | ART 47232 | Anello d'arresto 11x19x1 tenuta pedale frizione | 1 |
| 49 | 116 FC 66635 | Albero porta pedali freno e frizione | 1 |
| 50 | 107F C 53911 | Perno snodo pedale freno | 1 |
| 51 | RN 41113 | Rondella 8,5x16x0,5 fissaggio snodo pedali | 2 |
| 52 | CN 33539 | Copiglia 2x20 sui perni snodo pedali e bilancieri | 6 |
| 53 | 115 FC 67272 | Perno snodo pedale freno | 1 |
| 54 | RNT 55379 | Rondella 8x18x2 per dado fissaggio pedali agli snodi | 2 |
| 55 | DST 48101 | Dado stop 8x1,25x8 per detto | 2 |
| 56 | RUL 45571 | Rullino 2,5x15,8 sui perni pedali freno e frizione | 2 |
| 57 | 115 FC 67256 | Perno snodo pedale frizione | 1 |
| 58 | 101 15291 4R081 | Perno per snodo pedale frizione | 1 |
| 59 | 116 FC 66379 | Occhiello per pedale freno | 1 |
| 60 | 116 FC 66382 | Soffietto per perno comando freno | 1 |
| 61 | DNT 44352 | Dado 10x1,5x6 sul perno com. freno | 1 |

| N. Fig. | N. di ordinazione | DENOMINAZIONE | Quantità |
|---------|-------------------|--|----------|
| 62 | 115 FC 67209 | Perno comando freno | 1 |
| 63 | DN 66899 | Dado 10x1,5 sinistro per perno com. freno | 1 |
| 64 | 116 FC 66844 | Snodo sferico per perno comando freno | 1 |
| 65 | 116 FC 66860 | Perno fissaggio snodo sferico al bilanciere | 1 |
| 66 | RNT 47087 | Rondella per perno snodo bilancieri | 2 |
| 67 | 116 FC 66872 | Distanziale per giunto sferico sul bilanciere | 2 |
| 68 | 116 FC 67246 | Gommino per giunto sferico sul bilanciere com. freni | 2 |
| 69 | 116 FC 66869 | Roccola di riduzione per perno fissaggio bilanciere | 2 |
| 70 | RN 66868 | Rondella 12,5x34x1,3 per bullone fissaggio bilanciere | 2 |
| 71 | 116 FC 66867 | Tassello per bilanciere comando freni | 1 |
| 72 | 116 FC 66871 | Boccola sul bilanciere comando freni | 1 |
| 73 | DST 65851 | Dado stop 12x1,25x14,5 per bullone fissaggio bilanciere | 1 |
| 74 | BN 67270 | Bullone Ø 12x1,25x70 per detto | 1 |
| 75 | 116 FC 66378 | Perno per fissaggio bilanciere al servofreno | 1 |
| 76 | DNT 47031 | Dado 8x1,25x6,5 per fissaggio servofreno al supporto e supp. al telaio | 8 |
| 77 | RAT 45680 | Rondella elastica 8,4x15x0,5 per detto | 8 |
| 78 | BNT 47017 | Bullone 8x1,25x25 per fissaggio supporto bilanciere al telaio | 1 |
| 79 | 116 FC 66357 | Bilanciere comando servofreno | 1 |
| 80 | 116 FC 66365 | Supporto servofreno | 1 |
| 81 | 116 FC 67131 | Paratia chiusura vano servofreno | 1 |
| 82 | 116 FC 66665 | Pompa da 0,7" comando frizione | 1 |
| 83 | BNT 54081 | Bullone 8x1,25x35 fissaggio pompa frizione al supporto | 2 |
| 84 | RDI 55990 | Rondella dentata 8x15x0,8 per detto | 2 |
| 85 | 115 FC 67291 | Coperchietto sul supporto piantone con fine corsa pedali | 1 |
| 86 | PN 35771 | Prigioniero 6x1x26 fissaggio coperchietto sul supporto pedaliera | 4 |
| 87 | RAT 45679 | Rondella elastica 6,4x11x0,5 per detto | 4 |
| 88 | DNT 47047 | Dado 6x1x5 per detto | 4 |
| 89 | 115 FC 67099 | Pedale comando frizione con molla servoassistenza | 1 |
| 90 | 116 FC 66684 | Ancora per molla servoassistenza com. frizione | 1 |
| 91 | 116 FC 66686 | Perno sul pedale frizione per aggancio molla | 1 |
| 92 | 116 FC 66578 | Molla per servoassistenza com. frizione | 1 |
| 93 | 116 FC 66685 | Gancio per ancoraggio molla servoassistenza frizione | 1 |
| 94 | DST 48923 | Dado stop 10x1,5x8,3 fissaggio gancio ancoraggio molla | 1 |
| 95 | RNT 47087 | Rondella 10x22x2,5 per detto | 1 |
| 96 | 115 FC 67306 | Tubo Bundy Ø 1/4 dai serbatoi olio freni anter. e poster. alla pompa tandem sul servofreno | 2 |
| 97 | RMN 55939 | Raccordo a manicotto Ø 5/8x18 UNF sul servofreno per arrivo depress. | 1 |
| 98 | GN 46636 | Guarnizione Ø 16x24x0,8 per detto | 1 |
| 99 | MN 54780 | Manicotto 9,52x15,8x170 per depressione fra bombola vuoto e servofreno | 1 |
| 100 | 115 FC 67307 | Tubo Bundy da 3/16 dalla pompa freni circuito anteriore al 3 vie per idrostop | 1 |
| 101 | 115 FC 67308 | Tubo Bundy da 3/16 dalla pompa freni circuito posteriore al 3 vie sulla traversa | 1 |

N.B. — Particolari validi a partire dal Settembre 1966.

Tavola 29 - Serbatoi benzina e pompa
Table 29 - Fuel tank and pump

Tableau 29 - Reservoir de carburant et pompe
Tafel 29 - Kraftstoffbehälter und Pumpe

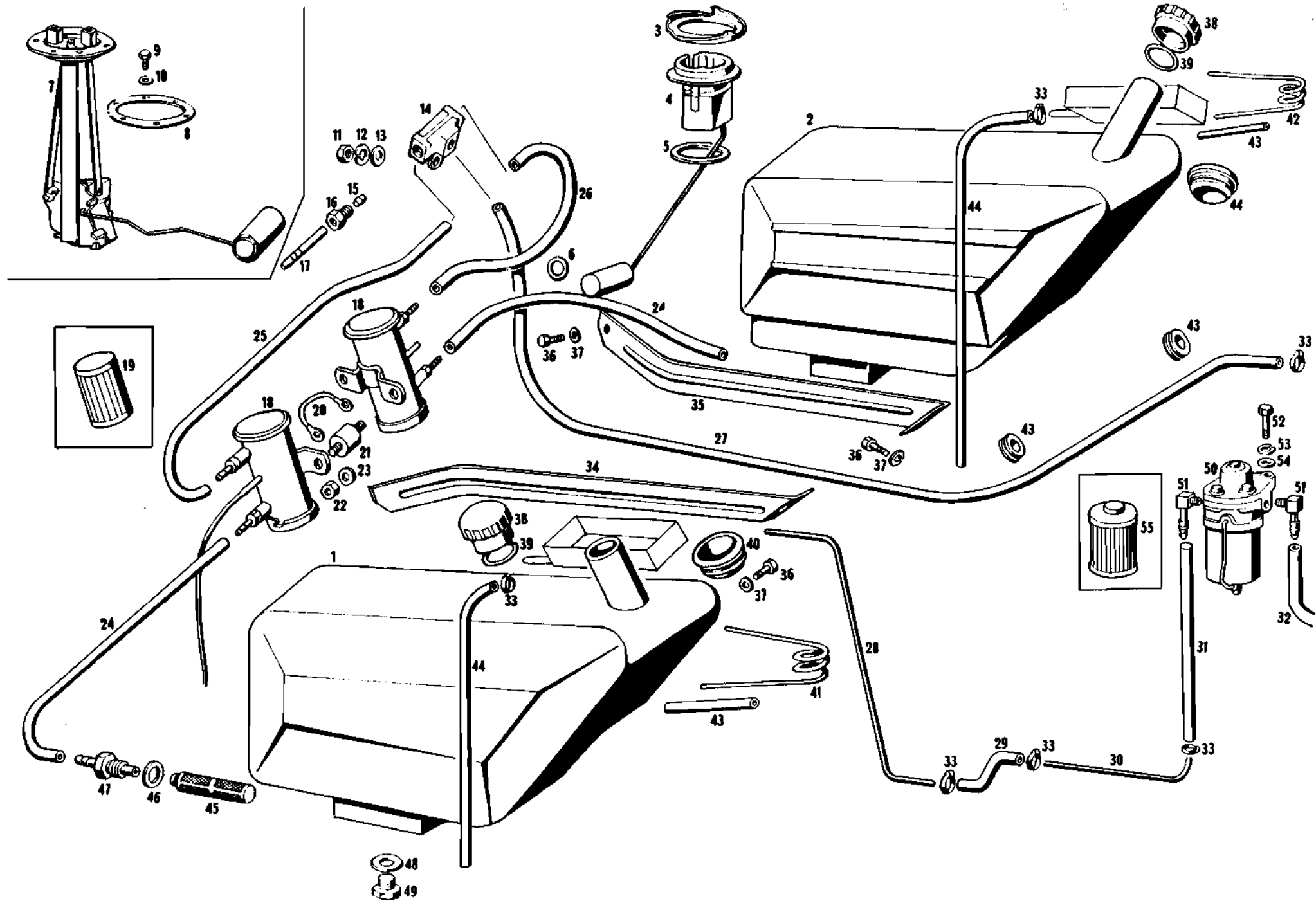


Tavola 29 - Serbatoi benzina e pompa
Table 29 - Fuel tank and pump

Tableau 29 - Reservoir de carburant et pompe
Tafel 29 - Kraftstoffbehälter und Pumpe

| N. Fig. | N. di ordinazione | DENOMINAZIONE | Quantità |
|---------|-------------------|---|----------|
| 1 | 115 CS 64149 | Serbatoio benzina destro con galleggiante tp. Smiths fino gennaio '68 | 1 |
| 1 | 115 CS 65781 | Serbatoio benzina maggiorato destro con galleggiante Borletti, dal febbraio '68 | 1 |
| 2 | 115 CS 64150 | Serbatoio benzina sinistro con galleggiante Smiths, fino gennaio '68 | 1 |
| 2 | 115 CS 65782 | Serbatoio benzina maggiorato sinistro con galleggiante Borletti, dal febbraio '68 | 1 |
| 3 | 107 CS 58982 | Ghiera fissaggio reostato con galleggiante Smiths, fino gennaio '68 | 2 |
| 4 | 107/A CS 61744 | Galleggiante completo di reostato (destro) Smiths, fino gennaio '68 | 1 |
| 4 | 107/A CS 61745 | Galleggiante completo di reostato (sinistro) Smiths, fino gennaio '68 | 1 |
| 5 | 107 CS 58983 | Guarnizione per reostato, galleggiante Smits, fino genn. '68 | 2 |
| 6 | Gom 54629 | Gommino Ø 24x27x32x3 sul gallegg. Smits, fino genn. '68 | 4 |
| 7 | 115 CS 65221 | Reostato con galleggiante Smiths, livello benzina Borletti, dal febbraio '68 | 2 |
| 8 | 115 CS 66048 | Guarnizione reostato galleggiante Borletti, dal febbraio '68 | 2 |
| 9 | BNT 61985 | Bullone Ø 4x0,7x12 fissaggio reostato galleggiante Borletti sul serbatoio | 12 |
| 10 | RNT 54507 | Rondella piana Ø 4x9 per detto | 12 |
| 11 | DNT 47047 | Dado 6x1 fissaggio raccordo 3 vie al telaio | 1 |
| 12 | RSN 32690 | Rondella spaccata Ø 6 per detto | 1 |
| 13 | RNT 47074 | Rondella piana Ø 6x12 per detto | 2 |
| 14 | 107 CS 56189 | Raccordo a 3 vie con valvole di non ritorno | 1 |
| 15 | RC 56116 | Raccordo a cono Ø 10x8,5 per detto | 3 |
| 16 | DR 56117 | Dado raccordo 1/2x20 UNF per detto | 3 |
| 17 | RMN 56115 | Raccordo a manicotto Ø 7x9 per detto | 3 |
| 18 | 60 4950 50620 | Pompa elettrica tp. Bindex, completa di raccordi | 2 |
| 19 | 107/A CS 62936 | Filtro sulle pompe benzina tp. Bendix | 2 |
| 20 | 107/A BL 62615 | Cavo di massa per pompe Bendix | 2 |
| 21 | SLN 62135 | Supporto antivibratore tenuta pompe benzina | 4 |
| 22 | DNT 47047 | Dado normale Ø 6x1 fissaggio pompe benzina | 8 |
| 23 | RDI 53899 | Rondella dentellata Ø 6 per detto | 8 |
| 24 | MN 64444 | Manicotto Ø 8x15x660 per tubazione benzina dai serbatoi alle pompe | 2 |
| 25 | MN 64444 | Manicotto Ø 8x15x420 dalla pompa destra alla valv. 3 vie | 1 |
| 26 | MN 64444 | Manicotto Ø 8x15x820 dalla pompa sinistra alla valv. 3 vie | 1 |
| 27 | MN 64444 | Manicotto Ø 8x15x1180 dalla valvola 2 vie al tubo di rame | 1 |
| 28 | TRN 62404 | Tubo di rame Ø 6x8x1960 sotto al longherone | 1 |
| 29 | MN 64444 | Manicotto Ø 8x15x120 per giunzione tubi di rame | 1 |
| 30 | TRN 62404 | Tubo di rame Ø 6x8x715 sotto al parafango | 1 |
| 31 | MN 64444 | Manicotto Ø 8x15x740 dal tubo di rame al filtro regolatore | 1 |
| 32 | MN 64444 | Manicotto Ø 8x15x1080 dal filtro regolatore ai carburatori | 1 |
| 33 | FRN 63330 | Fascetta Ø 15 fissaggio manicotti | 10 |
| 34 | 115 CS 64176 | Fascia tenuta serbatoio destro, fino gennaio '68 | 1 |
| 34 | 115 CS 65783 | Fascia tenuta serbatoio destro, dal febbraio '68 | 1 |
| 35 | 115 CS 63361 | Fascia tenuta serbatoio sinistro, fino gennaio '68 | 1 |
| 35 | 115 CS 65784 | Fascia tenuta serbatoio sinistro, dal febbraio '68 | 1 |
| 36 | BNT 47018 | Bullone Ø 8x1,25x16 fissaggio fascia tenuta serbatoi | 8 |
| 37 | RSN 32635 | Rondella spaccata Ø 8x14 per detto | 8 |
| 38 | TN 33811 | Tappo normale Ø 50x2,5 per serbatoio benzina | 2 |
| 39 | Gom 50656 | Gommino normale per detto | 2 |

| N. Fig. | N. di ordinazione | DENOMINAZIONE | Quantità |
|---------|-------------------|--|----------|
| 40 | PFN 56119 | Passafilo per bocchettone serbatoio e carrozzeria | 2 |
| 41 | 115 CS 64694 | Tubo a spirale per sfiato serbatoio benzina destro | 1 |
| 42 | 11 CS 64695 | Tubo a spirale per sfiato serbatoio benzina sinistro | 1 |
| 43 | MN 60537 | Tubo Ø 5x9x120 per detto | 2 |
| 44 | TPN 50992 | Tubo in plastica Ø 10x14x110 scarico benzina dal bocchett. | 2 |
| 45 | 101/9 CS 54666 | Filtro nella vaschetta serbatoio per pescaggio benzina | 2 |
| 46 | GN 51444 | Guarnizione Ø 20x1,5x26 per raccordo presa benzina | 2 |
| 47 | RMN 62949 | Raccordo a manicotto presa benzina dalla vaschetta serbat. | 2 |
| 48 | GN 56653 | Guarnizione Ø 14 per tappo sulla vaschetta di pescaggio | 2 |
| 49 | TN 45851 | Tappo Ø 14x1,5x5 per scar. sulla vaschetta pesc. benz. | 2 |
| 50 | 107 CS 56400 | Complessivo filtro regolatore pressione benzina | 1 |
| 51 | 107 CS 58399 | Raccordo per filtro regolatore benzina | 2 |
| 52 | BNT 53968 | Bullone Ø 6x1x20 fissaggio filtro regolatore | 2 |
| 53 | RSN 32690 | Rondella spaccata Ø 6 per detto | 2 |
| 54 | RNT 47074 | Rondella piana Ø 6x12x1,5 per detto | 2 |
| 55 | 107 CS 58400 | Elemento filtrante per compless. filtro regolat. pressione | 1 |

Tavola 30 - Tubi di scarico
Table 30 - Exhaust pipes

Tableau 30 - Conduite d'échappement
Tafel 30 - Auspuff

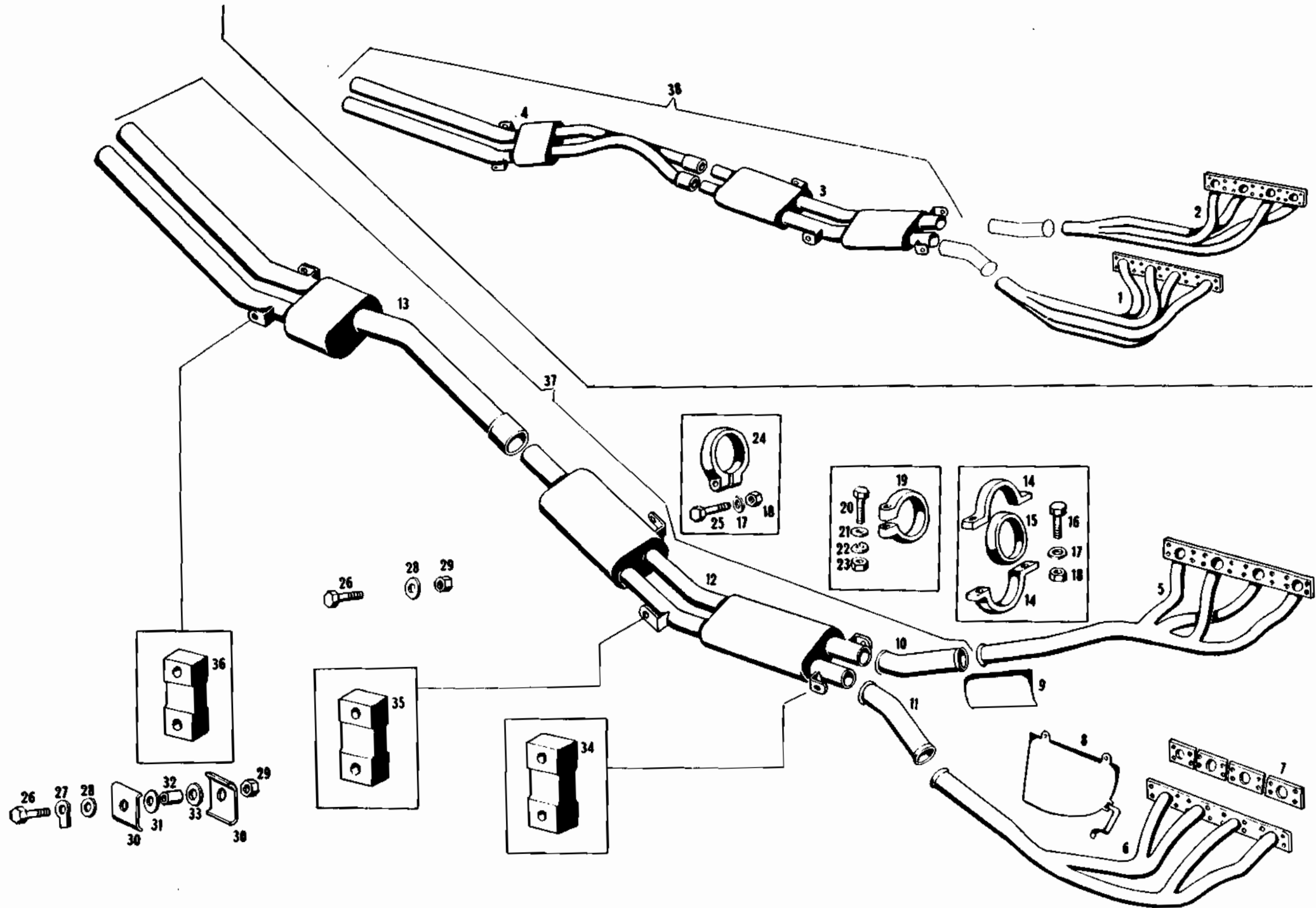


Tavola 30 - Tubi di scarico
Table 30 - Exhaust pipes

Tableau 30 - Conduite d'échappement
Tafel 30 - Auspuff

| N. Fig. | N. di ordinazione | DENOMINAZIONE | Quantità |
|---------|-------------------|---|----------|
| 1 | 115-SS MT 65830 | Collettore di scarico lato destro per motore SS e di serie dalla vettura N. ??? | 1 |
| 2 | 115-SS MT 65847 | Collettore di scarico lato sinistro per motore SS e di serie dalla vettura N. ??? | 1 |
| 3 | 115-SS CM 65921 | Silenziatore anteriore e intermedio per motore SS e di serie - dalla vettura N. ??? | 1 |
| 4 | 115-SS CM 65922 | Silenziatore posteriore e intermedio per motore SS e di serie - dalla vettura N. ??? | 1 |
| 5 | 115 MT 64357 | Collettore di scarico lato sinistro | 1 |
| 6 | 115 MT 64356 | Collettore di scarico lato destro | 1 |
| 7 | 107 MT 54782 | Guarnizione per flangia tubi di scarico | 8 |
| 8 | 115 CM 66407 | Paratia motorino avviamento completa | 1 |
| 9 | 112 CM 64328 | Paratia flessibile e pompa secondaria frizione | 1 |
| 10 | 115 CM 64330 | Tubo sinistro dal collettore sinistro al 1° silenziatore | 1 |
| 11 | 115 CM 64329 | Tubo destro dal collettore destro al 1° silenziatore | 1 |
| 12 | 115 CM 64186 | Silenziatore anteriore e intermedio | 1 |
| 13 | 115 CM 64187 | Silenziatore posteriore | 1 |
| 14 | 107 CM 56658 | Fascetta fissaggio collettori scarico e tubi silenz. anter. | 4 |
| 15 | 107 CM 56644 | Anello tenuta con collettori di scarico e silenziat. anter. | 2 |
| 16 | BNT 56900 | Bullone Ø 8x1,25x40 fissaggio fascetta e coni | 4 |
| 17 | RNT 55379 | Rondella 8x18x2 per detto e per fascetta silenz. poster. | 5 |
| 18 | DST 48101 | Dado stop Ø 8x1,25 per detto e per fascetta silenz. poster. | 5 |
| 19 | 101 16516 48890 | Fascetta fissaggio tubi al silenziatore anteriore e interm. | 2 |
| 20 | BNT 56899 | Bullone Ø 6x1x40 per fascetta fiss. tubi al silenz. anter. | 2 |
| 21 | RNT 47074 | Rondella piana Ø 6 per detto | 2 |
| 22 | RDI 53899 | Rondella dentellata interna Ø 6 per detto | 2 |
| 23 | DNT 47047 | Dado Ø 6x1 per detto | 2 |
| 24 | 107 CM 56862 | Fascetta fissaggio silenziatore anter. e intermedio al post. | 1 |
| 25 | BNT 56154 | Bullone 8x1,25x60 per detto | 1 |
| 26 | BNT 54081 | Bullone Ø 8x1,25x35 fissaggio supporti antivibratori | 12 |
| 27 | RDL 54240 | Rondella di sicurezza per detto | 12 |
| 28 | RNT 55379 | Rondella piana Ø 8 per detto | 12 |
| 29 | DNT 47031 | Dado Ø 8x1,25 per detto | 6 |
| 30 | 101/9 16560 54086 | Piastrino ritegno supporto antivibratore | 24 |
| 31 | GN 54083 | Guarnizione Ø 8,5x30x3 protezione supporti antivibrat. | 6 |
| 32 | GN 54089 | Guarnizione Ø 9x11x15 protezione supporti antivibratori | 6 |
| 33 | GN 54082 | Guarnizione Ø 8,5x30x2 protezione supporti antivibratori | 6 |
| 34 | SI N 55570 | Supporto antivibratore Sh. 40÷60 per tubi silenz. anter. | 2 |
| 35 | SI N 57351 | Supporto antivibratore Sh. 60÷65 sul silenziatore interm. | 2 |
| 36 | SI N 54855 | Supporto antivibratore Sh. 70÷75 sul silenziatore poster. | 2 |
| 37 | 115 CM 64340 | Complessivo silenziatori e tubi scarico | 1 |
| 38 | 115/55 CM 65923 | Complessivo silenziatori e tubi scarico per motore SS e di serie - dalla vettura N. ??? | 1 |

| N. Fig. | N. di ordinazione | DENOMINAZIONE | Quantità |
|---------|-------------------|---------------|----------|
|---------|-------------------|---------------|----------|

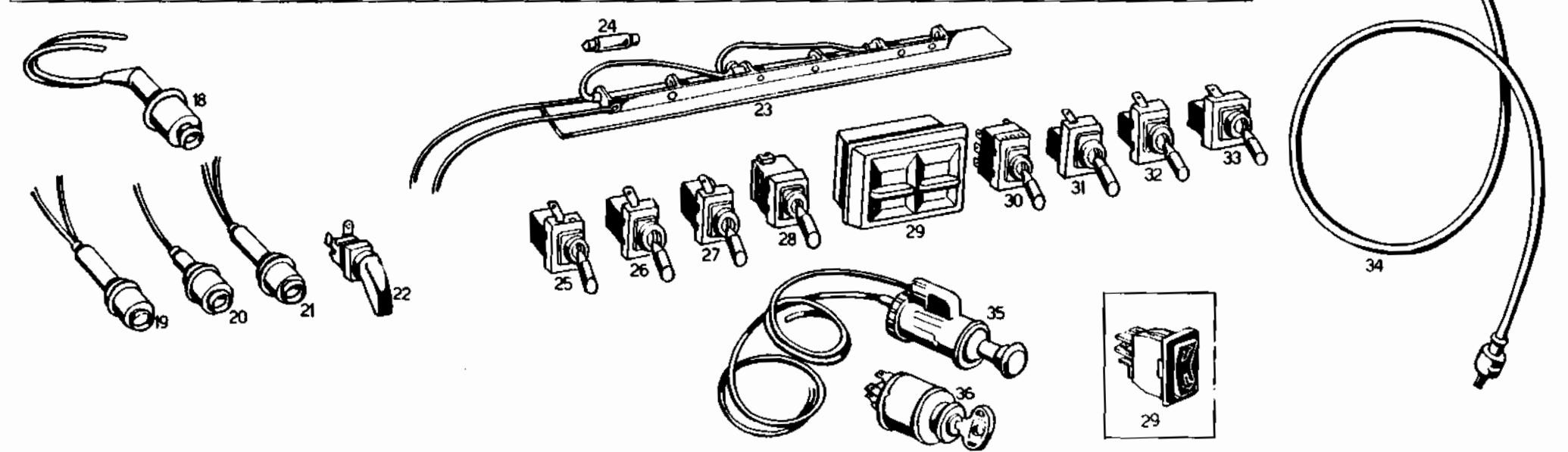
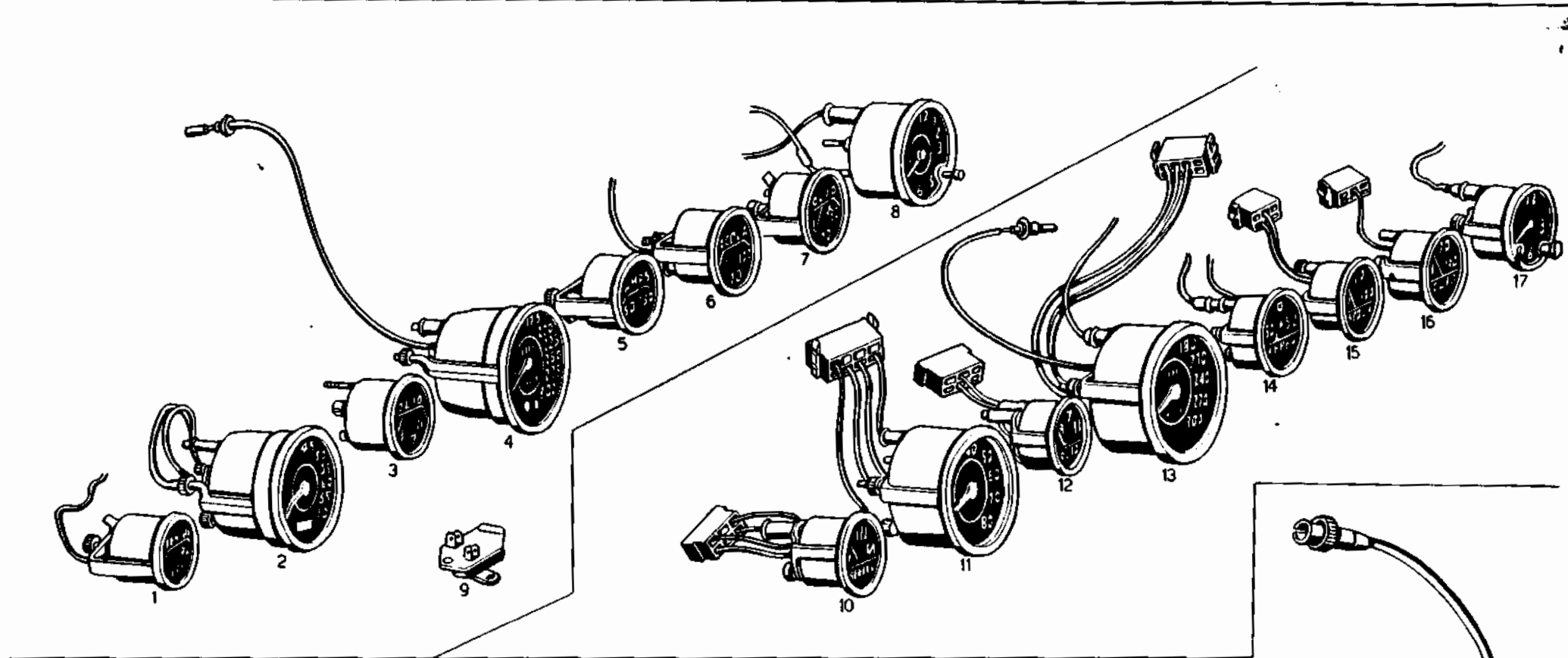
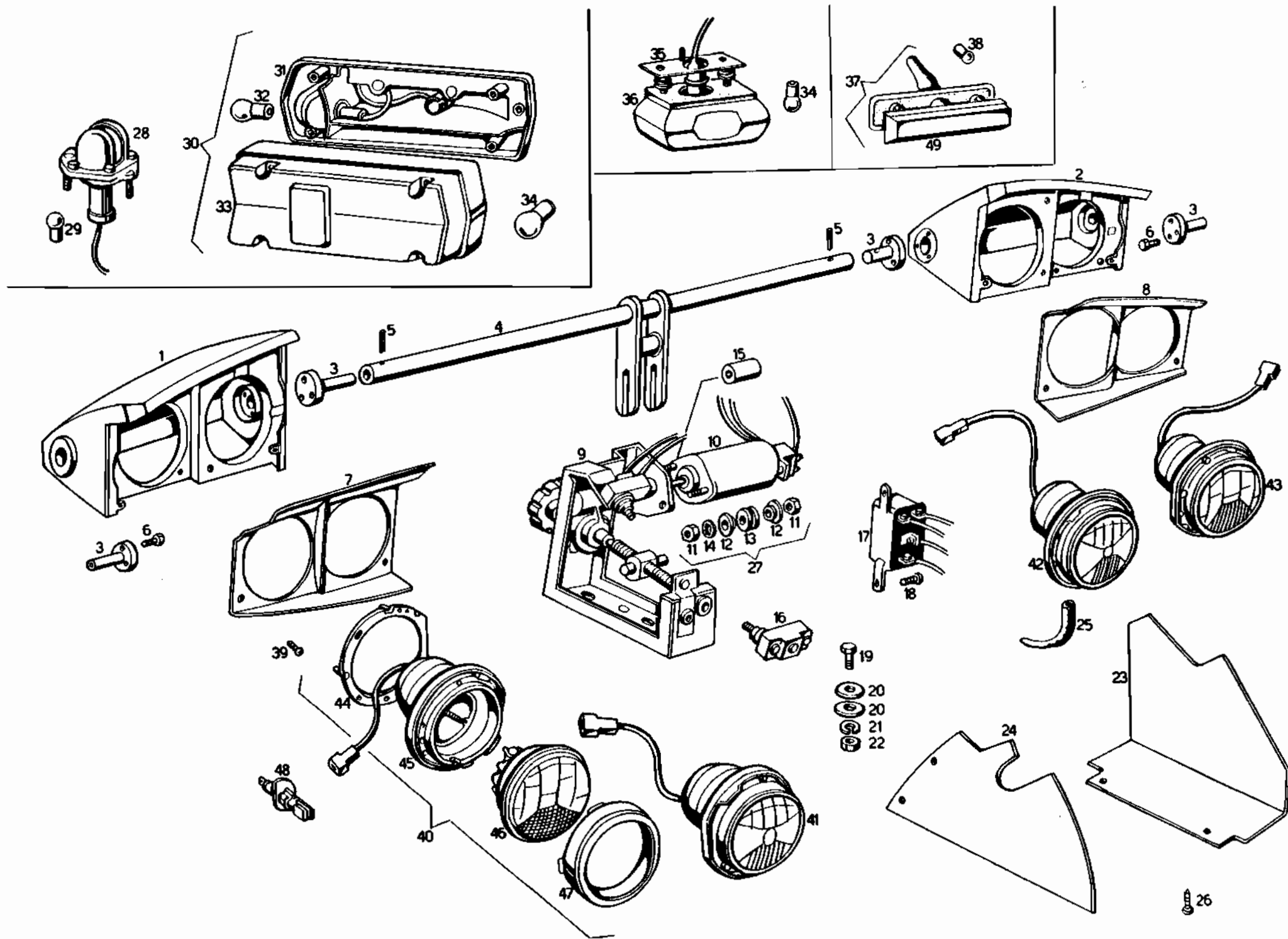


Tavola 31 - Strumenti cruscotto
Table 31 - Dashboard instruments

Tableau 31 - Tablier des instruments
Tafel 31 - Armaturenbrett und instrumente

| N. Fig. | N. di ordinazione | DENOMINAZIONE | Quantità |
|--|-------------------|--|----------|
| Strumentazione Tipo SMITHS (montata fino al Gennaio 1968) | | | |
| 1 | 107 BC 54803 | Indicatore livello benzina | 1 |
| 1 | 107 BC 57747 | Indicatore livello benzina versione inglese | 1 |
| 2 | 107 BC 54799 | Contagiri motore | 1 |
| 2 | 107 BC 57744 | Contagiri motore versione inglese | 1 |
| 3 | 107 BC 54800 | Manometro pressione olio | 1 |
| 3 | 107 BC 57745 | Manometro pressione olio versione inglese | 1 |
| 4 | 107/A BC 61742 | Contachilometri completo di guaina azzeramento | 1 |
| 4 | 107/A BC 61743 | Contamiglia completo di guaina azzeramento | 1 |
| 5 | 107 BC 54808 | Amperometro segnalazione assorbimento | 1 |
| 6 | 107 BC 54812 | Termometro temperatura acqua | 1 |
| 6 | 107 BC 57748 | Termometro temperatura acqua versione inglese | 1 |
| 7 | 107 BC 54810 | Termometro temperatura olio | 1 |
| 7 | 107 BC 57746 | Termometro temperatura olio versione inglese | 1 |
| 8 | 107 BC 54809 | Orologio elettrico sul cruscotto | 1 |
| 9 | 107 BC 54807 | Regolatore tensione per alimentazione strumenti | 1 |
| Strumentazione Tipo BORLETTI (montata dal Febbraio 1968) | | | |
| 10 | 115 BC 65216 | Indicatore livello benzina | 1 |
| 11 | 115 BC 65212 | Contagiri motore | 1 |
| 12 | 115 BC 65213 | Manometro pressione olio | 1 |
| 13 | 115 BC 65210 | Contachilometri completo di guaina azzeramento | 1 |
| 13 | 115 BC 65211 | Contamiglia completo di guaina azzeramento | 1 |
| 14 | 115 BC 65217 | Amperometro segnalazione assorbimento | 1 |
| 15 | 115 BC 65215 | Termometro temperatura acqua | 1 |
| 16 | 115 BC 65214 | Termometro temperatura olio | 1 |
| 17 | 115 BC 65218 | Orologio elettrico | 1 |
| 18 | 101/8 BL 54556 | Spia rossa bipolare per freno a mano inserito | 1 |
| 19 | 101/8 BL 54556 | Spia rossa per riserva benzina serbatoio sinistro | 1 |
| 20 | 101/8 BL 54178 | Spia gialla unipolare per depannamento lunotto | 1 |
| 21 | 101/8 BL 54556 | Spia rossa per riserva benzina serbatoio destro | 1 |
| 22 | 115 BL 66288 | Interruttore comando pompetta lavacrystallo | 1 |
| 23 | 107/A BC 62680 | Plafoniera per illuminazione pomelli interruttori | 1 |
| 24 | LPN 62480 | Lampada 12 v 3 w con vetro verde per plafoniera | 3 |
| 25 | 108 BL 55582 | Interruttore per comando luci esterne | 1 |
| 26 | 107 BL 55579 | Interruttore per comando alzo fari anteriori | 1 |
| 27 | 108 BL 55578 | Interruttore comando tergicristallo (fino Genn. '68) | 1 |
| 27 | 107/A BL 65684 | Interruttore comando tergicristallo (da Febr. '68) | 1 |
| 28 | 107/A BL 62440 | Interruttore a reostato per illuminazione strumenti | 1 |
| 29 | 107 BL 61814 | Interruttore doppio per comando alzacrystallo (sino metà agosto 1968) | 1 |
| 29 | 115 BL 67105 | Interruttore semplice comando alzacrystallo (dalla metà agosto in poi) | 2 |
| 30 | 107 BL 56613 | Interruttore comando pompe elettriche benzina | 1 |
| 31 | 107/A BL 61394 | Interruttore comando ventola a due velocità | 1 |
| 32 | 109/A BL 63985 | Interruttore per depannamento lunotto posteriore | 1 |
| 33 | 107/A BL 62441 | Interruttore comando plafoniera abitacolo | 1 |
| 34 | 101 8826 48781 | Guaina comando tachimetro per strumento Smiths | 1 |
| 34 | 115 TC 65223 | Guaina comando tachimetro per strumento Borletti | 1 |
| 35 | 107/A BC 64699 | Accendisigari completo di lampada illuminazione | 1 |
| 36 | 101/8 17356 54039 | Quadro avviamento completo di chiavi | 1 |

| N. Fig. | N. di ordinazione | DENOMINAZIONE | Quantità |
|--------------------------------------|-------------------|---------------|----------|
| MASERATI INFORMATION EXCHANGE | | | |
| P. O. BOX 772 | | | |
| MERCER ISLAND, WASHINGTON 98040 USA | | | |
| (206) 455-4449 | | | |



| N. Fig. | N. di ordinazione | DENOMINAZIONE | Quantita |
|---------|------------------------|--|----------|
| 1 | 115 BM 66208 | Palpebra destra fanali grezza | 1 |
| 2 | 115 BM 66207 | Palpebra sinistra fanali grezza | 1 |
| 3 | 115 BM 66209 | Giunto traino palpebre fanali | 4 |
| 4 | 115 BM 66210 | Crocera comando palpebre fanali | 1 |
| 5 | SN SN 66205 | Spina elastica Ø 5x35 per detto | 2 |
| 6 | BNT 57199 | Bullone Ø 4x0,7x10 fissaggio giunti traino palpebre | 12 |
| 7 | 115 BL 66212 | Cornice destra fanali | 1 |
| 8 | 115 BL 66211 | Cornice sinistra fanali | 1 |
| 9 | 115 BL 66213 | Gruppo alzafari completo di motorino | 1 |
| 10 | 115 BL 65968 | Motorino per alzafari Tp. Ducellier N. | 1 |
| 11 | DNT 47046 | Dado Ø 5x0,8 per detto (ricambio Maserati) | 4 |
| 12 | Non fornibile separato | Bussolina fissaggio motorino alzafari | 4 |
| 13 | PFN 59963 | Passafilo Ø 6x10x7,5x1,8 fissaggio motorino alzafari (ricambio Maserati) | 2 |
| 14 | RDI 58544 | Rondella Ø 5 per detto (ricambio Maserati) | 2 |
| 15 | 115 BL 66214 | Giunto elastico traino fari | 1 |
| 16 | 115 BL 65738 | Pulsante fine corsa alzafari | 2 |
| 17 | 109/A BL 62873 | Relay per alzafari | 1 |
| 18 | VAT 63554 | Vite Sirea Ø 3,58x6,35 TC Cross fissaggio relay alzafari | 2 |
| 19 | BNT 53968 | Bullone Ø 6x1x20 fissaggio alzafari | 2 |
| 20 | RNT 52134 | Rondella Ø 6x16 per detto | 4 |
| 21 | RSN 32690 | Rondella spaccata Ø 6 per detto | 2 |
| 22 | DNT 47047 | Dado Ø 6x1 per detto | 2 |
| 23 | 115 BM 65639 | Parete laterale sinistra protezione alzafari | 1 |
| 24 | 115 BM 65638 | Parete laterale destra protezione alzafari | 1 |
| 25 | PRN 65632 | Profilato gomma per detto 95 mm | 1 |
| 26 | VAT 65595 | Vite Sirea Ø 3,58x9,52 fissaggio pareti laterali alzafari | 6 |
| 27 | 107 BL 62050 | Gruppo particolari fissaggio motorino alzafari Tp. Ducellier (rif. Ducellier N. 21366) | 1 |
| 28 | 115 BL 64614 | Fanalino per illuminazione targa | 2 |
| 29 | LPN 50810 | Lampada 12 v 5 w per detto | 2 |
| 30 | 115 BL 64601 | Fanale posteriore a 3 luci destro | 1 |
| 30 | 115 BL 64602 | Fanale posteriore a 3 luci sinistro | 1 |
| 30 | 115 BL 64609 | Fanale posteriore per USA, destro | 1 |
| 30 | 115 BL 64610 | Fanale posteriore per USA, sinistro | 1 |
| 30 | 115 BL 64605 | Fanale posteriore per FRANCIA, destro | 1 |
| 30 | 115 BL 64606 | Fanale posteriore per FRANCIA, sinistro | 1 |
| 31 | 115 BL 66274 | Carcassa per fanale posteriore destro | 1 |
| 32 | LPN 48146 | Lampada 12 v 20 w per luci direzione poster. | 2 |
| 32 | LPN 48146 | Lampada 12 v 20 w per luci retromarcia | 2 |
| 33 | 115 BL 64603 | Metacrilato per fanale posteriore destro | 1 |
| 33 | 115 BL 64604 | Metacrilato per fanale posteriore sinistro | 1 |
| 33 | 115 BL 64611 | Metacrilato per fanale posteriore destro (per USA) | 1 |
| 33 | 115 BL 64612 | Metacrilato per fanale posteriore sinistro (per USA) | 1 |
| 33 | 115 BL 64607 | Metacrilato per fanale posteriore destro (per FRANCIA) | 1 |
| 33 | 115 BL 64608 | Metacrilato per fanale posteriore sinistro (per FRANCIA) | 1 |
| 34 | LPN 48147 | Lampada 12 v 5+20 w per luci posizioni ed arresto | 2 |
| 34 | LPN 48147 | Lampada 12 v 5+20 w per luci direzione e posizione anter. | 2 |
| 35 | 115 BL 66276 | Basetta fissaggio fanalino anteriore destro | 1 |
| 35 | 115 BL 66277 | Basetta fissaggio fanalino anteriore sinistro | 1 |
| 36 | 109/A BL 62600 | Fanalino per luci posizione e direzione anteriore destro | 1 |
| 36 | 109/A BL 62599 | Fanalino per luci posizione e direzione anteriore sinistro | 1 |
| 37 | 115 BL 64599 | Fanalino per luci direzione laterali | 2 |

| N. Fig. | N. di ordinazione | DENOMINAZIONE | Quantita |
|---------|-------------------|--|----------|
| 38 | LPN 48151 | Lampade 12 v 3 w per luci direzione laterali | 2 |
| 39 | VAT 64813 | Vite Ø 3,84x12,7 fissaggio cornice fari anteriori | 4 |
| 40 | 107/A BL 62991 | Proiettore anteriore destro esterno | 1 |
| 40 | 107/A BL 65716 | Proiettore anteriore destro esterno FRANCIA | 1 |
| 41 | 107/A BL 62992 | Proiettore anteriore destro interno | 1 |
| 41 | 107/A BL 65717 | Proiettore anteriore destro interno per FRANCIA | 1 |
| 42 | 107/A BL 62994 | Proiettore anteriore sinistro interno | 1 |
| 42 | 107/A BL 65719 | Proiettore anteriore sinistro interno per FRANCIA | 1 |
| 43 | 107/A BL 62993 | Proiettore anteriore sinistro esterno | 1 |
| 43 | 107/A BL 65718 | Proiettore anteriore sinistro esterno per FRANCIA | 1 |
| 44 | 107/A BL 66269 | Guarnizione per faro anabbagliante destro e abbagliante sinistro | 2 |
| 44 | 107/A BL 66270 | Guarnizione per faro abbagliante destro e anabbagliante sinistro | 2 |
| 45 | 107/A BL 66271 | Scatola per faro anabbagliante destro e abbagliante sinist. | 2 |
| 45 | 107/A BL 66272 | Scatola per faro anabbagliante destro e abbagliante sinist. | 2 |
| 46 | 115 BL 64592 | Gruppo ottico per fari anabbaglianti allo jodio | 2 |
| 46 | 107/A BL 64591 | Gruppo ottico per fari abbaglianti allo jodio | 2 |
| 46 | 101/10 BL 60393 | Gruppo ottico per fari anabbaglianti per guida destra | 2 |
| 46 | 101/10 BL 66279 | Gruppo ottico per fari abbaglianti per guida destra | 2 |
| 46 | 107 BL 59581 | Gruppo ottico per fari anabbaglianti per USA al sodio | 2 |
| 46 | 107 BL 59582 | Gruppo ottico per fari abbaglianti per USA al sodio | 2 |
| 47 | 107/A BL 66273 | Cornice di tenuta gruppo ottico fari anteriori | 4 |
| 48 | LPN 63257 | Lampade 12 v 55 w allo jodio per fari anteriori | 4 |
| 48 | LPN 48921 | Lampade 12 v 40+45 w per fari anteriori per vett. guida destra | 4 |
| 49 | 115 BL 65245 | Metacrilato per fanalino luci laterali | 2 |

Tavola 33 - Equipaggiamento elettrico
Table 33 - Electric equipment

Tableau 33 - Equipment électrique
Tafel 33 - Elektrische Ausrüstung

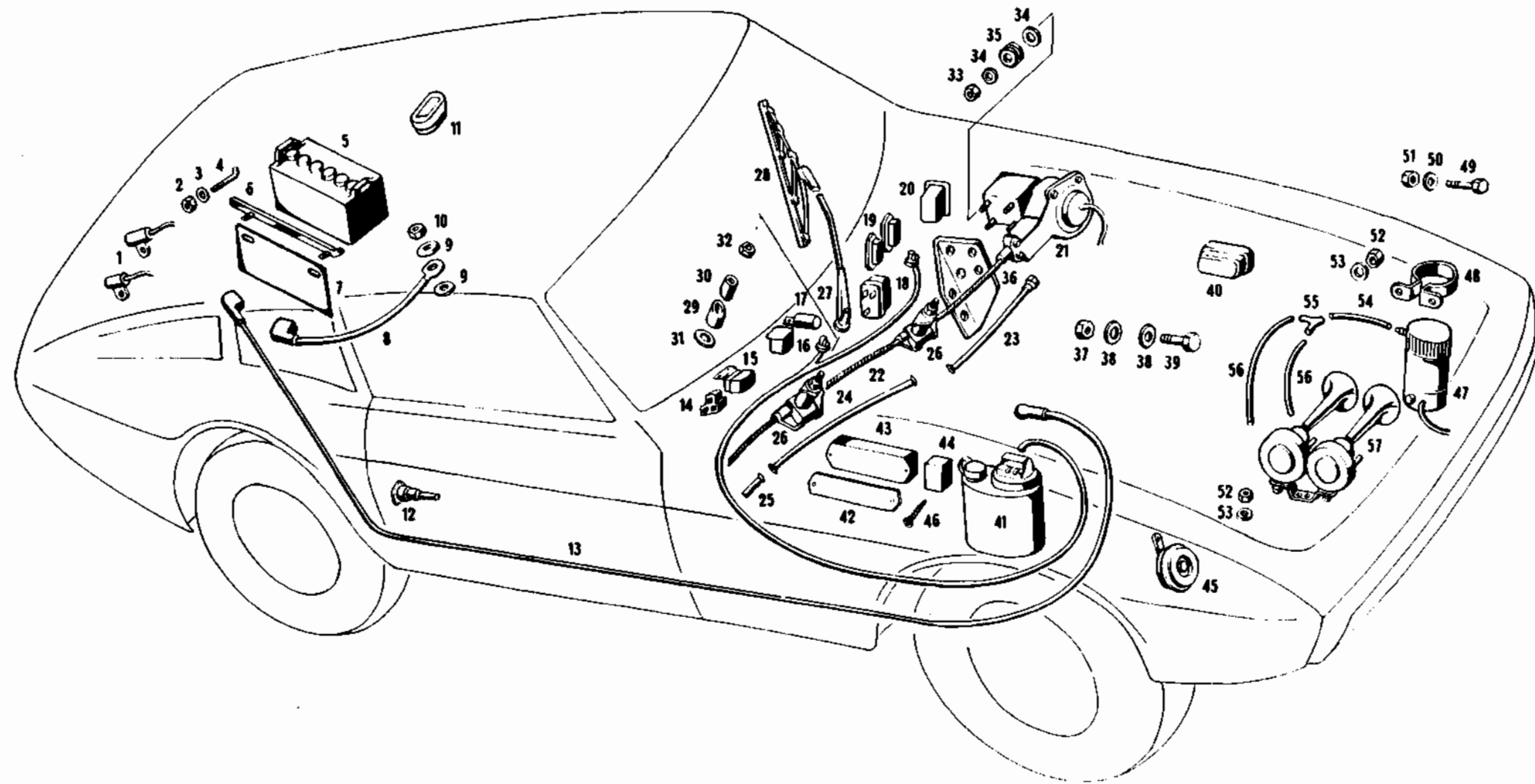


Tavola 33 - Equipaggiamento elettrico
Table 33 - Electric equipment

Tableau 33 - Equipment électrique
Tafel 33 - Elektrische Ausrüstung

| N. Fig. | N. di ordinazione | DENOMINAZIONE | Quantità |
|---------|-------------------|--|----------|
| 1 | 101/7 ME 52898 | Condensatore da 0,5/uF. per schermatura pompe benzina . | 2 |
| 2 | DNT 47047 | Dado per tirante tenuta batteria al telaio . | 1 |
| | DNT 47047 | Dado per fissaggio paratia batteria . | 2 |
| 3 | RN 32025 | Rondella per tirante tenuta batteria . | 1 |
| | RN 32025 | Rondella per fissaggio paratia batteria . | 2 |
| 4 | 107 BL 56622 | Tirante per tenuta batteria al telaio . | 1 |
| 5 | 101/9 BL 54977 | Batteria d'alimentazione FIAMM 6 DE 4 . | 1 |
| 6 | 101/10 BL 58001 | Cornice tenuta batteria al telaio . | 1 |
| 7 | 101/10 BL 58553 | Paratia di protezione ruota di scorta . | 1 |
| 8 | 109 BL 56619 | Cavo completo per massa batteria sul telaio . | 1 |
| 9 | RNT 52733 | Rondella piana per fissaggio cavo di massa . | 2 |
| 10 | DNT 47024 | Dado per fissaggio cavo di massa al telaio . | 1 |
| 11 | 107 BL 56064 | Portalamпада per illuminazione abitacolo . | 1 |
| 12 | 115 BL 64600 | Fanalino per segnalazione apertura portiere . | 2 |
| 13 | 107 BL 57185 | Cavo dalla batteria al motorino avviamento . | 1 |
| 14 | 107 ME 58024 | Bloccetto collegamento regolatore alternat. . | 1 |
| 15 | 107 ME 58568 | Regolatore per alternatore tipo BOSCH . | 1 |
| 16 | 107 BL 57631 | Relay per comando trombe pneumatiche . | 1 |
| 17 | 107 BL 57278 | Intermittenza comando luci di direzione . | 1 |
| 18 | 107 BL 56288 | Relay controllo fari abbaglianti con lampeggio . | 1 |
| 19 | 107 BC 54807 | Regolatori tensione per strumenti SMITHS . | 2 |
| 20 | 107 BL 56288 | Relay comando mezze luci con fari allo jodio . | 1 |
| 21 | 107 BL 59648 | Motorino comando tergitristallo (fino Genn. '68) . | 1 |
| | 107/A BL 65745 | Motorino comando tergitristallo completo di staffe e accessori (da Febbraio '68) . | 1 |
| 22 | 107 BL 59643 | Guaina flessibile comando tergitristallo . | 1 |
| 23 | 115 BL 64426 | Tubo completo di dado per guaina flessibile . | 1 |
| 24 | 115 BL 63965 | Tubo centrale per guaina flessibile . | 1 |
| 25 | 107 BL 59640 | Tubo terminale per guaina flessibile . | 1 |
| 26 | 107 BL 59490 | Scatola con alberino comando bracci tergitristalli . | 2 |
| 27 | 115 BL 64116 | Braccio da 15" per spazzole tergitristallo . | 2 |
| 28 | 115 BL 64702 | Spazzola da 15" per tergitristallo . | 2 |
| 29 | 109 BL 59473 | Coprinozzo esterno per alberino comando tergitristalli . | 2 |
| 30 | 109 BL 59474 | Distanziale sull'alberino comando tergitristalli . | 2 |
| 31 | GN 59472 | Guarnizione sulla scatola comando tergitristalli . | 2 |
| 32 | DNT 59475 | Dado 5/8"x24 NEF sulla scatola comando tergitristalli . | 2 |
| 33 | DNT 35344 | Dado 3/16" sul motorino tergitristalli (fino Genn. '68) . | 4 |
| 34 | RN 58406 | Rondella sul motorino tergitristalli (fino Genn. '68) . | 8 |
| 35 | GOM 58407 | Gommino sul motorino tergitristalli (fino Genn. '68) . | 4 |
| 36 | 115 BL 65690 | Supporto per motorino tergitristallo . | 1 |
| 37 | DNT 47047 | Dado 6x1 fissaggio piastra supporto tergitristallo . | 2 |
| 38 | RNT 47074 | Rondella fissaggio piastra supporto tergitristalli . | 4 |
| 39 | BNT 47019 | Bullone 6x1x15 fissaggio piastra supp. tergitristalli . | 2 |
| 40 | 107 BL 56064 | Portalamпада per illuminazione cofano motore . | 1 |
| 41 | 115 BL 65969 | Vaschetta con tubi e spruzzatori per lavacristallo . | 1 |
| 42 | 107/A BL 62995 | Basetta di protezione scatola valvole . | 1 |
| 43 | 107/A BL 61963 | Scatola porta valvole per impianto elettrico . | 1 |
| 44 | 115 BL 64574 | Scatola porta valvole motorino alzo fari . | 1 |
| 45 | 60 17338 50343 | Avvisatore acustico a membrana per città . | 1 |
| 46 | VAT 56752 | Vite 4,8x38 per fissaggio scatola valvole . | 2 |
| 47 | 101/7 17349 52102 | Compressore trombe pneumatiche ad un suono . | 1 |
| 48 | 107 BL 58685 | Fascetta per fissaggio compressore trombe . | 1 |
| 49 | BNT 54584 | Bullone fissaggio compressore alla fascetta . | 1 |
| 50 | RNT 47074 | Rondella piana per fissaggio compressore . | 1 |

| N. Fig. | N. di ordinazione | DENOMINAZIONE | Quantità |
|---------|-------------------|--|----------|
| 51 | DNT 47047 | Dado 6x1 per fissaggio compressore . | 1 |
| 52 | DNT 47030 | Dado per fissaggio fascetta compressore . | 2 |
| 52 | DNT 47030 | Dado per fissaggio trombe pneumatiche . | 2 |
| 52 | DNT 47030 | Dado per fissaggio avvisatore acustico . | 1 |
| 53 | RSN 32635 | Rondella spaccata fissaggio fascetta compress. . | 2 |
| 53 | RSN 32635 | Rondella spaccata fissaggio trombe al telaio . | 2 |
| 53 | RSN 32635 | Rondella spaccata fissaggio avvisatore . | 1 |
| 54 | TPN 58683 | Tubo in plastica dal compressore al tre vie . | 1 |
| 55 | 107 BL 58684 | Raccordo a tre vie mandata aria alle trombe . | 1 |
| 56 | TPN 58683 | Tubo in plastica dal tre vie alle trombe . | 2 |
| 57 | 101/7 17347 52101 | Trombe pneumatiche complete ad un suono . | 1 |

Tavola 34 - Scocca anteriore
Table 34 - Front body

Tableau 34 - Carrosserie av.
Tafel 34 - Vordekarosserie

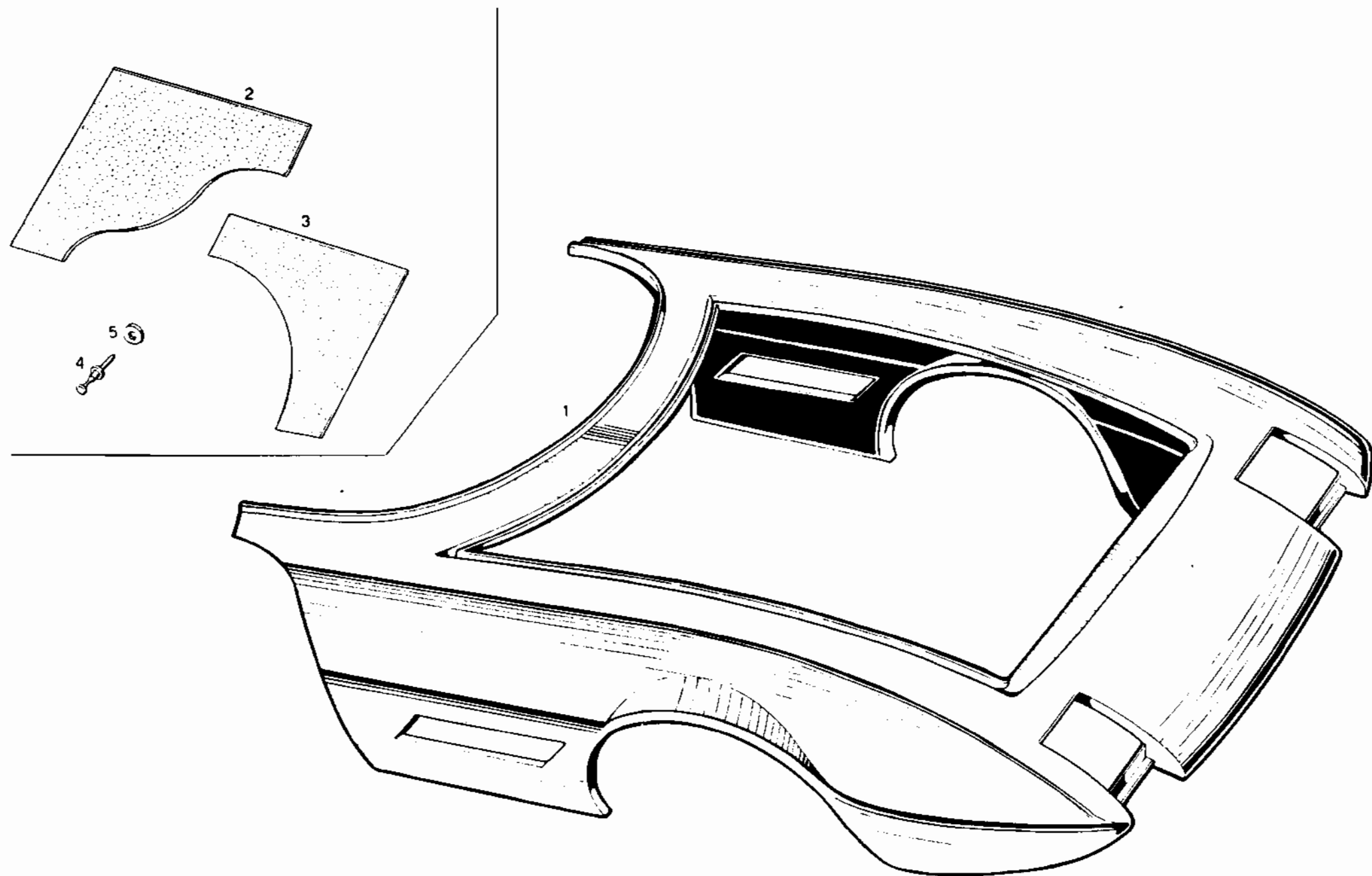


Tavola 34 - Scocca anteriore
Table 34 - Front body

Tableau 34 - Carrosserie av.
Tafel 34 - Vordekarosserie

| N. Fig. | N. di ordinazione | DENOMINAZIONE | Quantità |
|---------|-------------------|---|----------|
| 1 | 115 BM 66129 | Gruppo parafanghi anteriori | 1 |
| 2 | 115 BM 65668 | Paraspruzzi anteriore vano motore | 2 |
| 3 | 115 BM 65674 | Paraspruzzi posteriore vano motore | 2 |
| 4 | CHN 64803 | Chiodo per rivettatrice Ø 3x12x45 per detti | 38 |
| 5 | RNT 35345 | Rondella Ø 5x14x1 per detti | 38 |

| N. Fig. | N. di ordinazione | DENOMINAZIONE | Quantità |
|---------|-------------------|---------------|----------|
|---------|-------------------|---------------|----------|

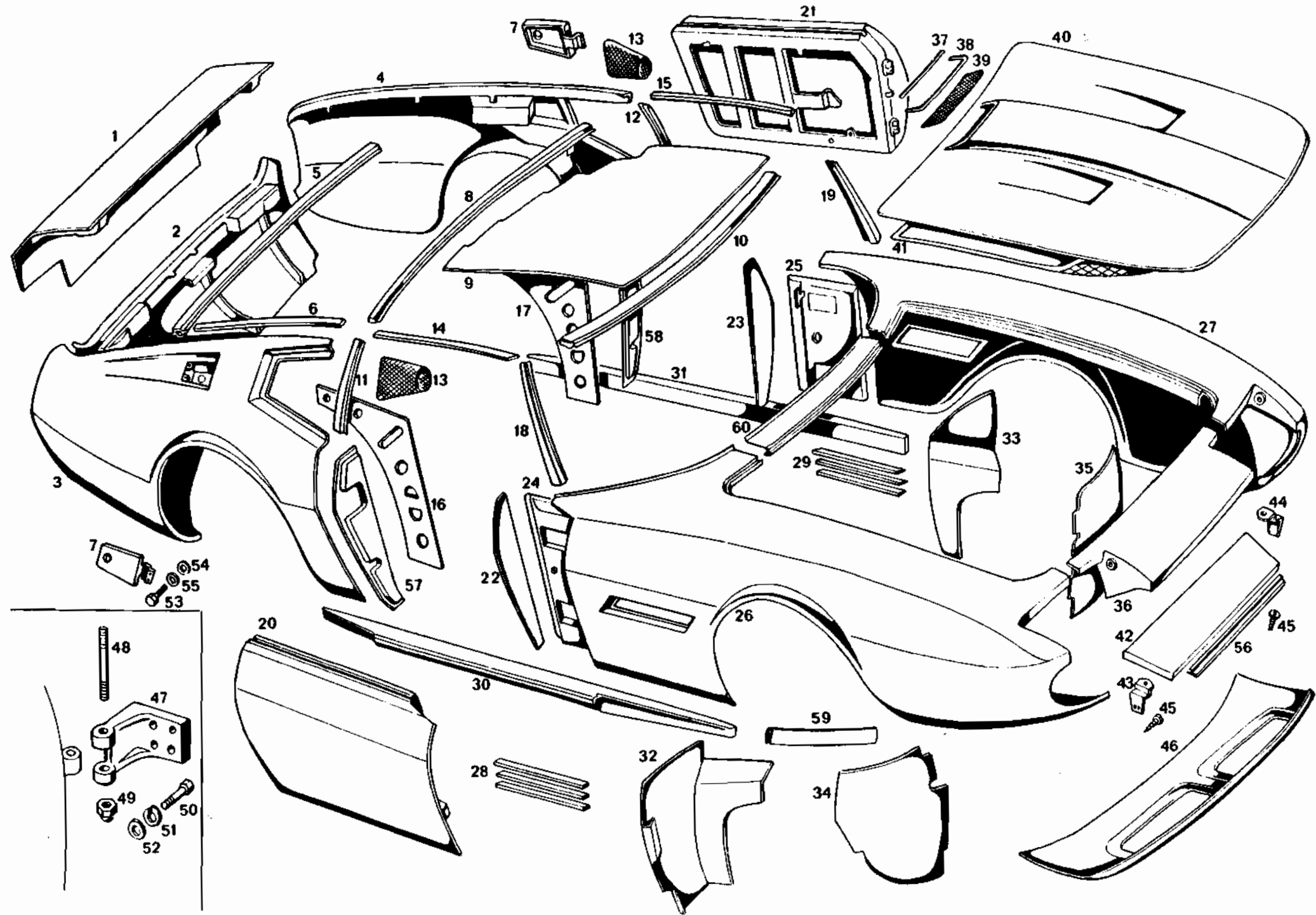


Tavola 35 - Carozzeria nuda
Table 35 - Body shell

Tableau 35 - Carrosserie brute
Tafel 35 - Karrosserieeinzelteile

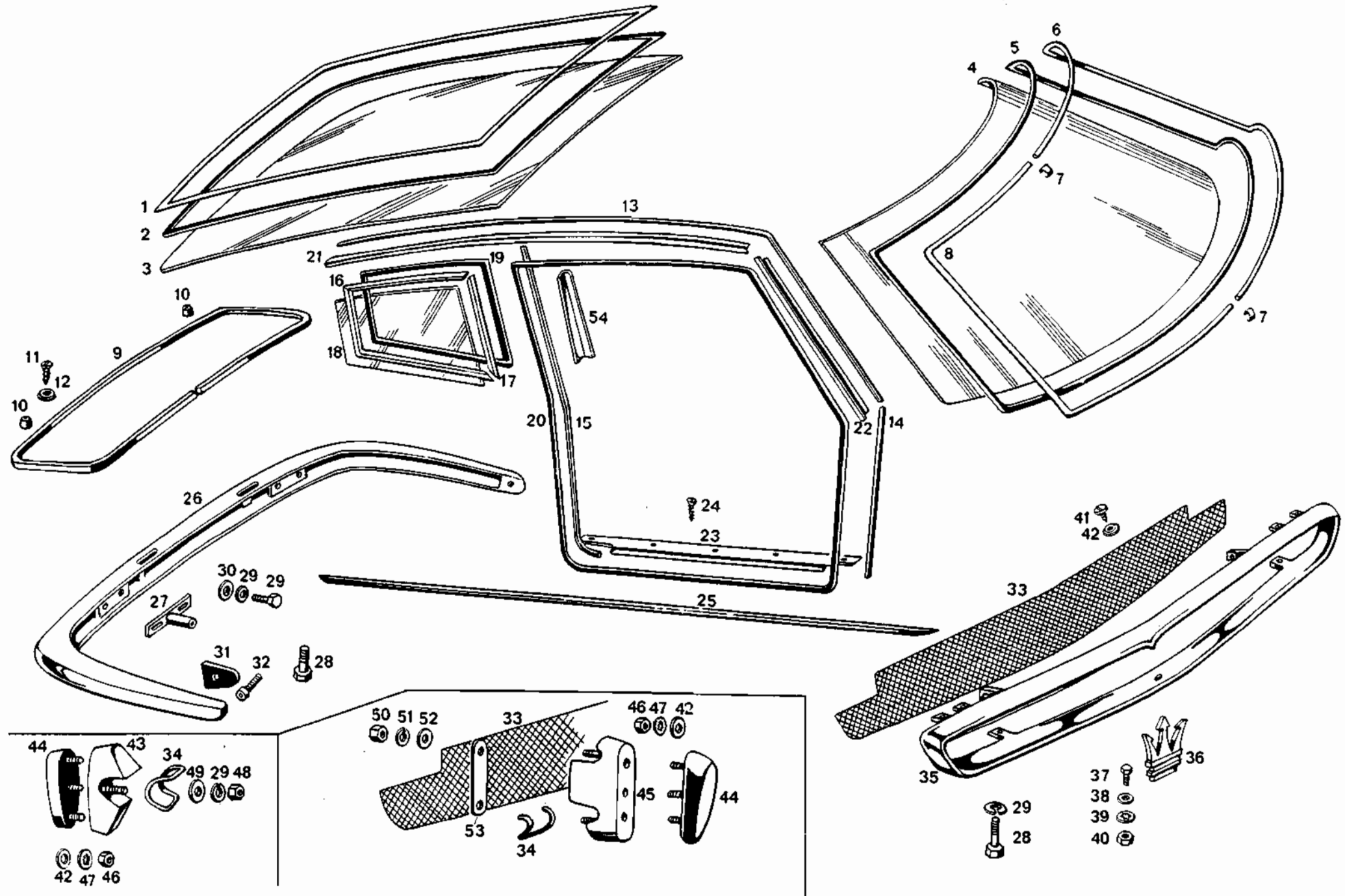
| N. Fig. | N. di ordinazione | DENOMINAZIONE | Quantità |
|---------|-------------------|---|----------|
| 1 | 115 BM 66004 | Coperchio cofano baule | 1 |
| 2 | 115 BM 66005 | Dorsale posteriore baule | 1 |
| 3 | 115 BM 66006 | Parafango posteriore destro | 1 |
| 4 | 115 BM 66007 | Parafango posteriore sinistro | 1 |
| 5 | 115 BM 66008 | Traversino sostegno cofano baule | 1 |
| 6 | 115 BT 66009 | Travetto longitudinale parafango posteriore sinistro | 1 |
| 6 | 115 BT 66010 | Travetto longitudinale parafango posteriore destro | 1 |
| 7 | 115 BM 65565 | Coperchio sinistro bocchettone benzina | 1 |
| 7 | 115 BM 65566 | Coperchio destro bocchettone benzina | 1 |
| 8 | 115 BT 66011 | Traversa posteriore cappotta | 1 |
| 9 | 115 BT 66012 | Pannello tetto | 1 |
| 10 | 115 BT 66013 | Traversa anteriore cappotta | 1 |
| 11 | 115 BT 66014 | Montante deflettore posteriore destro | 1 |
| 12 | 115 BT 66015 | Montante deflettore posteriore sinistro | 1 |
| 13 | 115 BM 65564 | Condotto ad imbuto per depressione abitacolo | 2 |
| 14 | 115 BT 66016 | Travetto longitudinale destro cappotta | 1 |
| 15 | 115 BT 66017 | Travetto longitudinale sinistro cappotta | 1 |
| 16 | 115 BT 66018 | Fianchetto sopra passaruota destro | 1 |
| 17 | 115 BT 66019 | Fianchetto sopra passaruota sinistro | 1 |
| 18 | 115 BT 66020 | Montante destro cruscotto | 1 |
| 19 | 115 BT 66021 | Montante sinistro cruscotto | 1 |
| 20 | 115 BO 64920 | Portiera destra con cerniere | 1 |
| 21 | 115 BO 64921 | Portiera sinistra con cerniere | 1 |
| 22 | 115 BO 66022 | Dorsale anteriore destro porta | 1 |
| 23 | 115 BO 66023 | Dorsale anteriore sinistro porta | 1 |
| 24 | 115 BO 66024 | Fianco supporto portiera destra | 1 |
| 25 | 115 BO 66025 | Fianco supporto portiera sinistra | 1 |
| 26 | 115 BM 66026 | Parafango anteriore destro | 1 |
| 27 | 115 BM 66027 | Parafango anteriore sinistro | 1 |
| 28 | 115 BM 65562 | Transenna presa aria parafango anteriore destro | 3 |
| 29 | 115 BM 65563 | Transenna presa aria parafango anteriore sinistro | 3 |
| 30 | 115 BM 66028 | Longherone destro assemblaggio parafanghi | 1 |
| 31 | 115 BM 66029 | Longherone sinistro assemblaggio parafanghi | 1 |
| 32 | 115 BM 66030 | Parasassi posteriore parafango anteriore D. | 1 |
| 33 | 115 BM 66031 | Parasassi posteriore parafango anteriore S. | 1 |
| 34 | 115 BM 66032 | Parasassi anteriore parafango anteriore D. | 1 |
| 35 | 115 BM 66033 | Parasassi anteriore parafango anteriore S. | 1 |
| 36 | 115 BM 66037 | Frontale di assemblaggio parafanghi anteriori | 1 |
| 37 | 115 BM 66038 | Traversa per cornice presa aria cofano motore | 1 |
| 38 | 115 BM 64990 | Cornice presa aria cofano motore | 1 |
| 39 | 115 BM 64992 | Griglia per presa aria cofano motore | 1 |
| 40 | 115 BM 64977 | Coperchio cofano motore | 1 |
| 41 | 115 BP 66039 | Rivestimento cofano motore | 1 |
| 42 | 115 BM 64985 | Coperchio contenitore aria vano radiatore | 1 |
| 43 | 115 BM 64986 | Supporto destro per coperchio vano radiatore | 1 |
| 44 | 115 BM 64987 | Supporto sinistro coperchio vano radiatore | 1 |
| 45 | VAT 65601 | Vite Sirea Ø 4,85x12,7 TC per detto | 4 |
| 45 | VAT 65601 | Vite Sirea Ø 4,85x12,7 TC fissaggio cerniera coperchio vano radiatore | 4 |
| 46 | 115 BM 66040 | Traversa inferiore assemblaggio parafanghi anteriori | 1 |
| 47 | 115 BO 66041 | Cerniera fissaggio portiere | 4 |
| 48 | 115 BO 66124 | Perno filettato Ø8x1,25 fissaggio portiere | 4 |
| 49 | DST 56574 | Dado Stop cieco Ø 8x1,25 per detto | 4 |
| 50 | BNT 47396 | Bullone Ø 8x1,25x30 fissaggio cerniere porte | 6 |

| N. Fig. | N. di ordinazione | DENOMINAZIONE | Quantità |
|---------|-------------------|---|----------|
| 51 | RSN 32635 | Rondella spaccata Ø 8x15 per detto | 6 |
| 52 | RNT 55379 | Rondella piana Ø 8x18 per detto | 6 |
| 53 | BNT 47370 | Bullone Ø 5x0,8x16 fissaggio coperchio bocchett. benzina | 4 |
| 54 | RNT 52530 | Rondella piana Ø 5x11 per detto | 4 |
| 55 | RDI 58544 | Rondella dentellata Ø 5 per detto | 4 |
| 56 | 115 BM 64988 | Cerniera per coperchio contenitore aria vano radiatore | 1 |
| 57 | 115 BO 66046 | Dorsale posteriore destro porta | 1 |
| 58 | 115 BO 66047 | Dorsale posteriore sinistro porta | 1 |
| 59 | PRN 66221 | Profilato spugnoso con graffetta tenuta superiore parasassi l=1900 mm (da spezzonare) | 1 |
| 60 | 115 BM 66238 | Traversa anteriore assemblaggio parafanghi | 1 |

MASERATI INFORMATION EXCHANGE
P. O. BOX 772
MERCER ISLAND, WASHINGTON 98040 U.S.A.
(206) 455-4449

Tavola 36 - Paraurti e cristalli
Table 35 - Bumpers and glasses

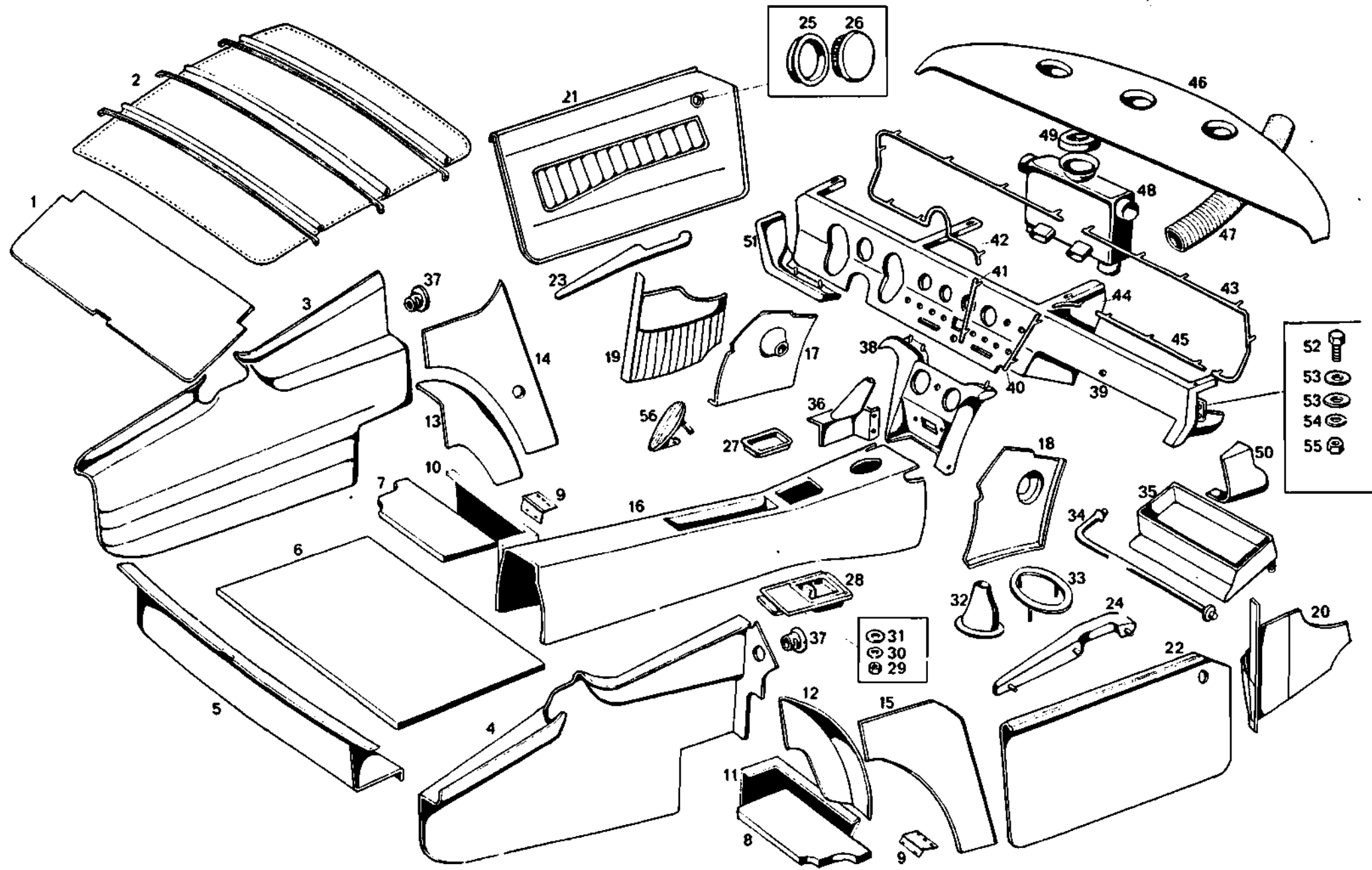
Tableau 36 - Tampons et verres.
Tafel 36 - Stossstangen und gläser



| N. Fig. | N. di ordinazione | DENOMINAZIONE | Quantità |
|---------|-------------------|--|----------|
| 1 | 115 BT 65018 | Cornice cromata giro lunotto posteriore | 1 |
| 2 | 115 BT 65017 | Stampato in gomma giro lunotto | 1 |
| 3 | 115 BT 65518 | Vetro lunotto posteriore VISATERM (IGM-0591-VT) | 1 |
| 3 | 115 BT 65011 | Vetro lunotto posteriore TERMOVIS - IGM 0591 VT (Omologato U.S.A.: Plate AS2) | 1 |
| 4 | 115 BC 65001 | Parabrezza anteriore VIS (IGM - 0590 VSP) | 1 |
| 4 | 115 BC 65398 | Parabrezza anteriore SUPERVIS (IGM-0590 VSP Ag-Tp GS 21-AS1 M9) Omologato U.S.A. | 1 |
| 5 | 115 BC 65002 | Stampato in gomma giro parabrezza | 1 |
| 6 | 115 BC 65003 | Cornice giro parabrezza (elemento sinistro) | 1 |
| 7 | 115 BC 65065 | Coprigiunto per cornice parabrezza | 2 |
| 8 | 115 BC 65004 | Cornice giro parabrezza (elemento destro) | 1 |
| 9 | PRN 66143 | Profilato gomma spugna battuta cofano baule l=3200 mm. (sino al 10-7-68) | 1 |
| | PRN 66985 | Profilato gomma spugna battuta cofano baule l=3200 mm. (dal 10-7-68) | 1 |
| 10 | PCN 65589 | Paracolpo in gomma battuta cofano baule e motore | 4 |
| 11 | VAT 65596 | Vite Sirea Ø 3,58x19,05 per detto | 4 |
| 12 | SVT 56865 | Sottovite Ø 3,5 per detto | 4 |
| 13 | 115 BO 64951 | Cornice lucida superiore giro interno porta sinistra | 1 |
| 13 | 115 BO 64952 | Cornice lucida superiore giro interno porta destra | 1 |
| 14 | 115 BO 64956 | Cornice lucida anteriore giro interno porta destra | 1 |
| 14 | 115 BO 64955 | Cornice lucida anteriore giro interno porta sinistra | 1 |
| 15 | 115 BO 64954 | Guarnizione lucida posteriore giro interno porta destra | 1 |
| 15 | 115 BO 64953 | Guarnizione lucida posteriore giro interno porta sinistra | 1 |
| 16 | 115 BT 65020 | Cornice esterna posteriore vetro posteriore destro | 1 |
| 16 | 115 BT 65019 | Cornice esterna posteriore vetro posteriore sinistro | 1 |
| 17 | 115 BT 65022 | Montante esterno per cornice vetro posteriore destro | 1 |
| 17 | 115 BT 65021 | Montante esterno per cornice vetro posteriore sinistro | 1 |
| 18 | 115 BT 65016 | Vetro posteriore laterale destro VISATERM (IGM 0591 VT) | 1 |
| 18 | 115 BT 65015 | Vetro posteriore laterale sinistro VISATERM (IGM 0591 VT) | 1 |
| 18 | 115 BT 65516 | Vetro posteriore laterale destro (omologato U.S.A.: Plate AS2) | 1 |
| 18 | 115 BT 65517 | Vetro posteriore laterale sinistro (omologato U.S.A.: Plate AS 2) | 1 |
| 19 | PRN 66151 | Profilato vellutato tenuta vetri laterali poster. l=1250 mm. | 2 |
| 20 | PRN 66179 | Profilato in gomma giro interno porte l=3600 mm | 2 |
| 21 | 115 BT 65013 | Coprigronda destra | 1 |
| 21 | 115 BT 65014 | Coprigronda sinistra | 1 |
| 22 | 115 BC 65006 | Coprimentante anteriore destro | 1 |
| 22 | 115 BC 65007 | Coprimentante anteriore sinistro | 1 |
| 23 | 115 BO 64949 | Batticalcagno porta destra | 1 |
| 23 | 115 BO 64950 | Batticalcagno porta sinistra | 1 |
| 24 | VAT 59063 | Vite Sirea Ø 2,84x19,05 per detti | 8 |
| 25 | 115 BA 64967 | Mollura sottoporta | 2 |
| 26 | 115 BA 64970 | Paraurti posteriore | 1 |
| 27 | 115 BA 64971 | Attacco per paraurti posteriore | 2 |
| 28 | BNT 47018 | Bullone Ø 8x1,25x16 per detto | 6 |
| 29 | RSN 32635 | Rondella spaccata Ø 8 per detto | 6 |
| 29 | RSN 32635 | Rondella spaccata Ø 8 fissaggio rostri anter. (solo U.S.A.) | 4 |
| 29 | RSN 32635 | Rondella spaccata Ø 8 fissaggio maschera anteriore | 8 |
| 30 | RNT 47075 | Rondella Ø 8x17 per detto | 8 |
| 31 | 115 BA 66152 | Paracolpo paraurti posteriore | 2 |

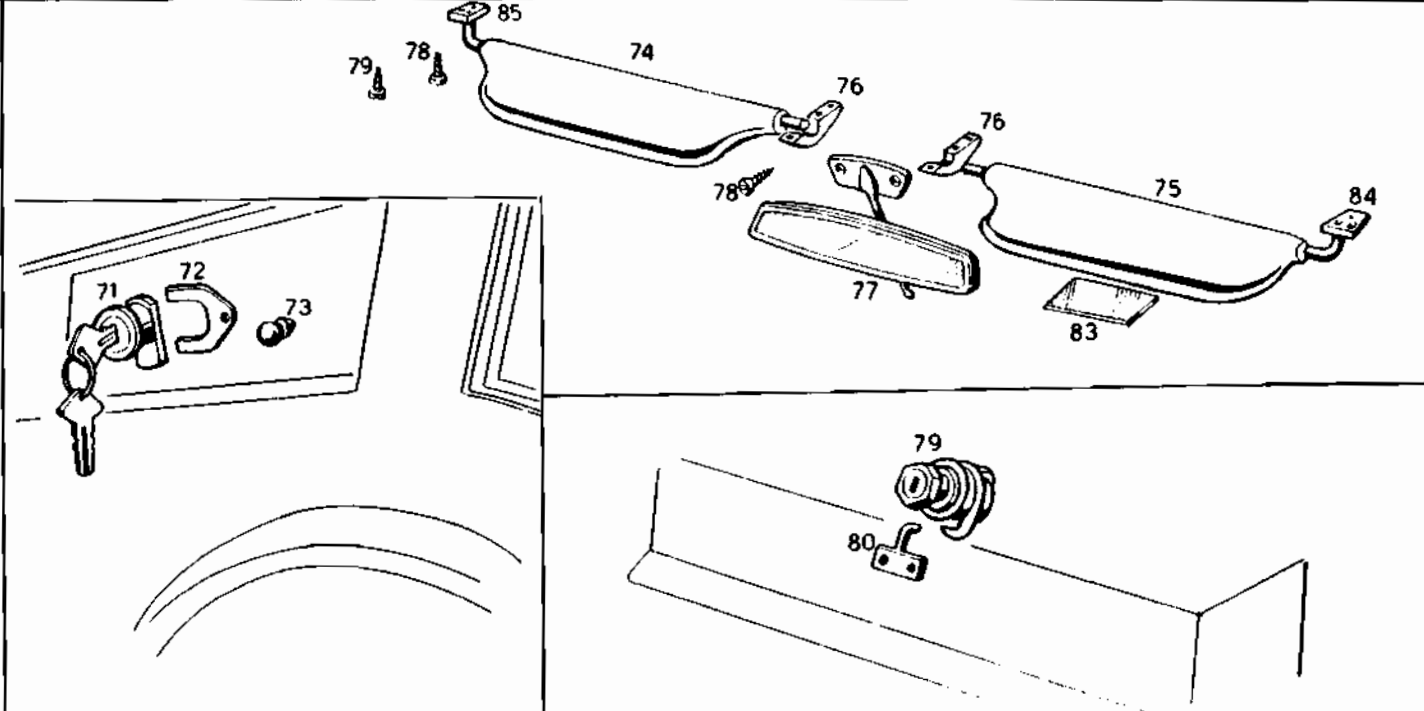
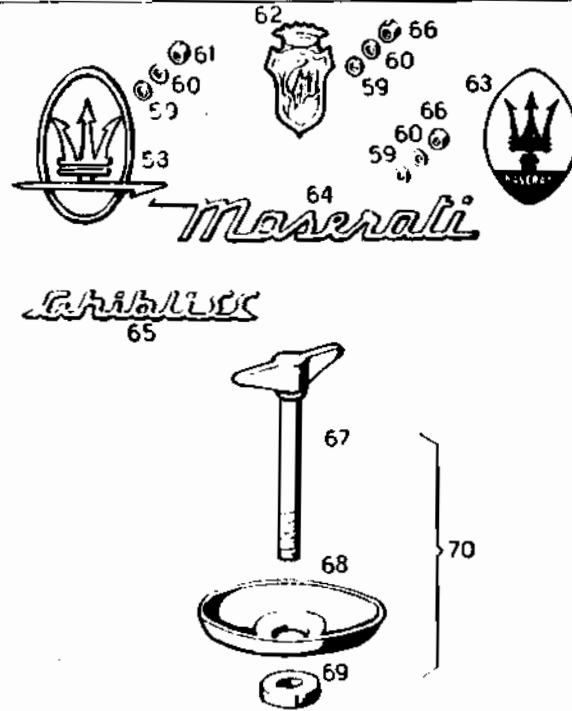
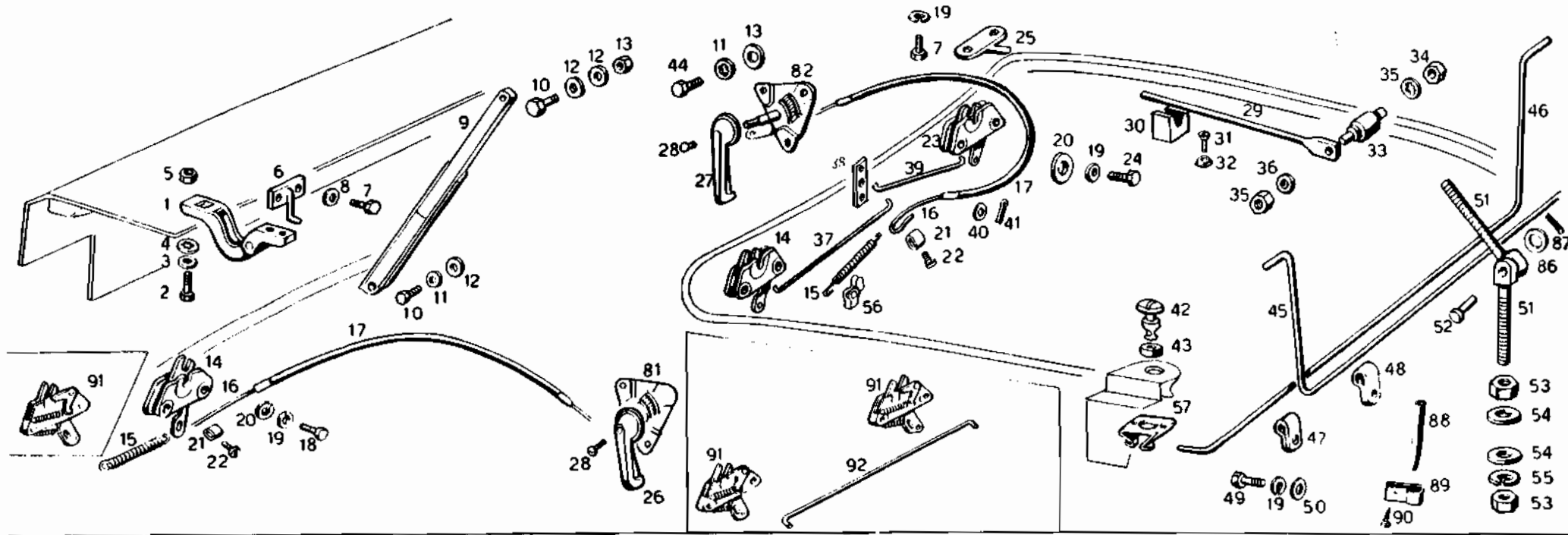
| N. Fig. | N. di ordinazione | DENOMINAZIONE | Quantità |
|---------|-------------------|--|----------|
| 32 | VNT 50300 | Vite Brugola Ø 8x1,25x25 per detto | 2 |
| 32 | VNT 50300 | Vite Brugola Ø 8x1,25x25 fissaggio maschera anteriore | 4 |
| 33 | 115 BA 64963 | Rete per maschera anteriore | 1 |
| 34 | PRN 66153 | Profilato gomma sotto rostri l=400 mm. (Solo U.S.A.) | 4 |
| 35 | 115 BA 64965 | Maschera anteriore | 1 |
| 36 | 115 BA 64024 | Stemma tridente Maserati | 1 |
| 37 | BNT 61985 | Bullone Ø 4x0,7x12 per detto | 2 |
| 38 | RSN 33189 | Rondella spaccata Ø 4 per detto | 2 |
| 39 | RNT 54507 | Rondella Ø 4x9 per detto | 2 |
| 40 | DNT 62557 | Dado Ø 4x0,7 per detto | 2 |
| 41 | VAT 63605 | Vite Sirea Ø 4,2x12,7 TC fissaggio rete maschera anter. | 12 |
| 42 | RNT 35345 | Rondella Ø 5x14x1 per detto | 12 |
| 42 | RNT 35345 | Rondella Ø 5x14x1 per fissaggio paracolpi rostri (Solo U.S.A.) | 12 |
| 43 | 115 BA 65577 | Rostro paraurto posteriore (Solo U.S.A.) | 4 |
| 44 | 115 BA 65580 | Paracolpi gomma per rostri (Solo U.S.A.) | 4 |
| 45 | 115 BA 65578 | Rostro per maschera anteriore (Solo U.S.A.) | 2 |
| 46 | DNT 47046 | Dado Ø 5x0,8 fissaggio paracolpi ai rostri (Solo U.S.A.) | 12 |
| 47 | RDI 58544 | Rondella dentellata Ø 5 per detto | 12 |
| 48 | DNT 47031 | Dado Ø 8x1,25 fissaggio rostri anteriori (Solo U.S.A.) | 2 |
| 49 | RNT 55379 | Rondella Ø 8x18 fissaggio rostri posteriori (Solo U.S.A.) | 2 |
| 50 | DNT 47047 | Dado Ø 6x1 fissaggio rostri anteriori (Solo U.S.A.) | 4 |
| 51 | RSN 32690 | Rondella spaccata Ø 6 per detto | 4 |
| 52 | RNT 47074 | Rondella Ø 6,4x13 per detto | 4 |
| 53 | 115 BA 66045 | Supporto fissaggio rostri anteriori (Solo U.S.A.) | 2 |
| 54 | PRN 66130 | Profilato gomma sul montante vetro posteriore l=350 mm. | 2 |

MASERATI INFORMATION EXCHANGE
P. O. BOX 772
MERCER ISLAND, WASHINGTON 98040 U.S.A.
(206) 455-4449



| N. Fig. | N. di ordinazione | DENOMINAZIONE | Quantità |
|---------|-------------------|--|----------|
| 1 | 115 BM 65571 | Pannello interno finizione cofano baule | 1 |
| 2 | 115 BM 66157 | Rivestimento tetto (colore e tipo da precisare) | 1 |
| 3 | 115 BM 65611 | Pannello copriserbatoio sinistro | 1 |
| 4 | 115 BM 65610 | Pannello copriserbatoio destro | 1 |
| 5 | 115 BM 65609 | Pannello chiusura vano pompa benzina | 1 |
| 6 | 115 BM 66158 | Coperchio vano ruota di scorta | 1 |
| 7 | 115 BM 65527 | Sportello cassetto sotto cuscino sinistro | 1 |
| 8 | 115 BM 65526 | Sportello cassetto sotto cuscino destro | 1 |
| 9 | 115 BF 65528 | Cerniera per sportello sotto cuscini | 4 |
| 10 | 115 BF 65525 | Cassetto sotto cuscino sinistro | 1 |
| 11 | 115 BF 65524 | Cassetto sotto cuscino destro | 1 |
| 12 | 115 BF 66160 | Passaruota destro | 1 |
| 13 | 115 BF 66159 | Passaruota sinistro | 1 |
| 14 | 115 BF 66162 | Pannello sopra passaruota sinistro | 1 |
| 15 | 115 BF 66161 | Pannello sopra passaruota destro | 1 |
| 16 | 115 BF 65320 | Copritunnell | 1 |
| 17 | 115 BF 64754 | Fianco anteriore sinistro tunnel sotto cruscotto | 1 |
| 18 | 115 BF 64755 | Fianco anteriore destro tunnel sotto cruscotto | 1 |
| 19 | 115 BF 66163 | Pannello laterale sinistro vano piedi pilota | 1 |
| 20 | 115 BF 66164 | Pannello laterale destro vano piedi passeggero | 1 |
| 21 | 115 BO 64923 | Pannello interno portiera sinistra | 1 |
| 22 | 115 BO 64922 | Pannello interno portiera destra | 1 |
| 23 | 115 BO 64925 | Poggiabraccio portiera sinistra | 1 |
| 24 | 115 BO 64924 | Poggiabraccio portiera destra | 1 |
| 25 | 107/A BO 66165 | Sede per tappo foro maniglia alzacristallo | 2 |
| 26 | 107/A BO 62423 | Tappo chiusura foro maniglia alzacristallo | 2 |
| 27 | 115 BF 66167 | Cornice posacenere sul copritunnel | 1 |
| 28 | 115 BF 65521 | Posacenere sul copritunnel | 1 |
| 29 | DNT 62557 | Dado Ø 4x0,7 per detto | 4 |
| 30 | RDI 58543 | Rondella Ø 4 per detto | 4 |
| 31 | RNT 54507 | Rondella piana Ø 4x9 per detto | 4 |
| 32 | 115 BP 66168 | Cuffia leva cambio (colore e tipo da precisare) | 1 |
| 33 | 115 BF 65659 | Anello finizione cuffia leva cambio | 1 |
| 34 | 115 BC 65650 | Poggiabraccio sul cruscotto | 1 |
| 35 | 115 BC 66169 | Cassetto cruscotto | 1 |
| 36 | 115 BF 66170 | Scatola leva freno a mano | 1 |
| 37 | 115 BM 65576 | Farfalla depressione abitacolo | 2 |
| 38 | 115 BC 66171 | Crocera cruscotto | 1 |
| 39 | 115 BC 66172 | Plancia portastrumenti | 1 |
| 40 | 115 BC 65648 | Bordo cromato verticale destro crocera cruscotto | 1 |
| 41 | 115 BC 65649 | Bordo cromato verticale sinistro crocera cruscotto | 1 |
| 42 | 115 BC 65644 | Bordo cromato parte sinistra cruscotto | 1 |
| 43 | 115 BC 65645 | Bordo cromato parte destra cruscotto | 1 |
| 44 | 115 BC 65647 | Bordo cromato parte inferiore cruscotto | 1 |
| 45 | 115 BC 65646 | Bordo cromato parte inferiore cassetto cruscotto | 1 |
| 46 | 115 BC 65676 | Pianale cruscotto | 1 |
| 47 | TFC 65677 | Tube flessibile cartone Ø 50x30 mandata aria farfalla pianale cruscotto | 1 |
| 48 | 115 BC 66173 | Convogliatore aria per abitacolo e farfalle | 1 |
| 49 | 115 BC 66174 | Anello tenuta fra convogliatore aria e farfalla centrale pianale cruscotto | 1 |
| 50 | 115 BC 66176 | Fianchetto destro cruscotto | 1 |
| 51 | 115 BC 66175 | Fianchetto sinistro cruscotto | 1 |
| 52 | BNT 53968 | Bullone Ø 6x1x20 fissaggio cruscotto | 8 |

| N. Fig. | N. di ordinazione | DENOMINAZIONE | Quantità |
|---------|-------------------|-------------------------------------|----------|
| 53 | RNT 47074 | Rondella piana Ø 6x13x1,5 per detto | 14 |
| 54 | RDI 53899 | Rondella dentellata Ø 6 per detto | 14 |
| 55 | DNT 47047 | Dado Ø 5x1 per detto | 14 |
| 56 | 109/A FC 65972 | Complessivo pedale di riposo | 1 |



| N. Fig. | N. di ordinazione | DENOMINAZIONE | Quantità |
|---------|-------------------|--|----------|
| 1 | 115 BM 66042 | Cerniera cofano baule | 2 |
| 2 | BNT 47015 | Bullone Ø 8x1,25x20 per detto | 4 |
| 3 | RNT 32635 | Rondella piana Ø 8 per detto | 4 |
| 4 | RDI 55990 | Rondella dentellata Ø 8 per detto | 4 |
| 5 | DNT 47031 | Dado Ø 8x1,25 per detto | 4 |
| 6 | 115 BM 65570 | Gancio riscontro serratura baule | 1 |
| 7 | BNT 47019 | Bullone Ø 6x1x16 per detto | 2 |
| 7 | BNT 47019 | Bullone Ø 6x1x16 fissaggio riscontro serrature cofano motore | 2 |
| 8 | RDI 53899 | Rondella dentellata Ø 6 per detto | 2 |
| 9 | 115 BM 65569 | Compasso apertura cofano baule | 1 |
| 10 | BNT 53969 | Bullone Ø 5x0,8x10 per detto | 2 |
| 11 | RDI 58544 | Rondella dentellata Ø 5 per detto | 1 |
| 11 | RDI 58544 | Rondella dentellata Ø 5 fissaggio rinvio cofano motore | 3 |
| 12 | RNT 35345 | Rondella piana Ø 5x14x1 per detto | 3 |
| 13 | DNT 47046 | Dado Ø 5x0,8 per detto | 2 |
| 13 | DNT 47046 | Dado Ø 5x0,8 fissaggio rinvio cofano motore | 3 |
| 14 | 115 BM 64972 | Serratura cofano baule e serratura destra cofano motore (sino alla vettura N. 228) | 2 |
| 15 | 115 BM 65568 | Molla di ritorno serratura baule | 1 |
| 16 | FGN 55641 | Filo acciaio Ø 2x2200 comando serratura baule | 1 |
| 16 | FGN 55641 | Filo acciaio Ø 2x1000 comando serrature cofano motore | 1 |
| 17 | GFN 56711 | Guaina flessibile Ø 2,5x1900 per comando serratura baule | 1 |
| 17 | GFN 56711 | Guaina flessibile Ø 2,5x640 per comando serratura baule | 1 |
| 18 | BNT 47369 | Bullone Ø 6x1x30 fissaggio serratura baule | 2 |
| 19 | RSN 32690 | Rondella spaccata Ø 6 per detto | 2 |
| 19 | RSN 32690 | Rondella spaccata Ø 6 fissaggio serrature cofano motore | 4 |
| 20 | RNT 65593 | Rondella Ø 6x22x2 per detto | 6 |
| 21 | NPL 65597 | Niples per cavo Ø 2 comando serratura baule e motore | 4 |
| 22 | BNT 65600 | Bullone Ø 4x0,7x6 per detto | 4 |
| 23 | 115 BM 64973 | Serratura sinistra cofano motore (sino vettura N. 228) | 1 |
| 24 | BNT 47351 | Bullone Ø 6x1x25 per detto | 4 |
| 25 | 115 BM 64978 | Gancio riscontro serrature cofano motore | 2 |
| 26 | 115 BO 64935 | Maniglia apertura cofano baule | 1 |
| 27 | 115 BO 64934 | Maniglia apertura cofano motore | 1 |
| 28 | VNT 52310 | Vite Ø 4x0,7x8 per detto | 4 |
| 29 | 115 BM 64981 | Asta sostegno cofano motore | 1 |
| 30 | PCN 65586 | Paracolpo in gomma per detto | 1 |
| 31 | VAT 65596 | Vite Sirea Ø 3,58x19,05 per detto | 2 |
| 32 | SVT 56865 | Sottovite Ø 3,5 per detto | 2 |
| 33 | 115 BM 64982 | Albero per fulcro asta sostegno cofano motore | 1 |
| 34 | RAT 45680 | Rondella elastica Ø 8 per detto | 1 |
| 35 | DNT 47064 | Dado Ø 8x1,25 per detto | 2 |
| 36 | RN 43855 | Rondella Ø 8x16x1 per detto | 1 |
| 37 | 115 BM 64975 | Tirante comando serratura destra cofano motore | 1 |
| 38 | 115 BM 64974 | Piastrino di rinvio serrature cofano motore | 1 |
| 39 | 115 BM 64976 | Tirante comando serratura sinistra cofano motore | 1 |
| 40 | RAT 45681 | Rondella elastica Ø 10x18 per detto | 1 |
| 41 | CN 64833 | Copiglia Ø 1,3x10 per detto | 1 |
| 42 | 115 BM 64989 | Perno fissaggio coperchio contenitore aria vano radiatore | 2 |
| 43 | GOM 65605 | Gommino Ø 5x13x5 per detto | 2 |
| 44 | BNT 47370 | Bullone Ø 5x0,8x16 fissaggio rinvio apert. cofano motore | 3 |
| 45 | 115 BM 64980 | Molla torsionale destra cofano motore | 1 |
| 46 | 115 BM 64979 | Molla torsionale sinistra cofano motore | 1 |

| N. Fig. | N. di ordinazione | DENOMINAZIONE | Quantità |
|---------|-------------------|---|----------|
| 47 | 115 BM 65606 | Morsetto laterale fissaggio molle torsionali cofano motore | 2 |
| 48 | 115 BM 65607 | Morsetto centrale fissaggio molle torsionali cofano motore | 4 |
| 49 | BNT 53968 | Bullone Ø 6x1x20 per detto | 6 |
| 50 | RNT 62134 | Rondella Ø 6x16x1 per detto | 6 |
| 51 | 115 BM 64983 | Corpo per snodo registrabile cofano motore | 4 |
| 52 | 115 BM 64984 | Perno per snodo registrabile cofano motore | 2 |
| 53 | DNT 47024 | Dado Ø 10x1,5 per detto | 8 |
| 54 | RNT 65593 | Rondella Ø 10x18x2 per detto | 8 |
| 55 | RSN 33112 | Rondella spaccata Ø 10 per detto | 4 |
| 56 | GRF 65587 | Graffetta fissaggio tiranti serrature cofano motore (dalla vettura N. 230 pezzi N. 2) | 4 |
| 57 | GRF 65588 | Graffetta fissaggio coper. contenitore aria vano radiatore | 2 |
| 58 | TRG 56206 | Targhetta distintivo Maserati sul montante post. sinistro | 1 |
| 58 | TRG 56361 | Targhetta distintivo Maserati sul montante post. destro | 1 |
| 59 | RNT 59020 | Rondella piana Ø 4x12 per detto e scritta | 8 |
| 60 | RDI 58543 | Rondella dentellata Ø 4 per detto | 8 |
| 61 | DNT 62556 | Dado Ø 3x0,5 per detto | 6 |
| 62 | TRG 66043 | Targhetta distintivo GHIA | 1 |
| 63 | TRG 32573 | Targhetta distintivo Maserati cofano motore | 1 |
| 64 | 107 BV 57591 | Dicitura Maserati sulla parte posteriore della vettura | 1 |
| 65 | 115 BM 64859 | Scritta cromata - GHIBLI SS - (richiesta) | 1 |
| 65 | 115 MB 66491 | Scritta cromata GHIBLI | 1 |
| 66 | DNT 62557 | Dado Ø 4x0,7 per dette scritte | 4 |
| 67 | 109 BM 59028 | Galletto fissaggio ruota di scorta | 1 |
| 68 | 109 BM 57006 | Piattello per galletto ruota scorta | 1 |
| 69 | GOM 56995 | Gommino Ø 6,5x25 per detto | 1 |
| 70 | 109 BM 56855 | Complessivo galletto ruota scorta | 1 |
| 71 | 115 BM 65567 | Serratura bocchettone benzina | 2 |
| 72 | GRF 66123 | Graffetta fissaggio serratura bocchettone benzina | 1 |
| 73 | PCN 65106 | Paracolpo coperchio bocchettone benzina | 4 |
| 74 | 115 BT 65651 | Parasole sinistro completo di attacchi | 1 |
| 75 | 115 BT 65652 | Parasole destro completo di attacchi | 1 |
| 76 | 115 BT 65653 | Gancio sostegno parasole | 2 |
| 77 | 115 BT 65519 | Specchietto retrovisore sulla cappotta | 1 |
| 78 | VAT 62309 | Vite Sirea Ø 3,94x12,7 per detto | 2 |
| 78 | VAT 62309 | Vite Sirea Ø 3,94x12,7 per attacchi per paras. alla scocca | 4 |
| 78 | VAT 62309 | Vite Sirea Ø 3,94x12,7 per ganci sostegno parasole | 2 |
| 79 | 115 BC 65023 | Serratura cassetto cruscotto | 1 |
| 80 | 115 BC 66044 | Gancio riscontro serratura cassetto cruscotto | 1 |
| 81 | 115 BO 65581 | Rinvio apricofano baule | 1 |
| 82 | 115 BO 65540 | Rinvio apricofano motore | 1 |
| 83 | 107 BT 59089 | Specchietto parasole passeggero | 1 |
| 84 | 107 BT 65654 | Attacco per parasole destro | 1 |
| 85 | 107 BT 65655 | Attacco per parasole sinistro | 1 |
| 86 | RNT 553779 | Rondella Ø 8x18x2 fissaggio snodo registrabile cofano motore | 2 |
| 87 | CN 33539 | Copiglia Ø 2x20 per detto | 2 |
| 88 | MN 65642 | Manicotto gomma Ø 12x17x310 scarico acqua giro cofano motore | 2 |
| 89 | FRN 44677 | Fascette sagomate Ø 12 per detto | 2 |
| 90 | VAT 65585 | Vite Sirea 3,58 Ø 6,35 TC Cross per detto | 2 |
| 91 | 115 BO 66293 | Serratura cofano motore e baule (dalla vett. N. 230 in poi) | 1 |
| 92 | 115 BO 66294 | Tirante serratura cofano baule (dalla vett. N. 230 in poi) | 1 |

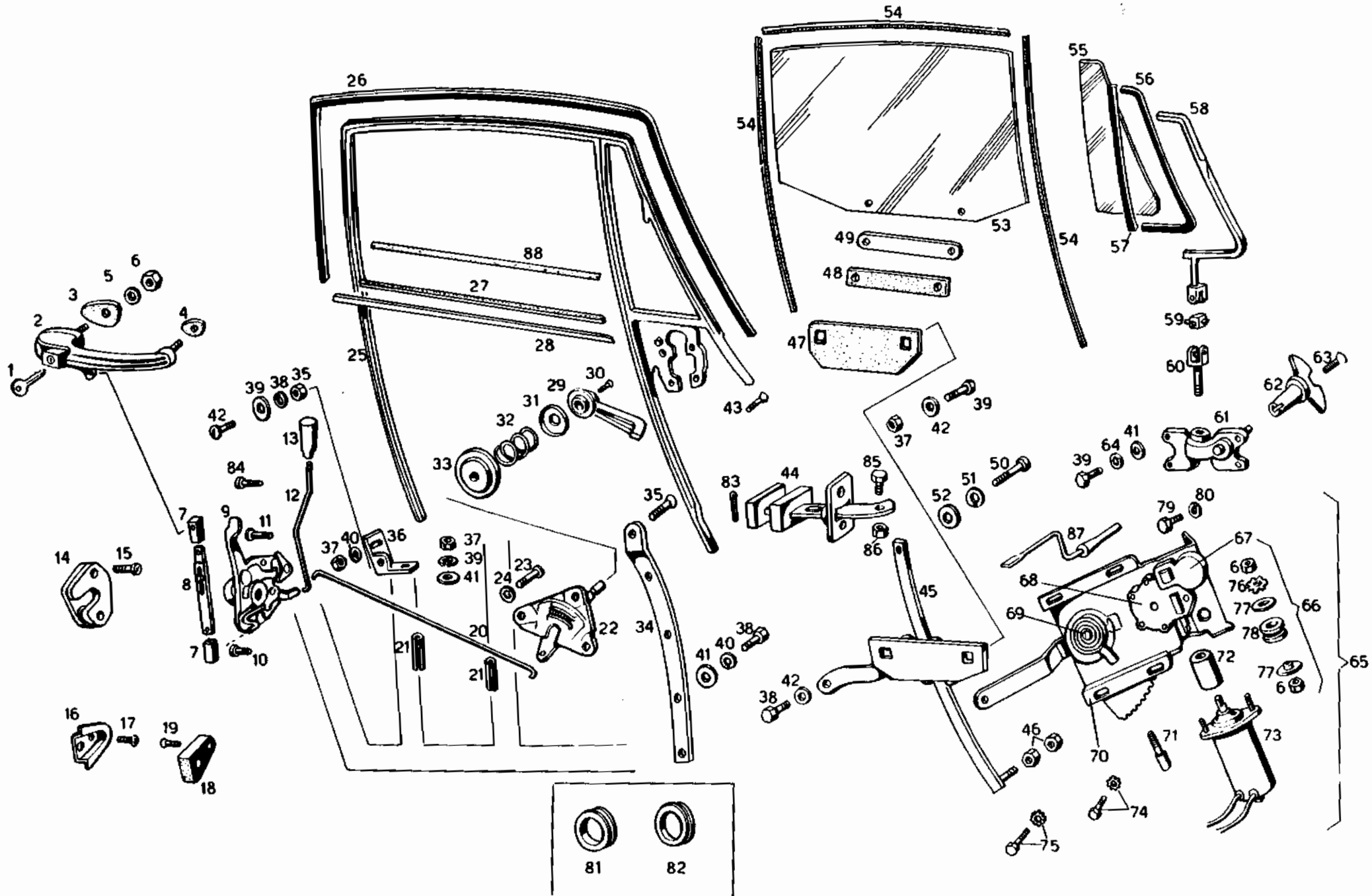


Tavola 39 - Portiere
Table 39 - Doors

Tableau 39 - Portieres
Tafel 39 - Türen

| N. Fig. | N. di ordinazione | DENOMINAZIONE | Quantità |
|---------|-------------------|--|----------|
| 1 | 115 BO 66312 | Chiave per serratura portiera (citare N. della chiave) | 1 |
| 2 | 115 BO 64939 | Maniglia esterna destra con blocchetto chiave | 1 |
| 2 | 115 BO 64939 | Maniglia esterna sinistra con blocchetto chiave | 1 |
| 3 | 115 BO 64945 | Basetta grande in gomma per maniglia porta | 2 |
| 4 | 115 BO 64946 | Basetta piccola in gomma per maniglia porta | 2 |
| 5 | RNT 35345 | Rondella piana Ø 5x14x1 per detto | 4 |
| 6 | DNT 47046 | Dado Ø 5x0,8 per detto | 4 |
| 6 | DNT 47046 | Dado Ø 5x0,8 fissaggio motorino alzacristallo (ricambio Maserati) | 4 |
| 7 | 115 BO 66313 | Tastina per registro serratura portiera | 2 |
| 8 | 115 BO 66314 | Registro serratura portiera | 2 |
| 9 | 115 BO 65855 | Serratura portiera destra (sino alla vettura N. 226) | 1 |
| 9 | 115 BO 65856 | Serratura portiera sinistra (sino alla vettura N. 226) | 1 |
| 9 | 115 BO 66316 | Serratura portiera destra (dalla vettura N. 228) | 1 |
| 9 | 115 BO 66315 | Serratura portiera sinistra (dalla vettura N. 228) | 1 |
| 10 | VNT 65545 | Vite Ø 6x1x15 TS Cross fissaggio serratura porte (sino alla vettura N. 226) | 6 |
| 10 | VNT 66330 | Vite Ø 5x0,8x6 TC Cross fissaggio serratura portiera parte inferiore (dalla vettura N. 228) | 4 |
| 11 | VNT 66289 | Vite Ø 5x0,8x10 TC Cross fissaggio, serratura portiera parte superiore (dalla vettura N. 228 in poi) | 4 |
| 12 | 115 BO 66317 | Tirante comando sicura serratura portiera | 2 |
| 13 | 107 BO 58488 | Pomello sulla sicura serratura portiera | 2 |
| 14 | 115 BO 64943 | Riscontro serratura portiera destra (sino alla vettura N. 226) | 1 |
| 14 | 115 BO 64944 | Riscontro serratura portiera sinistra (sino alla vettura N. 226) | 1 |
| 14 | 115 BO 66318 | Riscontro serratura portiera destra (dalla vettura N. 228 in poi) | 1 |
| 14 | 115 BO 66319 | Riscontro serratura portiera sinistra (dalla vettura N. 228 in poi) | 1 |
| 15 | VNT 65548 | Vite Ø 6x1x20 TC per detto (sino alla vettura N. 226) | 6 |
| 15 | VNT 66326 | Vite Ø 8x1,25x30 TSC per detto (dalla vettura N. 228 in poi) | 6 |
| 16 | 109 BO 56687 | Riscontro battuta portiera | 2 |
| 17 | VNT 65543 | Vite Ø 5x0,8x10 TS per detto | 4 |
| 18 | 109 BO 56655 | Battuta in gomma riscontro porte | 2 |
| 19 | VNT 65544 | Vite Ø 5x0,8x25 TS Cross per detto | 4 |
| 20 | 115 BO 64963 | Tirante rinvio serratura portiera | 2 |
| 21 | PRN 65632 | Profilato ad incastro per protezione tirante serratura portiera l=50mm | 4 |
| 22 | 115 BO 65581 | Rinvio serratura portiera sinistra | 1 |
| 22 | 115 BO 65540 | Rinvio apertura portiera destra | 1 |
| 23 | VNT 60788 | Vite = 5x0,8x10 per detto | 6 |
| 24 | RDI 58544 | Rondella dentellata Ø 5 per detto | 6 |
| 25 | 115 BO 64926 | Telaio vetro portiera destra completo | 1 |
| 25 | 115 BO 64927 | Telaio vetro portiera sinistra completo | 1 |
| 26 | PRN 66130 | Profilato gomma giro portiera L=1700 mm. | 2 |
| 27 | PRN 56512 | Profilato per gocciolatoio esterno portiera L=635 mm. | 2 |
| 28 | 115 BO 66320 | Bacchetta di finizione gocciolatoio portiera destra | 1 |
| 28 | 115 BO 66321 | Bacchetta di finizione gocciolatoio portiera sinistra | 1 |
| 29 | 115 BO 64934 | Contromaniglia portiera destra | 1 |
| 29 | 115 BO 64935 | Contromaniglia portiera sinistra | 1 |
| 30 | VNT 52310 | Vite Ø 4x0,7x8 TS per detto | 2 |
| 31 | 115 BO 64937 | Rosone per contromaniglia porte | 2 |
| 32 | 115 BO 64938 | Molla per contromaniglia porte | 2 |
| 33 | 115 BO 64936 | Piattello per contromaniglia porte | 2 |
| 34 | 115 BO 64961 | Asta sostegno alzacristallo porta destra | 1 |
| 34 | 115 BO 64962 | Asta sostegno alzacristallo porta sinistra | 1 |
| 35 | VNT 65565 | Vite Ø 6x1x15 per detto | 2 |
| 36 | 115 BO 64964 | Staffa destra fissaggio parte posteriore telaio vetri scendenti | 1 |
| 36 | 115 BO 66323 | Staffa sinistra fissaggio parte posteriore telaio vetri scendenti | 1 |
| 37 | DNT 47047 | Dado Ø 6x1 per detto | 4 |
| 37 | DNT 47047 | Dado Ø 6x1 fissaggio vetri scendenti alla staffa | 2 |
| 37 | DNT 47047 | Dado Ø 6x1 fissaggio vetro scendente al carrello | 4 |
| 38 | BNT 47019 | Bullone Ø 6x1x16 fissaggio supporto alzacristallo al supporto rinvio | 2 |
| 38 | BNT 47019 | Bullone Ø 6x1 fissaggio carrello all'alzacristallo | 2 |
| 39 | BNT 53968 | Bullone Ø 6x1x20 fissaggio vetro scendente al carrello | 4 |
| 39 | BNT 53968 | Bullone Ø 6x1x20 dispositivo apertura voletti | 8 |
| 40 | RSN 32690 | Rondella spaccata Ø 6 fissaggio telaio vetri al supporto | 2 |
| 40 | RSN 32690 | Rondella spaccata Ø 6 fissaggio staffa telaio vetri alla portiera | 4 |
| 40 | RSN 32690 | Rondella spaccata Ø 6 fissaggio supporto alzacristallo al supporto rinvio porte e alla portiera | 4 |
| 41 | RNT 52134 | Rondella piana Ø 6x16 per detto | 2 |
| 41 | RNT 52134 | Rondella piana Ø 6x16 fissaggio dispositivo apertura voletti | 8 |
| 42 | RNT 52390 | Rondella Ø 6x24x1 fissaggio carrello all'alzacristallo e vetro scendente alla staffa | 4 |
| 43 | VNT 65547 | Vite Brugola Ø 6x1x20 fissaggio telaio vetri alla portiera | 4 |
| 44 | 115 BO 66331 | Fermo per portiera | 2 |
| 45 | 115 BO 64957 | Guida e carrello alzacristallo porta destra | 1 |

| N. Fig. | N. di ordinazione | DENOMINAZIONE | Quantità |
|---------|--------------------|---|----------|
| 45 | 115 BO 64958 | Guida e carrello alzacristallo porta sinistra | 1 |
| 46 | DNT 47064 | Dado Ø 6x1,25 per detto | 4 |
| 47 | 115 BO 64959 | Guarnizione anteriore gomma sul carrello alzacristallo | 2 |
| 48 | 115 BO 66322 | Guarnizione posteriore gomma sul carrello alzacristallo | 2 |
| 49 | 115 BO 66324 | Staffa fissaggio vetro scendente al carrello | 2 |
| 50 | BNT 47015 | Bullone Ø 8x1,25x20 fissaggio asta carrello alla portiera | 2 |
| 51 | RSN 32635 | Rondella spaccata Ø 8 per detto | 2 |
| 52 | RNT 64472 | Rondella piana Ø 8x21 per detto | 2 |
| 53 | 115 BO 64930 | Cristallo scendente portiera destra (IGM 0591 VT) | 1 |
| 53 | 115 BO 64931 | Cristallo scendente portiera sinistra (IGM 0591 VT) | 1 |
| 53 | 115 BO 65534 | Cristallo scendente portiera destra (omologato USA; Plate AS2) | 1 |
| 53 | 115 BO 65535 | Cristallo scendente portiera sinistra (omologato USA; Plate AS2) | 1 |
| 54 | PRN 56402 | Canalino vellutato per vetri scendenti l=2550 mm da spezzonare | 2 |
| 55 | 115 BO 64932 | Cristallo voletto portiera destra (IGM 0591 VT) | 1 |
| 55 | 115 BO 64933 | Cristallo voletto portiera sinistra (IGM 0591 VT) | 1 |
| 55 | 115 BO 65536 | Cristallo voletto portiera destra (omologato USA - Plate AS2) | 1 |
| 55 | 115 BO 65537 | Cristallo voletto portiera sinistra (omologato USA - Plate AS2) | 1 |
| 56 | 115 BO 64948 | Stampato in gomma voletto porta destra | 1 |
| 56 | 115 BO 64947 | Stampato in gomma voletto porta sinistra | 1 |
| 57 | PRN 66130 | Profilato gomma tenuta vetro voletto l=400 mm | 2 |
| 58 | 115 BO 64928 | Talarino voletto portiera destra | 1 |
| 58 | 115 BO 64929 | Talarino voletto portiera sinistra | 1 |
| 58 | 115 BO 66325 | Giunto per comando voletto | 2 |
| 60 | 115 BO 66335 | Alberino comando voletto | 2 |
| 61 | 109/A BO 61471 | Dispositivo apertura voletti | 2 |
| 62 | 109/A BO 61449 | Galletto apertura voletti | 2 |
| 63 | VNT 56717 | Vite Ø 4x0,7x30 TSC Cross per detto | 6 |
| 64 | RDI 53899 | Rondella dentellata Ø 6 fissaggio dispositivo apertura voletti | 8 |
| 65 | 109/A BL 61812 | Alzacristallo elettrico completo porta destra Tp. Ducellier N. 783/B (sino alla 20 ^a vettura) | 1 |
| 65 | 109/A BL 61813 | Alzacristallo elettrico completo porta sinistra Tp. Ducellier N. 782/B (sino alla 20 ^a vettura) | 1 |
| 65 | 115 BL 64998 | Alzacristallo elettrico completo porta destra Tp. Ducellier N. 785/A (dalla 20 ^a vettura sino alla metà agosto '68) | 1 |
| 65 | 115 BL 64997 | Alzacristallo elettrico completo porta sinistra Tp. Ducellier N. 786/A (dalla 20 ^a vettura sino alla metà agosto '68) | 1 |
| 65 | 115 BL 67106 | Alzacristallo elettrico completo porta destra con motorino rinforzato e magnete permanente Tp. Ducellier 799/A (montato da metà agosto '68) | 1 |
| 65 | 115 BL 67107 | Alzacristallo elettrico completo porta sinistra con motorino rinforzato e magnete permanente Tp. Ducellier 798/A (montato da metà agosto '68) | 1 |
| 66 | 107 BL 6050 | Gruppo partic. fissaggio motorino alzacrist. (Partic. Ducellier N. 21366) | 1 |
| 67 | 107 BL 62045 | Scatola compl. per multiplic. alzacr. destro (Partic. Ducellier N. 17509) | 1 |
| 67 | 107 BL 62046 | Scatola compl. per multiplic. alzacr. sinistro (Partic. Ducellier N. 17489) | 1 |
| 67 | 107 BL 63959 | Scatola compl. per riduttore alzacr. destro (Partic. Ducellier N. 14742) | 1 |
| 68 | 107 BL 63960 | Scatola compl. per riduttore alzacr. sinistro (Partic. Ducellier N. 17505) | 1 |
| 69 | 107 BL 62051 | Molla per cremagliera alzacristallo (Partic. Ducellier N. 17589) | 2 |
| 70 | 107 BL 62029 | Piastra e cremagliera alzacristallo destro (Partic. Ducellier N. 22371) | 1 |
| 70 | 107 BL 62030 | Piastra e cremagliera alzacristallo sinistro (Partic. Ducellier N. 22370) | 1 |
| 71 | 107 BL 62041 | Registro fine corsa cremagliera alzacristallo (Partic. Ducellier N. 17496) | 1 |
| 72 | 107 BL 62049 | Giunto elastico per motorino alzacristallo (Partic. Ducellier N. 66241) | 2 |
| 73 | 109/A BL 62043 | Motorino per alzacrist. (Partic. Ducellier N. 4883) (sino alla 20 ^a vett.) | 2 |
| 73 | 115 BL 66268 | Motorino per alzacristallo (Partic. Ducellier N. 4891) (dalla 20 ^a vett.) | 1 |
| 73 | 115 BL 67108 | Motorino per alzacristallo, rinforzato e magnete permanente (Montato da metà agosto '68) Tp. Ducellier | 2 |
| 74 | 107 BL 62042 | Gruppo particolari fissaggio scatola riduttore alzacristallo (Partic. Ducellier N. 22726) | 2 |
| 75 | 107 BL 62045 | Gruppo particolari fissaggio scatola moltiplicatore alzacristallo (Partic. Ducellier N. 22725) | 2 |
| 76 | RDE 60387 | Rondella dentell. Ø 5 fissaggio motorino alzacrist. (Ricambio Maserati) | 4 |
| 77 | Non fornibile sep. | Bussolina fissaggio motorino alzacristallo | 4 |
| 78 | PFN 59963 | Passafilo Ø 6x10x7,5x1,8 fissaggio motorino alzacristallo (Ricambi Maserati) | 4 |
| 79 | BNT 47370 | Bullone Ø 5x0,8x16 fissaggio alzacristallo alla portiera | 12 |
| 80 | RSN 32497 | Rondella spaccata Ø 6 per detto | 12 |
| 81 | PFN 57495 | Passafilo Ø 14x27x5 per cavi collegam. fanalini segnalazione portiera | 2 |
| 82 | PFN 57496 | Passafilo Ø 17x27x1,5 passaggio cavi elettrici sull'ossatura porte | 2 |
| 83 | CN 32723 | Copiglia Ø 4x45 fissaggio dispositivo fermo per portiera | 2 |
| 84 | VNT 65546 | Vite Ø 6x1x20 TS Cross fissaggio telaio vetri alla portiera | 4 |
| 85 | BNT 53968 | Bullone Ø 6x1x20 fissaggio dispositivo fermo per portiera | 2 |
| 86 | DNT 47047 | Dado Ø 6x1 per detto | 2 |
| 87 | 107 BL 61817 | Maniglia emergenza alzacristallo elettrico (Partic. Ducellier N. 18449) | 1 |
| 88 | PRN 66311 | Profilato vellutato interno con catenino per gocciolatoio vetr. porte L=630 mm. | 2 |

Tavola 40 - Sedili e rivestimenti
Table 40 - Seats and upholstery

Tableau 40 - Sieges et recouvrement
Tafel 40 - Sitze und verkleidung

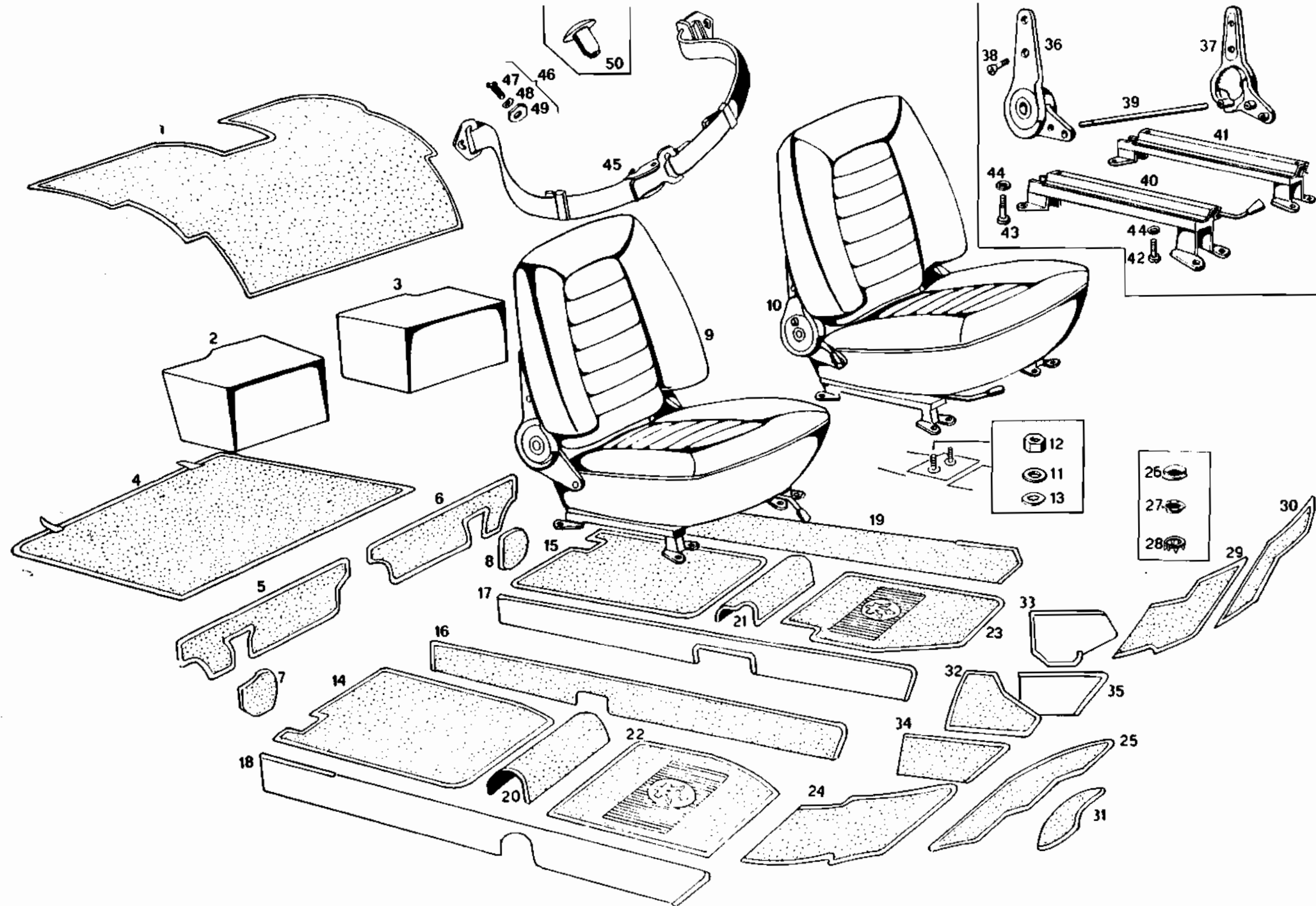


Tavola 40 - Sedili e rivestimenti
Table 40 - Seats and upholstery

Tableau 40 - Sieges et recouvrement
Tafel 40 - Sitze und verkleidung

| N. Fig. | N. di ordinazione | DENOMINAZIONE | Quantità |
|---------|-------------------|--|----------|
| 1 | 115 BP 65048 | Tappeto sul pianale ponte (colore e tipo da precisare) | 1 |
| 2 | 115 BP 65055 | Cuscino di emergenza sinistro (colore e tipo da precisare) | 1 |
| 3 | 115 BP 65054 | Cuscino di emergenza destro (colore e tipo da precisare) | 1 |
| 4 | 115 BP 65049 | Tappeto pianale ruota scorta (colore e tipo da precisare) | 1 |
| 5 | 115 BP 65044 | Tappeto sulla traversa posteriore destra (colore e tipo da precisare) | 1 |
| 6 | 115 BP 65045 | Tappeto sulla traversa posteriore sinistra (colore e tipo da precisare) | 1 |
| 7 | 115 BP 65046 | Tappeto sulla scatola copribalestra destra (colore e tipo da precisare) | 1 |
| 8 | 115 BP 66117 | Tappeto sulla scatola copribalestra sinistra (colore e tipo da precisare) | 1 |
| 9 | 115 BP 66115 | Sedile destro completo di rivestimento (colore e tipo da precisare), di ribaltabili e scorrevoli | 1 |
| 10 | 115 BP 66116 | Sedile sinistro completo di rivestimento (colore e tipo da precisare), di ribaltabili e scorrevoli | 1 |
| 11 | RNT 64472 | Rondella piana Ø 8x21 per detto | 16 |
| 12 | DNT 47831 | Dado Ø 8x1,25 per detto | 16 |
| 13 | RDI 55990 | Rondella dentellata Ø 8 per detto | 16 |
| 14 | 115 BP 65040 | Tappeto sulla vaschetta sotto il sedile destro (colore e tipo da precisare) | 1 |
| 15 | 115 BP 65041 | Tappeto sulla vaschetta sotto il sedile sinistro (colore e tipo da precisare) | 1 |
| 16 | 115 BP 65034 | Tappeto sul longherone centrale destro sotto copricambio (colore e tipo da precisare) | 1 |
| 17 | 115 BP 65035 | Tappeto sul longherone centrale sinistro sotto copricambio (colore e tipo da precisare) | 1 |
| 18 | 115 BP 65036 | Tappeto sul longherone esterno destro (colore e tipo da precisare) | 1 |
| 19 | 115 BP 65037 | Tappeto sul longherone esterno sinistro (colore e tipo da precisare) | 1 |
| 20 | 115 BP 65038 | Tappeto sulla traversa anteriore destra (colore e tipo da precisare) | 1 |
| 21 | 115 BP 65039 | Tappeto sulla traversa anteriore sinistra (colore e tipo da precisare) | 1 |
| 22 | 115 BP 65024 | Pedana vaschetta piedi passeggero (colore e tipo da precisare) | 1 |
| 23 | 115 BP 65025 | Pedana vaschetta piedi pilota (colore e tipo da precisare) | 1 |
| 24 | 115 BP 65026 | Tappeto vaschetta frontale piedi passeggero (colore e tipo da precisare) | 1 |
| 25 | 115 BP 65029 | Tappeto sopra vaschetta frontale passeggero (colore e tipo da precisare) | 1 |
| 26 | GRF 56720 | Graffetta rotonda per fissaggio tappeti | 8 |
| 27 | GRS 63283 | Sede per graffetta fissaggio tappeti | 8 |
| 28 | GRF 63282 | Graffetta rotonda per fissaggio tappeti | 8 |
| 29 | 115 BP 65027 | Tappeto vaschetta frontale piedi pilota (colore e tipo da precisare) | 1 |
| 30 | 115 BP 65028 | Tappeto sopra alla vaschetta frontale piedi pilota (colore e tipo da precisare) | 1 |
| 31 | 115 BP 65047 | Tappeto laterale sulla trave della centina cruscotto (colore e tipo da precisare) | 1 |
| 32 | 115 BP 65031 | | |

| N. Fig. | N. di ordinazione | DENOMINAZIONE | Quantità |
|---------|-------------------|--|----------|
| 33 | 115 BP 65030 | Tappeto laterale destro vaschetta frontale piedi pilota (colore e tipo da precisare) | 1 |
| 34 | 115 BP 65032 | Tappeto anteriore sul longherone centrale destro (colore e tipo da precisare) | 1 |
| 35 | 115 BP 65033 | Tappeto anteriore sul longherone centrale sinistro (colore e tipo da precisare) | 1 |
| 36 | 107 BP 58115 | Ribaltabile sedile destro senza leva di comando | 1 |
| 36 | 107 BP 58117 | Ribaltabile sedile sinistro senza leva di comando | 1 |
| 37 | 107 BP 58114 | Ribaltabile sedile destro con leva di comando | 1 |
| 37 | 107 BP 58116 | Ribaltabile sedile sinistro con leva di comando | 1 |
| 38 | VNT 57673 | Vite Ø 8x1,25x30 TSC CROSS per detto | 16 |
| 39 | 115 BP 65505 | Barra di accoppiamento per ribaltabili | 1 |
| 40 | 115 BP 64704 | Scorrevole sedile destro con leva di regolazione | 1 |
| 40 | 115 BP 64705 | Scorrevole sedile sinistro con leva di regolazione | 1 |
| 41 | 115 BP 64706 | Scorrevole sedile destro senza leva di regolazione | 1 |
| 41 | 115 BP 64707 | Scorrevole sedile sinistro senza leva di regolazione | 1 |
| 42 | VNT 65789 | Vite Ø 8x1,25x25 fissaggio anteriore scorrevoli alla poltrona | 4 |
| 43 | VNT 65508 | Vite Ø 8x1,25x40 fissaggio posteriore scorrevoli alla poltrona | 4 |
| 44 | RDI 55990 | Rondella dentellata Ø 8 per detto | 8 |
| 45 | 107 BP 59439 | Cinghia di sicurezza completa di attacchi | 2 |
| 46 | 107 BP 59494 | Attacco completo per cinghie di sicurezza | 4 |
| 47 | BNT 58084 | Bullone Ø 7/16"x20F" UNF per detto | 4 |
| 48 | DNT 59085 | Distanziale Ø 7/16"x20F" UNF per detto | 4 |
| 49 | RAT 59096 | Rondella elastica Ø 12x18 per detto | 4 |
| 50 | TN 64783 | Tappo in gomma Ø 10 chiusura fori per ancoraggi cinghie di sicurezza | 6 |

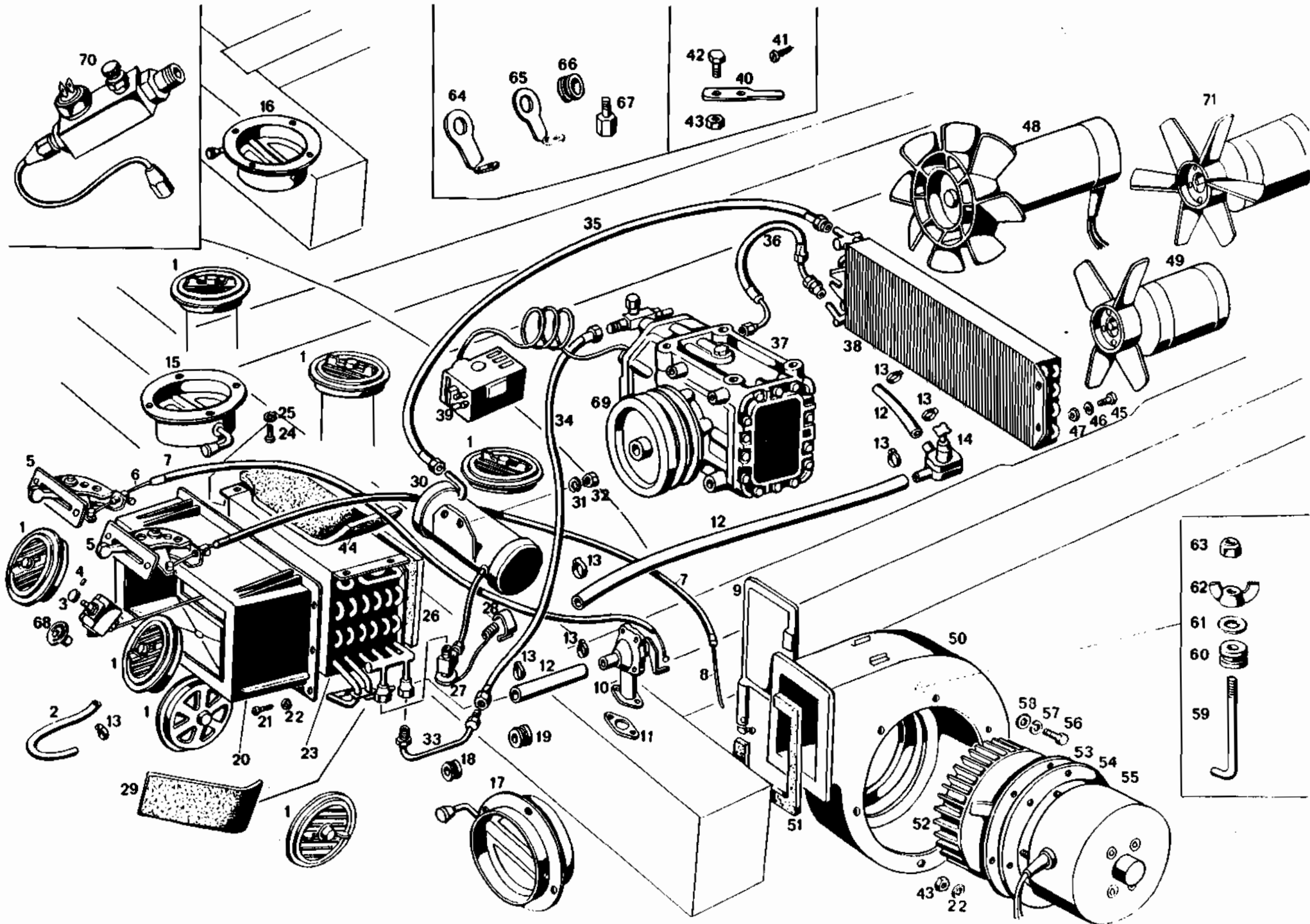


Tavola 41 - Riscaldamento e condizionamento Tableau 41 - Chauffage et conditionnement
 Table 41 - Heating and conditioning Tafel 41 - Heizung und Klimaanlage

| N. Fig. | N. di ordinazione | DENOMINAZIONE | Quantità |
|---------|-------------------|--|----------|
| 1 | 107/A BV 66049 | Complessivo farfalla orientabile | 7 |
| 2 | 107/A BR 62254 | Termostato Tp. RANCO-A10/2230 (Non più reperibile in commercio) | 1 |
| 2 | 107/A BR 64844 | Termostato Tp. RANCO-A10/611/ X (Sostituisce il 62254) | 1 |
| 3 | 107/A BV 61999 | Pomello per comando termostato | 1 |
| 4 | GRN 63192 | Grano Ø 4x0,7x6 per detto | 1 |
| 5 | 107 BV 57838 | Complessivo leva comando riscaldamento | 2 |
| 6 | 115 BV 64632 | Filo comando valvola acqua riscaldamento | 1 |
| 7 | GFN 57259 | Guaina Ø 2x700 per detto | 1 |
| 7 | GFN 57259 | Guaina Ø 2x890 comando farfalla trave destra (dalla vettura n. 302) | 1 |
| 7 | GFN 57259 | Guaina Ø 2x550 comando farfalla trave destra (sino alla vettura n. 300) | 1 |
| 8 | FGN 57260 | Filo acciaio Ø 1,2x890 comando farfalla trave destra (dalla vett. n. 302) | 1 |
| 8 | FGN 57260 | Filo acciaio Ø 1,2x680 com. farfalla trave dest. (sino alla vett. n. 300) | 1 |
| 9 | 107/A BV 60937 | Complessivo farfalla trave destra comando aria (sino alla vett. n. 300) | 1 |
| 9 | 107/A BV 65249 | Complessivo farfalla trave destra comando aria (dalla vettura n. 302) | 1 |
| 10 | 107/2 MT 62833 | Valvola regolatrice acqua calda | 1 |
| 11 | GN 61602 | Guarnizione Ø 13x24x34x2 per detto | 1 |
| 12 | MN 54688 | Manicotto gomma Ø 14x20x450 dal rubinetto al radiatore riscaldamento | 1 |
| 12 | MN 54688 | Manicotto gomma Ø 14x20x1600 dal radiatore riscaldamento al rubinetto ausiliario | 1 |
| 12 | MN 54688 | Manicotto gomma Ø 14x20x300 dal rubinetto ausiliario al radiat. acqua | 1 |
| 12 | MN 54688 | Manicotto gomma Ø 14x20x500 scarico condensa | 1 |
| 13 | FRN 37825 | Fascetta Tp. MTO per detti | 7 |
| 14 | 101/2 20370 50336 | Rubinetto ausiliario acqua riscaldamento | 1 |
| 15 | 107/A BV 64005 | Complessivo farfalla Ø 80 pilota (sino alla vettura n. 300) | 1 |
| 16 | 107/A BV 64009 | Complessivo farfalla Ø 80 passeggero (sino alla vettura n. 300) | 1 |
| 17 | 107/A BV 65131 | Complessivo farfalla Ø 111 passeggero (dalla vettura n. 302 in poi) | 1 |
| 18 | PFN 59963 | Passafilo Ø 8x10 per guaina comando valvola acqua e farfalla | 2 |
| 19 | PFN 45004 | Passafilo Ø 20x40x12 passaggio tubi acqua riscaldamento | 4 |
| 20 | 115 BV 63898 | Scatola contenitore radiatore per riscaldamento e condizionamento | 1 |
| 21 | VNT 62583 | Vite Ø 5x0,8x12 per detto | 8 |
| 22 | RDI 58544 | Rondella dentellata Ø 5x9,7x0,5 per detto | 8 |
| 22 | RDI 58544 | Rondella dentellata Ø 5x9,7x0,5 fissaggio motorino centrifugo | 6 |
| 23 | 11 BV 63890 | Radiatore acqua ed evaporatore per riscaldamento e condizionamento | 1 |
| 24 | VNT 61864 | Vite Ø 4x0,7x12 per detto | 4 |
| 25 | RSN 33189 | Rondella spaccata Ø 4x7,5x0,9 per detto | 4 |
| 26 | 115 BV 63981 | Guarnizione fra scatola contenitore radiatore e centina | 1 |
| 27 | 107/A BR 61311 | Valvola ad espansione Tp. FLICA TMS 1¼ tons. o EGELHOF | 1 |
| 28 | 107/A BR 62301 | Fascetta per fissaggio serpentina valvola ad espansione | 1 |
| 29 | 107/A BR 62302 | Nastro per isolamento termico serpentina valvola ad espansione | 1 |
| 30 | 107/A BR 64047 | Serbatolo filtro condizionatore | 1 |
| 31 | DNT 47047 | Dado Ø 6x1 per detto | 2 |
| 32 | RSN 32690 | Rondella spaccata Ø 6 per detto | 2 |
| 33 | 107/A BR 61310 | Raccordo dall'evaporatore al tubo ½" per ritorno freno al compressore | 1 |
| 34 | 107/A BR 64303 | Tubo flessibile Ø ½" dall'evaporatore al compressore per ritorno freno | 1 |
| 35 | 107/A BR 64304 | Tubo flessibile Ø 5/16" dal bocchettone condensatore al filtro (montato fino al 21-3-1968) | 1 |
| 35 | 107/A BR 66036 | Tubo flessibile Ø 5/16" dal bocchettone condensatore al filtro (montato dal 21-3-1968 in poi) | 1 |
| 36 | 107/A BR 64299 | Tubo flessibile Ø 3/8" dal compressore al condensatore (montato fino al 21-3-1968) | 1 |
| 36 | 107/A BR 66035 | Tubo flessibile Ø 3/8" dal compressore al condensatore (montato dal 21-3-1968 in poi) | 1 |
| 37 | 107 BR 54023 | Compressore per condizionatore Tp. YORK DA 206 sinistro | 1 |
| 38 | 107/A BR 61644 | Condensatore per condizionamento (Sino alla vettura n. 230) | 1 |
| 38 | 107/A BR 65867 | Condensatore maggiorato con uscite orizzontali (dalla vettura n. 232 alla 316 - Montato dal 15-2-1968 al 21-3-1968) | 1 |
| 38 | 107/A BR 66003 | Condensatore maggiorato con uscite verticali (Mont. dal 21-3-68 in poi) | 1 |
| 39 | 101/9 BR 59097 | Pressostato Tp. RANCO G23-403 (Montato sino al 24-5-1968 - Vettura n. 416 - Sostituito dal par. 70) | 1 |
| 40 | 107 BR 61406 | Piastrino fissaggio tubicino pressostato al supporto compressore (Sino al 24-5-1968 - Vettura n. 416) | 1 |
| 41 | VAT 49217 | Vite Sirea Ø 3,58x9,52 TC per detto (Sino al 24-5-1968 - Vettura n. 416) | 2 |
| 42 | BNT 47370 | Bullone Ø 5x0,8 per detto | 2 |
| 43 | DNT 47046 | Dado Ø 5x0,8 fissaggio per detto e per motorino centrifugo | 4 |
| 44 | 115 BV 63905 | Involucro esterno anticondensa per scatola porta evaporatore | 1 |
| 45 | BNT 57199 | Bullone Ø 4x0,7x10 fissaggio condensatore al telaio | 3 |
| 46 | RSN 33189 | Rondella spaccata Ø 4,5x9,5 per detto | 3 |
| 47 | DNT 62557 | Dado Ø 4x0,7 per detto | 3 |
| 48 | 115 BL 64452 | Complessivo motorino e ventola (Dalla vettura n. 018 alla 102) (Dalla vettura n. 104 alla 256 montato assieme al part. 71) | 2 |
| 49 | 115 BL 65643 | Complessivo motorino e ventola (Dalla vettura n. 258 in poi) | 2 |
| 50 | 107/A 60906 | Complessivo chiocciola per ventilatore centrifugo | 1 |

| N. Fig. | N. di ordinazione | DENOMINAZIONE | Quantità |
|---------|-------------------|---|----------|
| 51 | 107/A BV 62307 | Guarnizione sull'imbocco chiocciola per tenuta con la centina | 1 |
| 52 | 107/A BV 61401 | Girante per chiocciola | 1 |
| 53 | 107/A BV 61983 | Anello tenuta fra coperchio porta motorino e chiocciola | 1 |
| 54 | 107/A BV 61984 | Disco fissaggio motorino elettrico | 1 |
| 55 | 107/A BV 61982 | Motorino a 2 velocità per impianto ventilazione e riscaldamento | 1 |
| 56 | BNT 61985 | Bullone Ø 4x0,7x12 per detto | 6 |
| 57 | RSN 33189 | Rondella spaccata Ø 4 per detto | 6 |
| 58 | RNT 54507 | Rondella piana Ø 4x9x0,8 per detto | 6 |
| 59 | 107/A BV 62227 | Perno fissaggio chiocciola alla trave | 1 |
| 60 | PFN 45173 | Passafilo Ø 8x16x9 per detto | 1 |
| 61 | RNT 52134 | Rondella Ø 6,5x16x1 per detto | 1 |
| 62 | UST 47462 | Dado Stop con alette Ø 6x1 per detto | 1 |
| 63 | DST 45669 | Dado Stop Ø 6x1 fissaggio chiocciola al telaio | 1 |
| 64 | 107/A BR 64546 | Lamierino sostegno tubo dall'evaporatore al compressore (posteriore) | 1 |
| 65 | 107/A BR 64546 | Lamierino sostegno tubo dall'evaporatore al compressore (anteriore) | 1 |
| 66 | PFN 55212 | Passafilo Ø 34x26x2 per detti | 2 |
| 67 | A6 GCM 3124 41187 | Colonnina fissaggio lamierino guida tubi condizionamento | 2 |
| 68 | 107/A BR 62006 | Ghiera fissaggio termostato al cruscotto | 1 |
| 69 | 107 BR 54534 | Frizione elettromagnetica completa Tp. Baruffaldi N. 221064-A | 1 |
| 70 | 107/A BR 66180 | Valvola isobarica (Sostituisce pressostato partic. n. 39, dalla vettura n. 416 - dal 24-5-1968) | 1 |
| 71 | 115 BL 64905 | Complessivo motorino e ventola (dalla vettura n. 104 alla 256 - Montata assieme al part. 48) | 1 |

MASERATI INFORMATION EXCHANGE
 P. O. BOX 772
 MERCER ISLAND, WASHINGTON 98040 U.S.A.
 (206) 455-4449

Tavola 42 - Compressore condizionatore
Table 42 - Conditioning compressor

Tableau 42 - Compresseur pour conditionnement
Tafel 42 - Klimanlage Kompressor

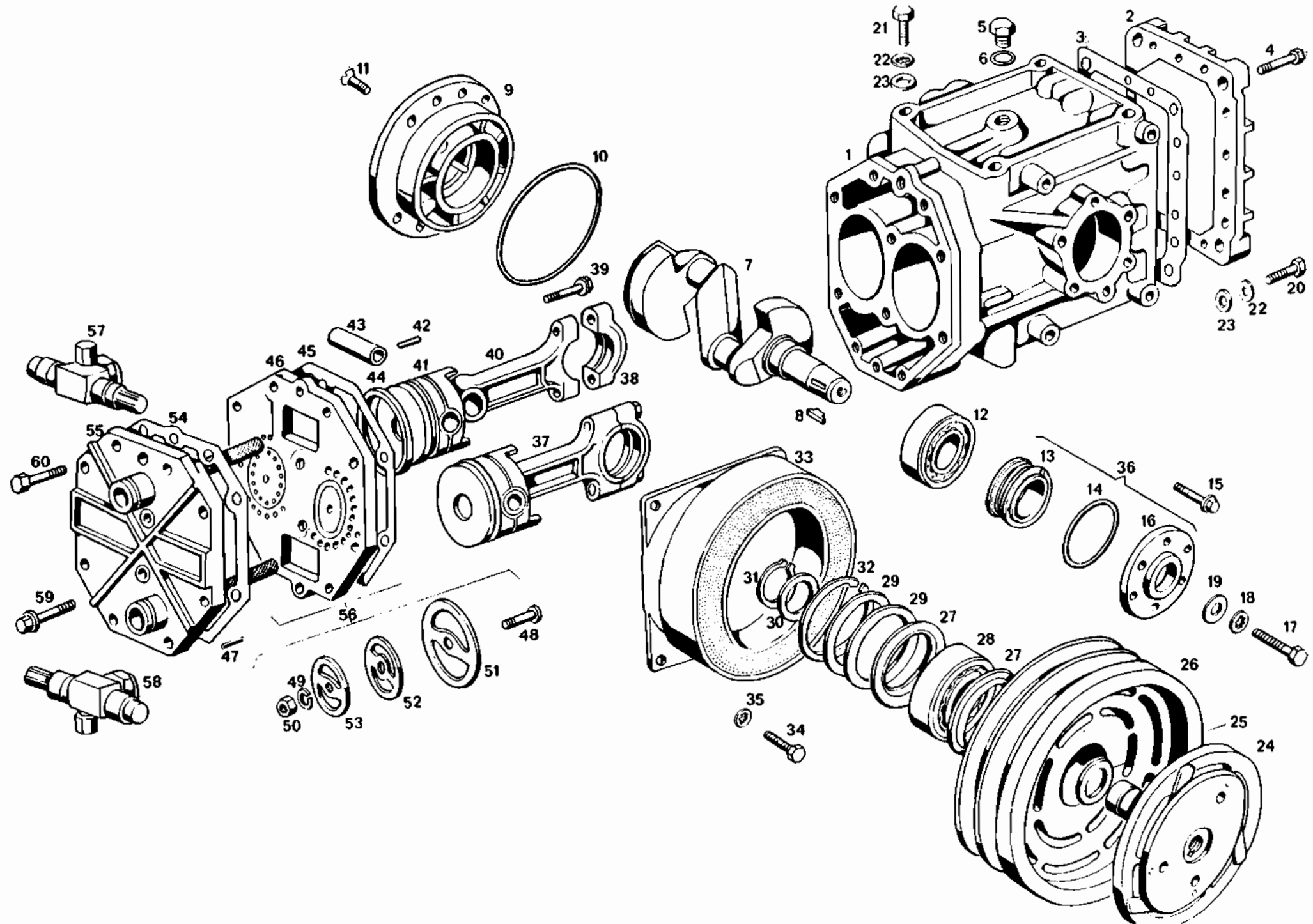
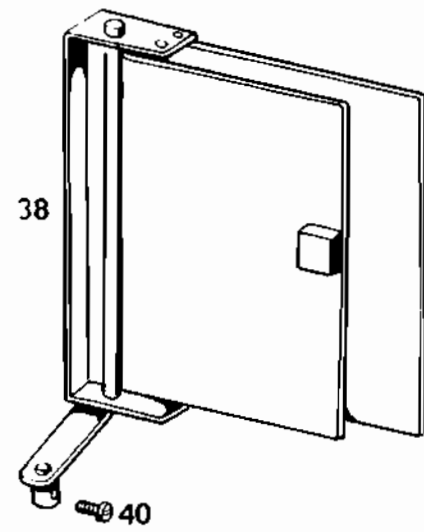
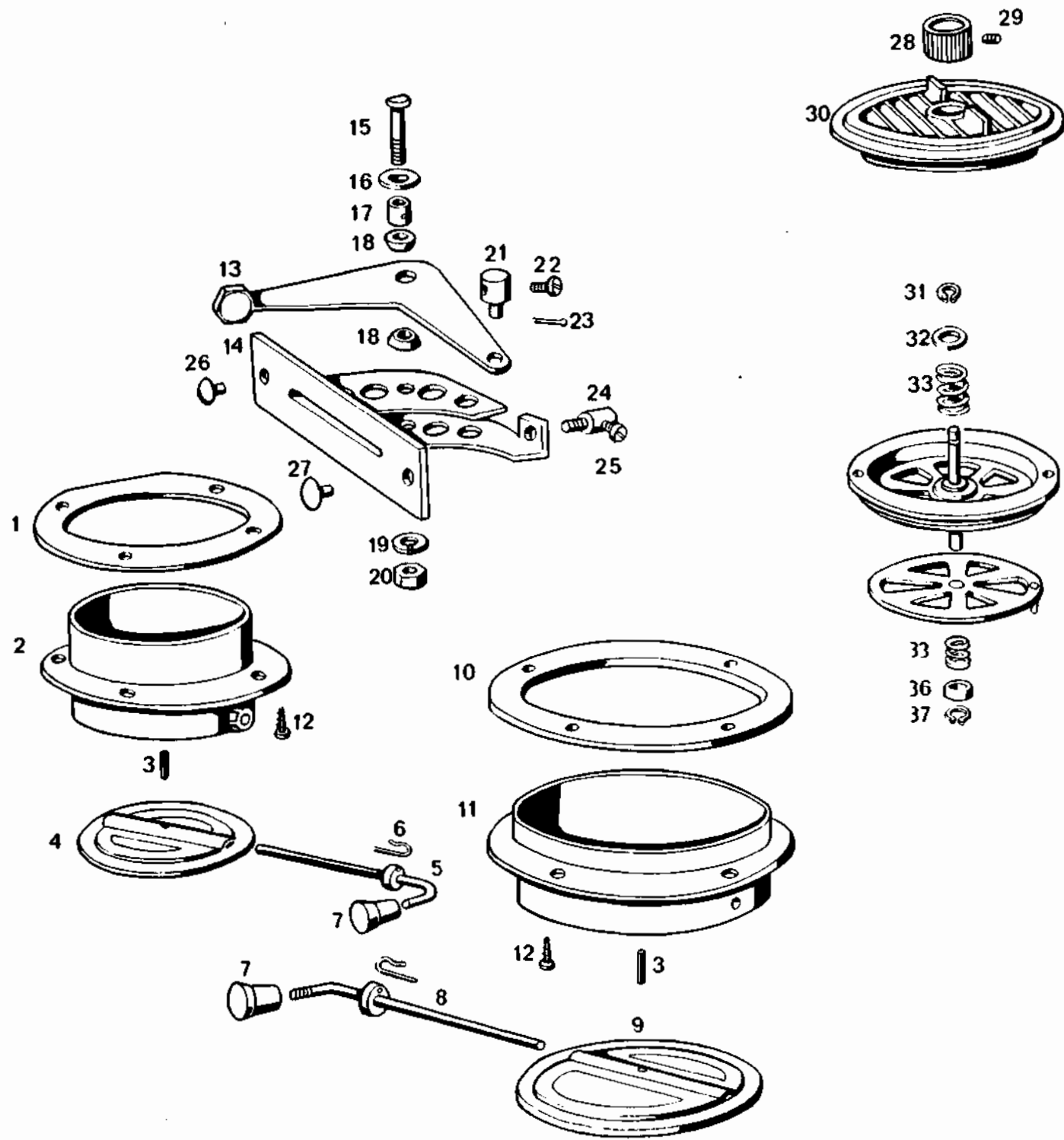


Tavola 42 - Compressore condizionatore
Table 42 - Conditioning compressor

Tableau 42 - Compresseur pour conditionnement
Tafel 42 - Klimanlage Kompressor

| N. Fig. | N. di ordinazione | DENOMINAZIONE | Quantità |
|---------|------------------------|--|----------|
| 1 | Non fornibile sep. | Corpo compressore | 1 |
| 2 | 107 BR 66056 | Coperchio di base | 1 |
| 3 | 107 BR 66061 | Guarnizione coperchio di base | 1 |
| 4 | BNT 66113 | Bullone Ø 1/4"-20x3/4" fissaggio coperchio di base | 14 |
| 5 | BNT 66103 | Tappo Ø 3/8"-24x1/2" UNF livello olio | 2 |
| 6 | GOM 61051 | Gommino Ø 9,25x1,78 per detto | 2 |
| 7 | 107 BR 62082 | Albero manovella | 1 |
| 8 | LN 66108 | Chiavetta per albero manovella | 1 |
| 9 | 107 BR 66083 | Coperchio anteriore | 1 |
| 10 | GOM 66109 | Gommino Ø 3" 1/4"x1/16" per detto | 1 |
| 11 | VNT 66104 | Vite Ø 1/4"-20x5/8" per detto | 8 |
| 12 | CSC 66105 | Cuscinetto Ø 25x52x12 sull'albero manovella | 1 |
| 13 | Non fornibile sep. | Anello tenuta albero manovella e coperchio posteriore | 1+1 |
| 14 | GOM 66096 | Gommino quadro Ø 54x1,6 tenuta coperchio posteriore | 1 |
| 15 | BNT 66097 | Bullone Ø 1/4"-20x5/8" per detto | 6 |
| 16 | Non fornibile sep. | Coperchio posteriore | 1 |
| 17 | BNT 57391 | Bullone 3/8"-24x1" 1/4 fissaggio frizione elettromagnetica | 1 |
| 18 | RDI 55990 | Rondella Ø 8x15x0,8 per detto | 1 |
| 19 | RN 43775 | Rondella Ø 8x22x2 per detto | 1 |
| 20 | BNT 55118 | Bullone Ø 3/8"-16x1" 3/4" fissaggio compressore al sup- porto | 2 |
| 21 | BNT 55117 | Bullone Ø 3/8"-16x1" 1/2 per detto | 4 |
| 22 | RDI 54211 | Rondella Ø 10x18 per detto | 6 |
| 23 | RNT 52733 | Rondella piana Ø 10x20x2,5 per detto | 6 |
| 24 | 107 BR 66084 | Disco d'innesto per elettrocalamita | 1 |
| 25 | 107 BR 66085 | Disco di rasamento tra puleggia e disco d'innesto | 2 |
| 26 | 107 BR 66098 | Puleggia per frizione elettromagnetica | 1 |
| 27 | ANT 45425 | Parapolvere Ø 36,3x62x3 per cuscinetto | 2 |
| 28 | CSC 43387 | Cuscinetto Ø 30x62x20 per detto | 1 |
| 29 | 107 BR 66086 | Disco di rasamento tra anello di arresto e parapolvere | 2 |
| 30 | 107 BR 66087 | Disco di rasamento tra anello di arresto e parapolvere | 2 |
| 31 | ART 47848 | Anello d'arresto Ø 28e per detto | 1 |
| 32 | ART 46754 | Anello d'arresto Ø 62i per detto | 1 |
| 33 | Non fornibile separato | Elettromagnete | 1 |
| 34 | BNT 49969 | Bullone Ø 1/4"-20x5/4" per detto | 4 |
| 35 | RDI 53899 | Rondella Ø 6x12 per detto | 4 |
| 36 | 107 BR 66100 | Complessivo guarnizioni tenuta albero motore | 1 |
| 37 | 107 BR 66088 | Complessivo biella, pistone, spinotto e raschiaolio | 1 |
| 38 | Non fornibile sep. | Cappello di biella | 2 |
| 39 | Non fornibile sep. | Bullone fissaggio cappello di biella | 4 |
| 40 | Non fornibile sep. | Corpo di biella | 2 |
| 41 | Non fornibile sep. | Pistone | 2 |
| 42 | Non fornibile sep. | Perno per pistone | 2 |
| 43 | Non fornibile sep. | Spinotto per biella | 2 |
| 44 | Non fornibile sep. | Raschiaolio | 4 |
| 45 | 107 BR 66090 | Guarnizione tra coperchio intermedio e corpo compressore | 1 |
| 46 | Non fornibile sep. | Corpo intermedio porta valvole | 1 |
| 47 | GRN 66089 | Grano Ø 3,2x12,5 per detto | 2 |
| 48 | Non fornibile sep. | Perno fissaggio dischi valvole | 2 |
| 49 | RSN 32497 | Rondella spaccata Ø 5 per detto | 2 |
| 50 | DNT 61459 | Dado Ø 10UNFx32F" per detto | 2 |
| 51 | Non fornibile sep. | Disco inferiore valvola | 2 |
| 52 | Non fornibile sep. | Disco superiore valvola | 2 |
| 53 | Non fornibile sep. | Anello tenuta disco valvola | 2 |

| N. Fig. | N. di ordinazione | DENOMINAZIONE | Quantità |
|---------|-------------------|--|----------|
| 54 | 107 BR 66091 | Guarnizione tra testa cilindri e corpo porta valvole | 1 |
| 55 | 107 BR 66092 | Testa cilindri completa | 1 |
| 56 | 107 BR 66093 | Complessivo corpo intermedio porta valvole incluse le guarnizioni | 1 |
| 57 | 107 BR 66094 | Valvola Rotalock da 1/2" | 1 |
| 58 | 107 BR 66095 | Valvola Rotalock da 1/2" | 1 |
| 59 | BNT 66101 | Bullone Ø 5/16"-18x1" 3/8" fissaggio testa cilindri | 4 |
| 60 | BNT 66102 | Bullone Ø 5/16"-18x1" 1/2" fissaggio testa cilindri | 8 |



| N. Fig. | N. di ordinazione | DENOMINAZIONE | Quantità |
|---------|-------------------|--|----------|
| 1 | 107/A BV 64002 | Guarnizione farfalla Ø 80 pilota (sino alla vettura N. 300) | 1 |
| 2 | 107/A BV 63990 | Tubo per farfalla Ø 80 pilota (sino alla vettura N. 300) | 1 |
| 3 | SN 63455 | Spina elastica Ø 2 per detto | 1 |
| 3 | SN 63455 | Spina elastica Ø 2 per farfalla Ø 111 passeggero (dalla vettura N. 302 in poi) | 1 |
| 4 | 107/A BV 57188 | Farfalla Ø 80 pilota (sino alla vettura N. 300) | 1 |
| 5 | 107/A BV 64815 | Leva comando farfalla Ø 80 pilota (sino alla vett. N. 300) | 1 |
| 6 | 107/A BV 64797 | Molla comando farfalla Ø 80 pilota (sino alla vett. N. 300) | 1 |
| 6 | 107/A BV 64797 | Molla comando farfalla Ø 111 passeggero (dalla vettura N. 302 in poi) | 1 |
| 7 | 107/A BC 62327 | Pomello sulla leva farfalla Ø 80 pilota (sino alla vettura N. 300) | 1 |
| 7 | 107/A BC 62327 | Pomello sulla leva farfalla Ø 111 passeggero (dalla vettura N. 302 in poi) | 1 |
| 8 | 107/A BV 65113 | Leva comando farfalla Ø 111 passeggero | 1 |
| 9 | 107/A BV 65120 | Farfalla Ø 111 passeggero | 1 |
| 10 | 107/A BV 65123 | Tubo per farfalla Ø 111 passeggero | 1 |
| 11 | 107/A BV 65127 | Guarnizione sul tubo farfalla Ø 111 | 1 |
| 12 | VAT 56825 | Vite Sirea Ø 3,58x12,7 per detto | 4 |
| 12 | VAT 56825 | Vite Sirea Ø 3,58x12,7 per farfalla Ø 80 pilota (sino alla vettura N. 300) | 4 |
| 13 | 107 BV 56401 | Leva comando riscaldamento | 2 |
| 14 | 107 BV 57839 | Gruppo staffe per comando riscaldamento | 2 |
| 15 | BNT 47021 | Bullone Ø 6x1x18 per detto | 2 |
| 16 | RN 54593 | Rondella piana Ø 6x19x2 per detto | 2 |
| 17 | 107/A BV 64130 | Bussola porta leva comando riscaldamento | 2 |
| 18 | RAT 57637 | Rondella elastica Ø 10x22x1,2 per detto | 4 |
| 19 | RSN 32690 | Rondella spaccata Ø 6x11x1,6 per detto | 2 |
| 20 | DNT 47047 | Dado Ø 6x1 per detto | 2 |
| 21 | NPL 55688 | Niples Ø 5,8x12,5 sulla leva comando riscaldamento | 2 |
| 22 | VN 57637 | Vite Ø 5x0,8x8 per detto | 2 |
| 23 | CN 42802 | Copiglia Ø 1,5x25 per detto | 2 |
| 24 | NPL 48847 | Nipes Ø 6x1 MA x19 per fermo guaina sulla staffa comando riscaldamento | 2 |
| 25 | VNT 32689 | Vite Ø 5x0,8x8 per detto | 2 |
| 26 | 115 BV 64580 | Bollino piccolo rosso per esplicazione simbolo acqua riscaldamento (chiuso) | 1 |
| 26 | 115 BV 64582 | Bollino piccolo bianco per esplicazione simbolo farfalla aria chiusa | 1 |
| 27 | 115 BV 64579 | Bollino grande rosso per esplicazione simbolo acqua riscaldamento (aperto) | 1 |
| 27 | 115 BV 64581 | Bollino grande bianco per esplicazione simbolo farfalla aria aperta | 1 |
| 28 | 107/A BV 61999 | Pomello per comando farfalla riscaldamento | 7 |
| 29 | GRN 63192 | Grano Ø 4x0,7x8 per detto | 7 |
| 30 | 107/A BV 62130 | Farfalla orientabile | 7 |
| 31 | ART 61038 | Anello d'arresto Ø 9e per detto | 7 |
| 32 | RN 61040 | Rondella Ø 9x16x1 tenuta molla farfalla | 7 |
| 33 | 107/A BV 61035 | Molla d'arresto farfalla orientabile | 14 |
| 34 | 107/A BV 61033 | Disco fisso e colonnetta per farfalla orientabile | 7 |
| 35 | 107/A BV 61089 | Disco mobile e perno di arresto per farfalla orientabile | 7 |
| 36 | 107/A BV 61031 | Anellino tenuta molla farfalla orientabile | 7 |
| 37 | ART 52389 | Anello d'arresto Ø 6e per detto | 7 |
| 38 | 107/A BV 65249 | Farfalla entrata aria trave destra | 1 |

| N. Fig. | N. di ordinazione | DENOMINAZIONE | Quantità |
|---------|-------------------|---------------|----------|
|---------|-------------------|---------------|----------|

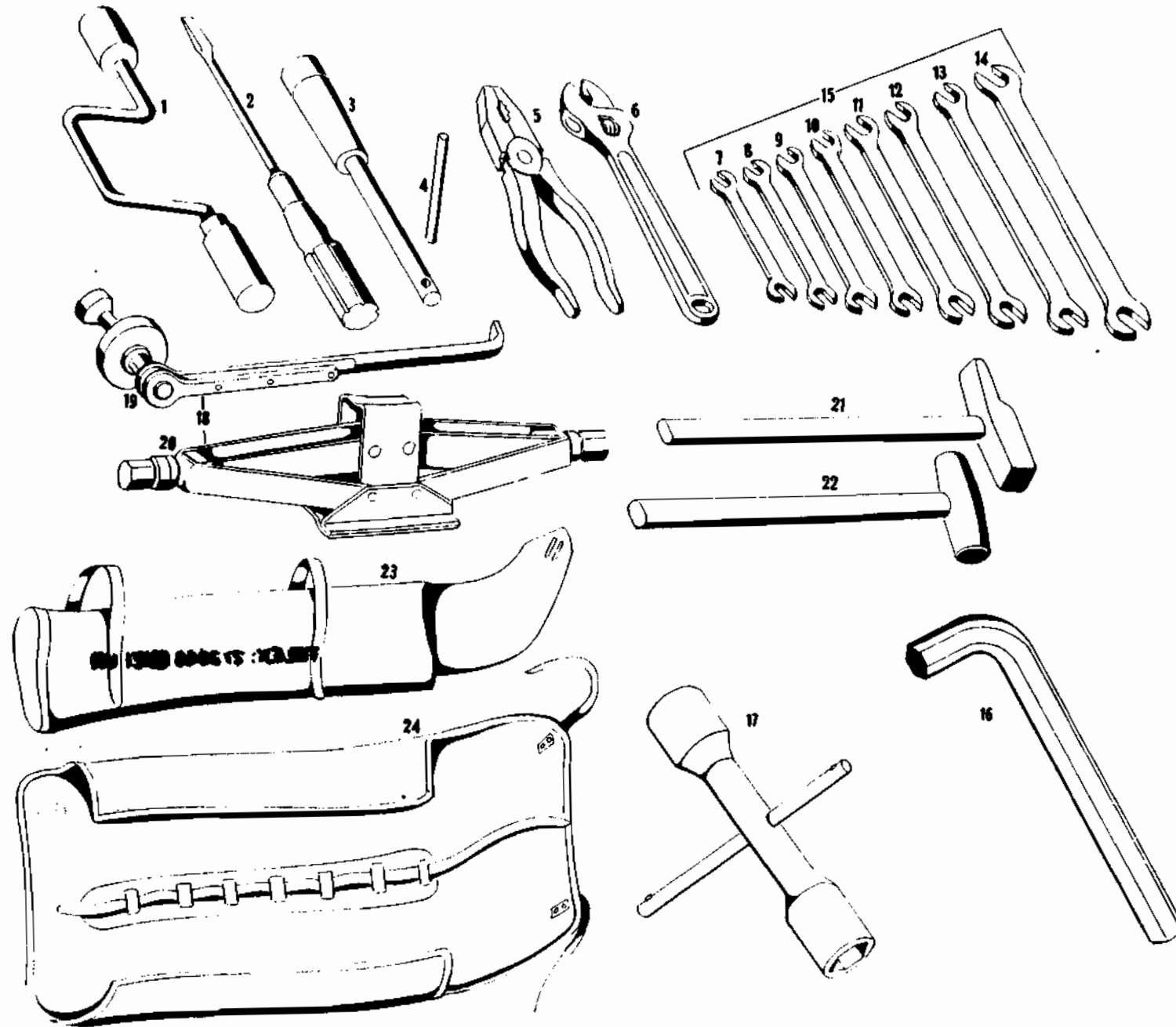


Tavola 44 - Attrezzi
Table 44 - Tools

Tableau 44 - Outils
Tafel 44 - Werkzeug

| N. Fig. | N. di ordinazione | DENOMINAZIONE | Quantità |
|---------|-------------------|--|----------|
| 1 | 30032 47362 | Chiave curva per dadi ruote turbo sports (è sostituita dal 19) | 1 |
| 2 | 30130 33994 | Cacciavite | 1 |
| 3 | 115 VA 66832 | Chiave snodata per candele | 1 |
| 5 | 30140 33995 | Pinza universale | 1 |
| 6 | 30042 34917 | Chiave a rullino | 1 |
| 7 | 30061 51012 | Chiave fissa da 6-7 | 1 |
| 8 | 30062 51013 | Chiave fissa da 8-9 | 1 |
| 9 | 30063 51014 | Chiave fissa da 10-11 | 1 |
| 10 | 30064 51015 | Chiave fissa da 12-13 | 1 |
| 11 | 30065 51016 | Chiave fissa da 14-15 | 1 |
| 12 | 30066 51017 | Chiave fissa da 16-17 | 1 |
| 13 | 30067 51018 | Chiave fissa da 18-19 | 1 |
| 14 | 30068 51019 | Chiave fissa da 20-22 | 1 |
| 15 | 30045 39507 | Serie completa chiavi fisse 6-22 | 1 |
| 16 | 115 VA 66913 | Chiave brugola ch. 17 per tappi scarico olio | 1 |
| 17 | 30056 48187 | Chiave per carburatori | 1 |
| 18 | 107 VA 56707 | Crik completo per sollevamento vettura | 1 |
| 19 | 107 VA 58398 | Chiave per chik e per dadi ruote a colonnetta | 1 |
| 20 | 107 VA 58397 | Crik | 1 |
| 21 | 30125 34219 | Martello di acciaio | 1 |
| 22 | 30126 50446 | Martello di piombo per dadi ruote a raggi | 1 |
| 23 | 107 VA 57666 | Busta per crik | 1 |
| 24 | 30002 33996 | Busta per attrezzi | 1 |

| N. Fig. | N. di ordinazione | DENOMINAZIONE | Quantità |
|---------|-------------------|---------------|----------|
|---------|-------------------|---------------|----------|

TELEX: 272044 MASI UN

MASERATI INFORMATION EXCHANGE
P. O. BOX 772
MERCER ISLAND, WASHINGTON 98040 U.S.A.
(206) 455-4449