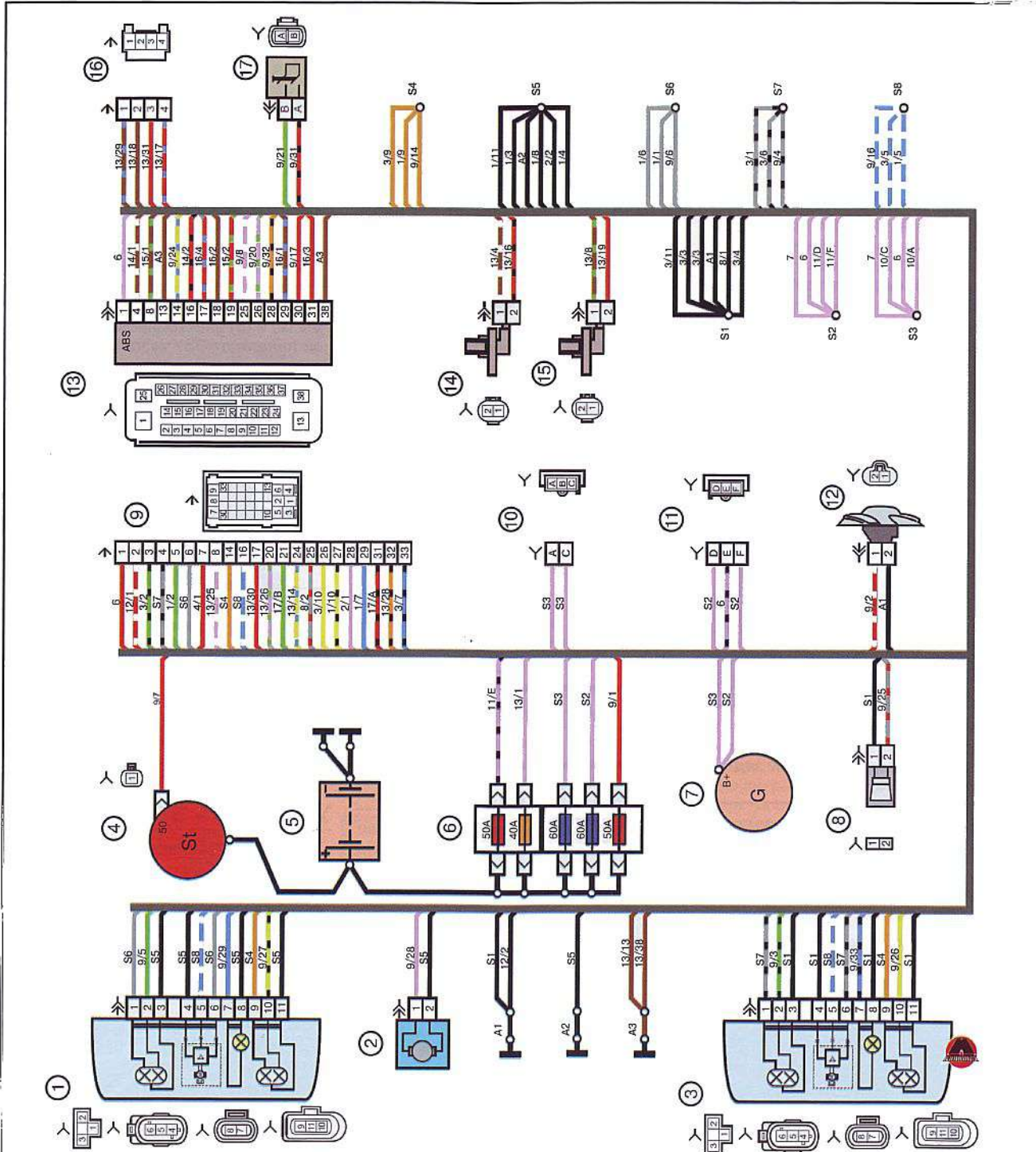


# 10 Электросхемы

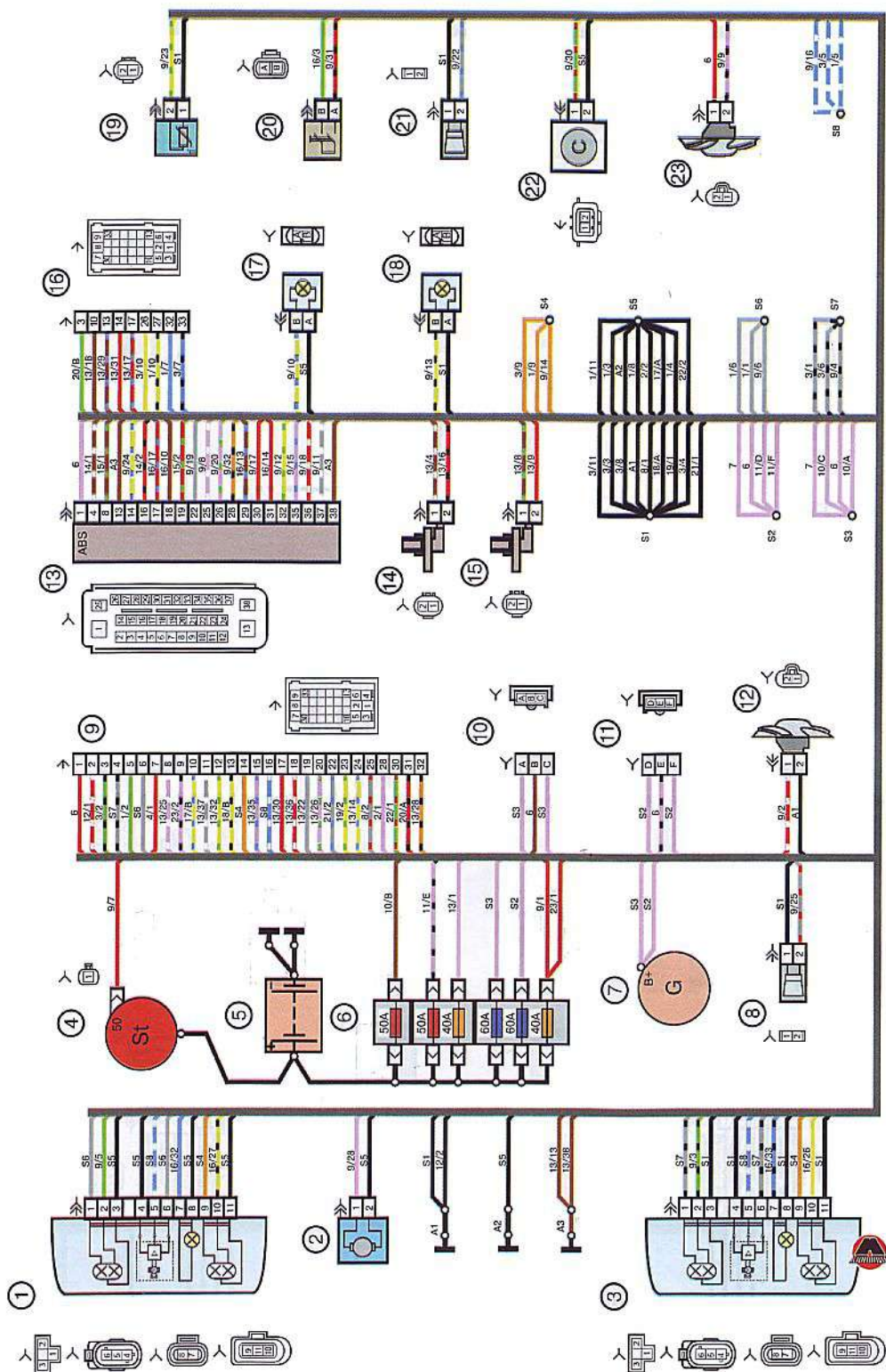
## Электросхемы

Схема электрических соединений переднего жгута проводов (индекс 21956)



1. Правая фара головного освещения. 2. Насос омывателя. 3. Левая фара головного освещения. 4. Стартер. 5. Аккумуляторная батарея. 6. Главный блок реле и предохранителей. 7. Генератор. 8. Звуковой сигнал. 9, 10, 11. Колодки переднего жгута проводов к колодкам жгута электропроводки приборной панели. 12. Электровентилятор системы охлаждения. 13. Гидравлический модуль ABS. 14. Датчик ABS переднего правого колеса. 15. Датчик ABS переднего левого колеса. 16. Колодки переднего жгута проводов к колодкам заднего жгута проводов. 17. Выключатель ламп освещения движущимся задним ходом.

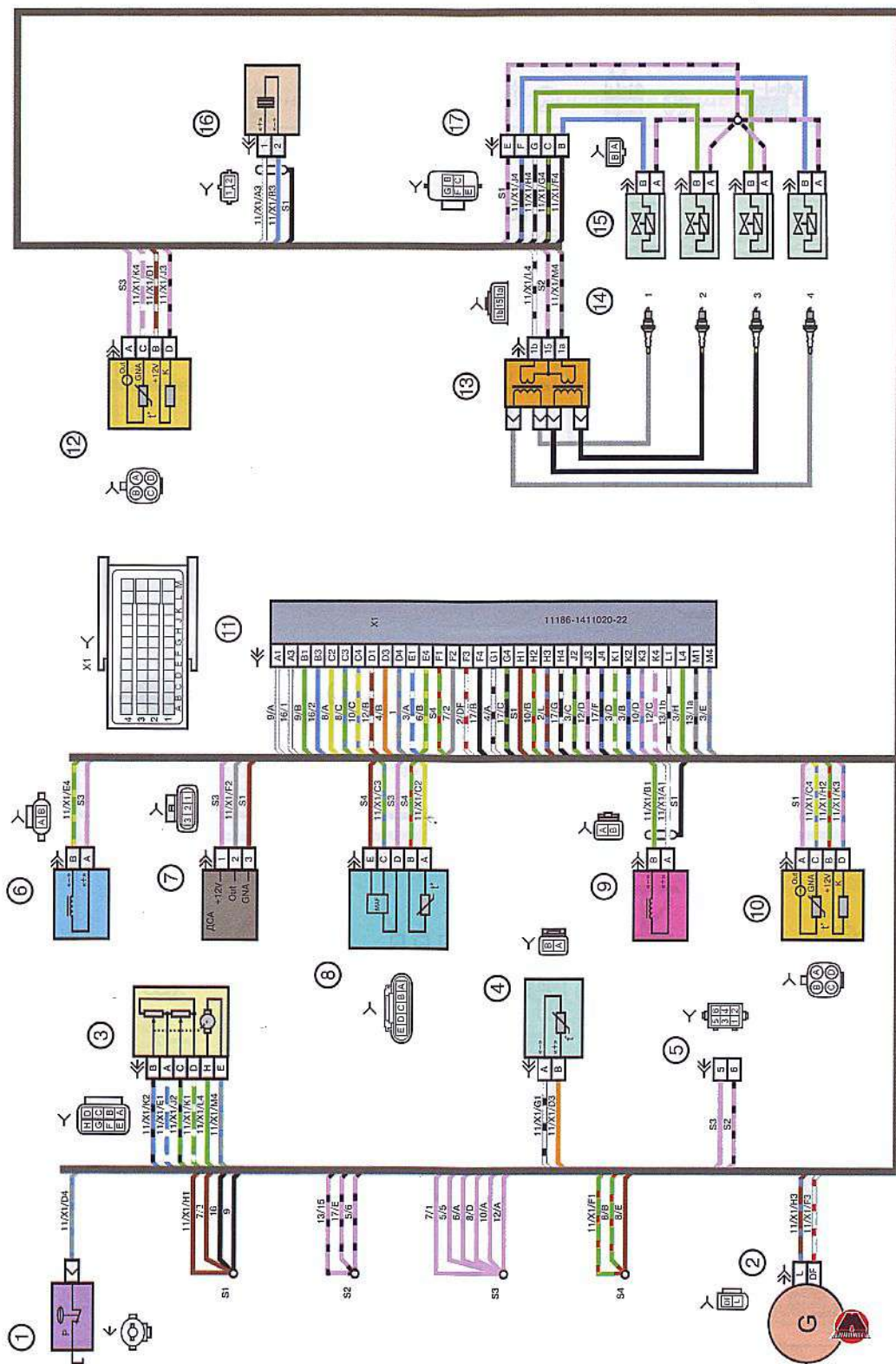
Схема электрических соединений переднего жгута проводов (индекс 21951)



1. Правая фара головного освещения. 2. Насос омывателя. 3. Левая фара головного освещения. 4. Стартер. 5. Аккумуляторная батарея. 6. Главный блок реле и предохранителей. 7. Генератор. 8. Звуковой сигнал. 9, 10, 11. Колодки переднего жгута проводов к колодкам жгута электропроводки приборной панели. 12. Электровентилятор системы охлаждения. 13. Гидравлический модуль ABS. 14. Датчик ABS переднего правого колеса. 15. Датчик ABS переднего левого колеса. 16. Колодка переднего жгута проводов к колодкам заднего жгута проводов. 17. Передняя правая противотуманная фара. 18. Передняя левая противотуманная фара. 19. Датчик температуры окружающей среды. 20. Переключатель ламп освещения движения задних ходов. 21. Звуковой сигнал. 22. Компрессор кондиционера воздуха. 23. Мотор нагнетателя кондиционера воздуха.

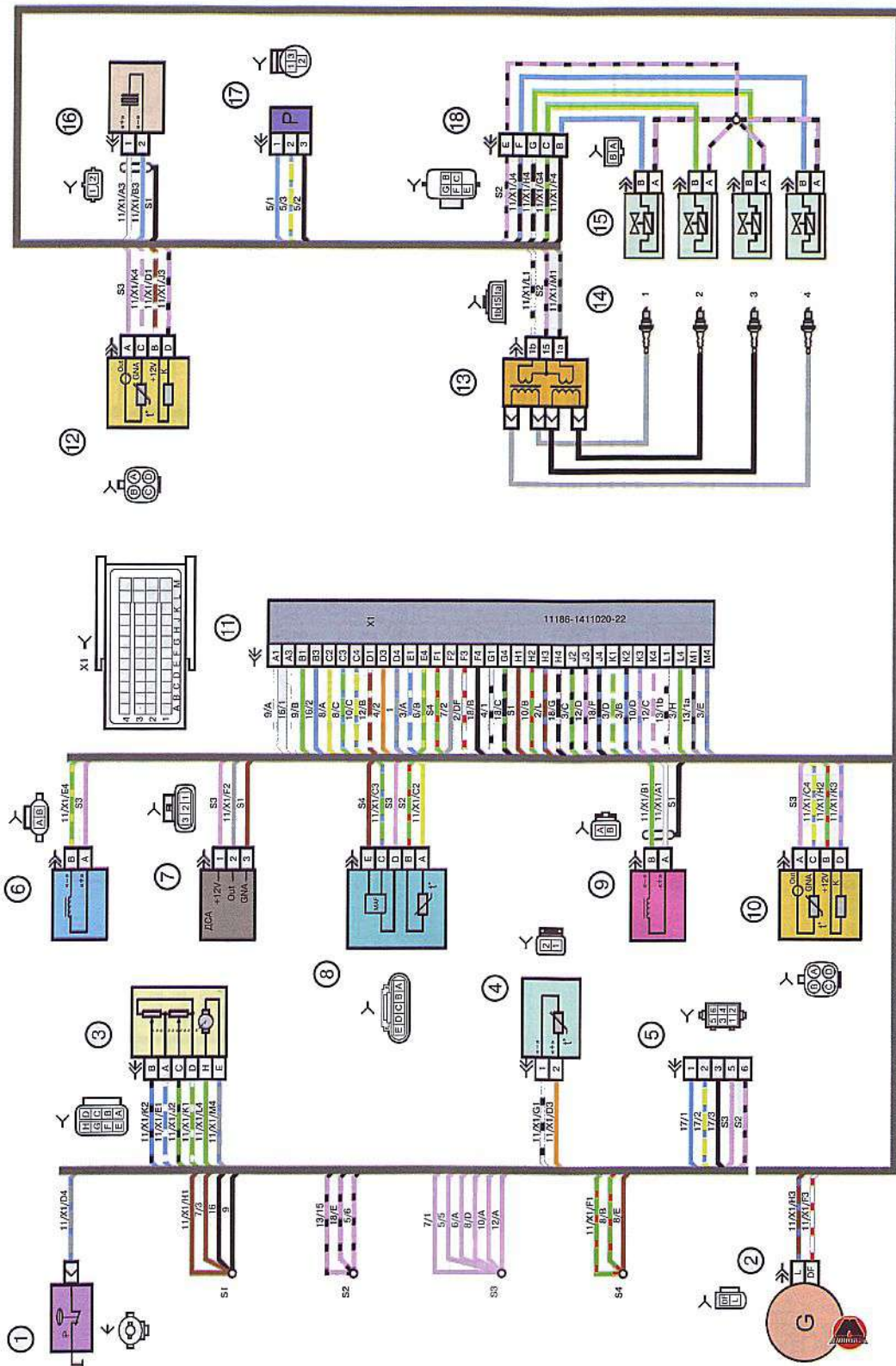


**Схема электрических соединений жгута проводов системы зажигания (индекс 21901-3724026-40)**



1. Датчик контрольной лампы давления масла. 2. Генератор. 3. Дроссельная заслонка с электроприводом. 4. Датчик температуры охлаждающей жидкости. 5. Колодки жгута проводов системы зажигания к колодкам жгута электропроводки приборной панели. 6. Электромагнитный клапан продувки адсорбера. 7. Датчик скорости транспортного средства. 8. Датчик массового расхода воздуха. 9. Датчик положения коленчатого вала. 10. Датчик кислорода. 11. Контроллер. 12. Диагностический датчик кислорода. 13. Катушка зажигания. 14. Свечи зажигания. 15. Топливные форсунки. 16. Датчик детонации. 17. Колодки жгута проводов системы зажигания и жгута проводов форсунок.

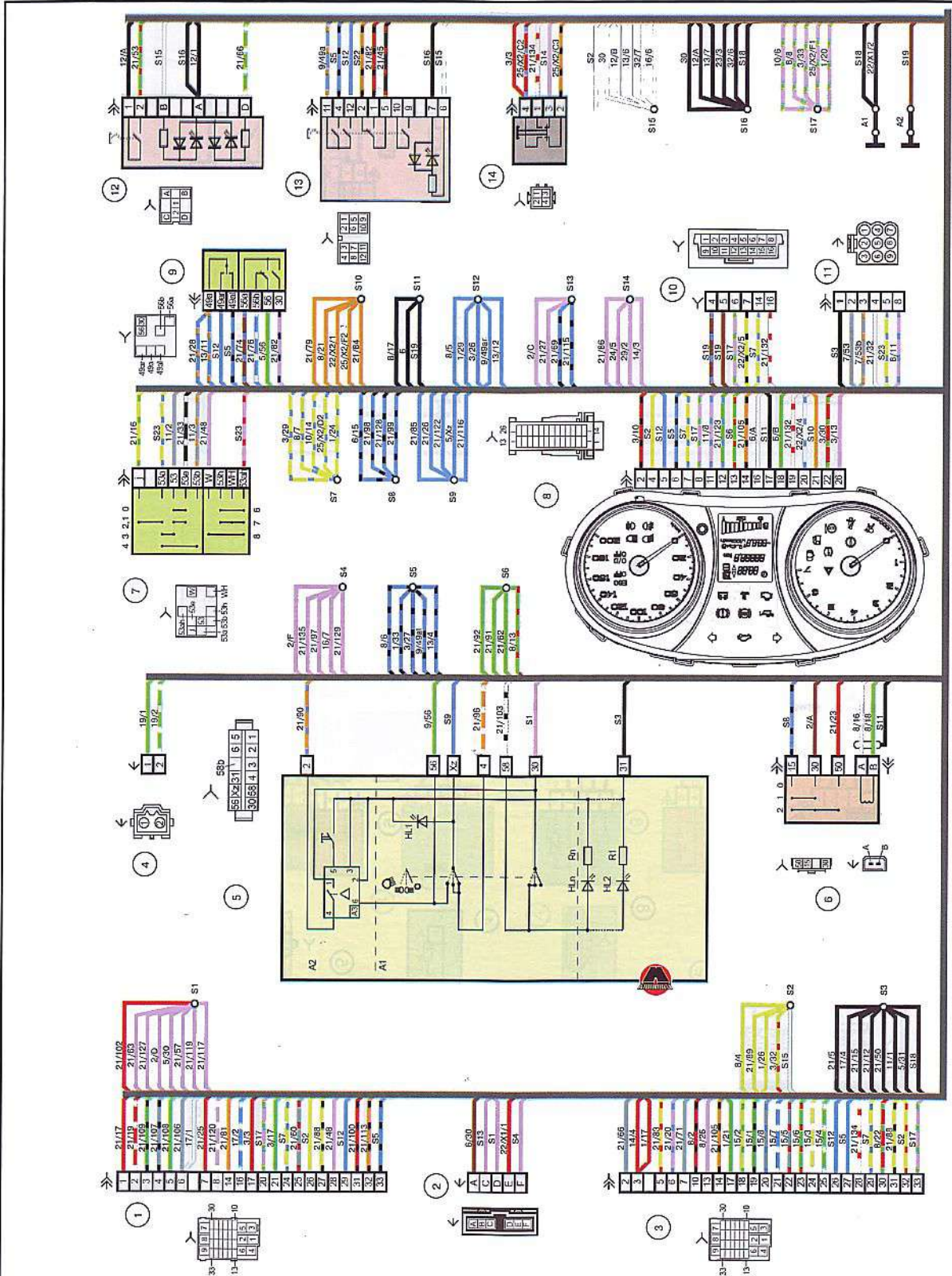
**Схема электрических соединений жгута проводов системы зажигания (индекс 21901-3724026-44)**



1. Датчик контрольной лампы давления масла.
2. Генератор.
3. Дроссельная заслонка с электроприводом.
4. Датчик температуры охлаждающей жидкости.
5. Колодки жгута проводов системы зажигания к колодкам жгута электропроводки приборной панели.
6. Электромагнитный клапан продувки адсорбера.
7. Датчик скорости транспортного средства.
8. Датчик массового расхода воздуха.
9. Датчик положения коленчатого вала.
10. Датчик кислорода.
11. Контроллер.
12. Диагностический датчик кислорода.
13. Катушка зажигания.
14. Свечи зажигания.
15. Топливные форсунки.
16. Датчик детонации.
17. Датчик давления хладагента.
18. Колодки жгута проводов системы зажигания и жгута проводов форсунок.

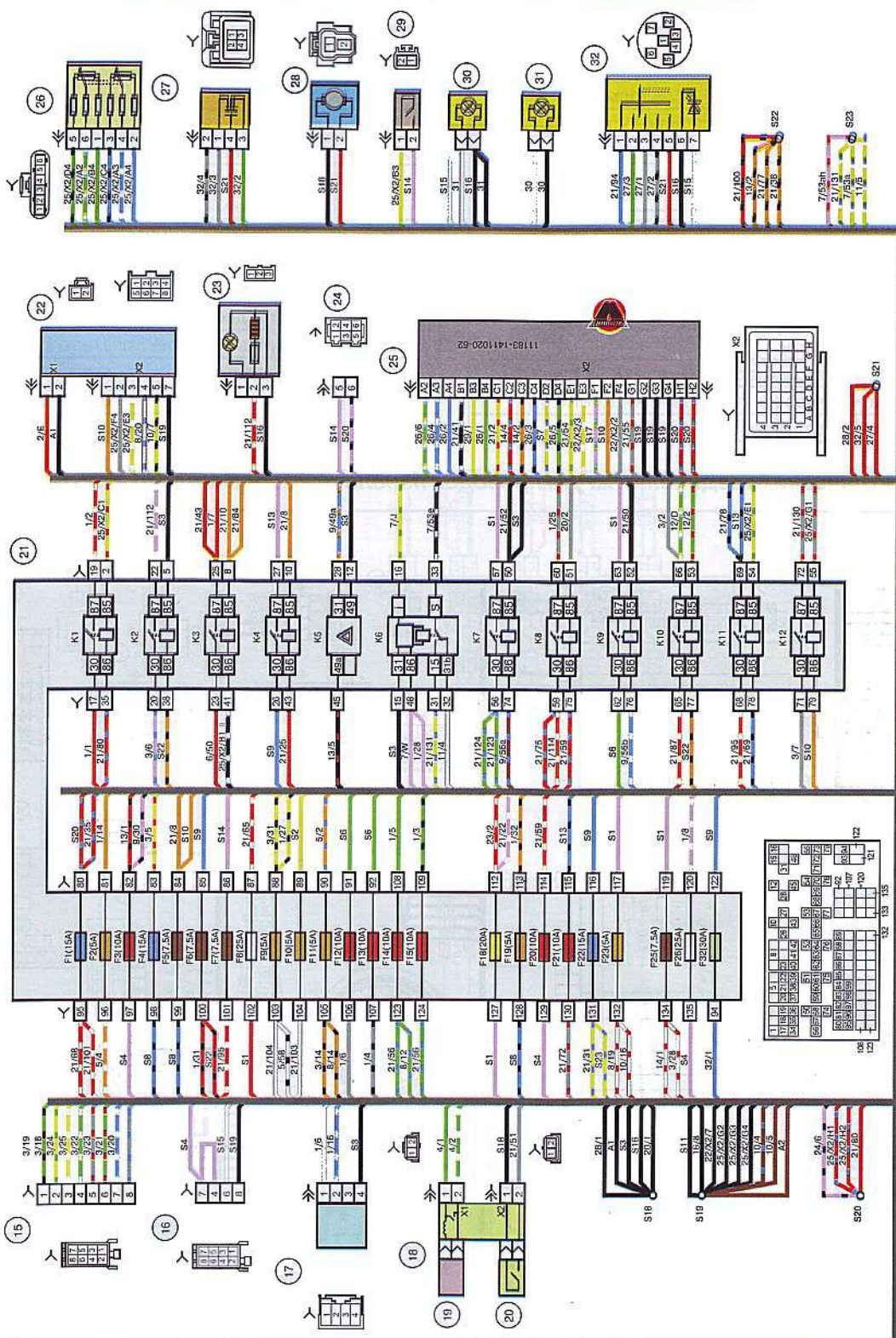


**Схема электрических соединений жгута проводов панели приборов (индекс 21956-3724030-11)**



- 1, 2. Колодки жгута проводов приборной панели к колодкам жгута проводов передней электропроводки.
- 3, 4. Колодки жгута проводов приборной панели к колодкам жгута проводов задней электропроводки.
5. Модуль управления освещением.
6. Замок зажигания.
7. Переключатель стеклоочистителей.
8. Комбинация приборов.
9. Переключатель световой сигнализации.
10. Колодка диагностического разъема.
11. Колодки жгута проводов приборной панели к колодкам жгута проводов коробки воздухопритока.
12. Выключатель устройства подогрева заднего стекла.
13. Выключатель аварийной сигнализации.
14. Выключатель стоп-сигналов.





15, 16. Колодки жгута проводов приборной панели к радио проигрывателю. 17. Переключатель регулировки фар головного освещения. 18. Вращающееся устройство. 19. Модуль подушки безопасности водителя. 20. Переключатель звукового сигнала. 21. Монтажный блок: K1. Реле электровентилятора системы охлаждения двигателя. K2. Реле включения блокировки дверей. K3. Дополнительное реле стартера. K4. Дополнительное реле 50 А. K5. Реле-прерыватель аварийной сигнализации и указателей сигналов поворотов. K6. Реле стеклоочистителей. K7. Реле дальнего света. K8. Реле звукового сигнала. K9. Реле ближнего света. K10. Реле устройства подогрева заднего стекла. K11. Главное реле. K12. Реле топливного насоса. 22. Электроусилитель рулевого управления. 23. Прикуриватель. 24. Колодки жгута проводов приборной панели к колодкам жгута проводов системы зажигания. 25. Контроллер. 26. Электронная педаль акселератора. 27. Дополнительный резистор. 28. Мотор отопителя. 29. Выключатель сигнала положения педали сцепления. 30. Лампа подсветки табло управления отопителем. 31. Лампа. 32. Переключатель мотора отопителя.

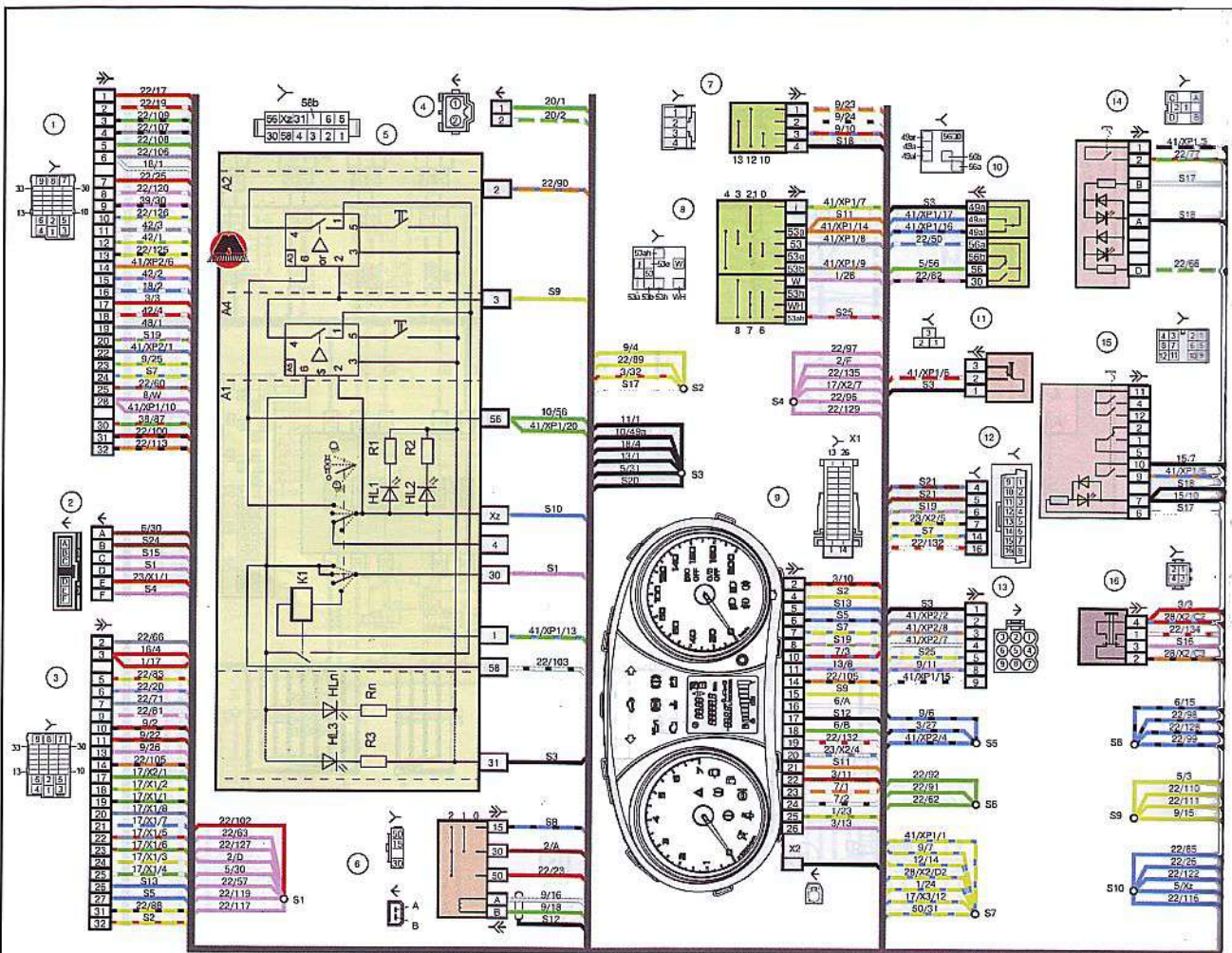


Назначение контактов колодки X1 комбинации приборов

Контакт	Адрес
1	К датчику аварийного давления масла
2	К выключателю стояночного тормоза
3	Вход производственной диагностики
4	К общему переключателю освещения
5	К переключателю указателей поворота (правая сторона)
6	К переключателю указателей поворота (левая сторона)
7	CAN (низкий уровень)
8	CAN (высокий уровень)
9	К датчику непристегнутого ремня безопасности
10	К подрулевому переключателю ("БК Reset")
11	К датчику уровня тормозной жидкости
12	К фарам дальнего света

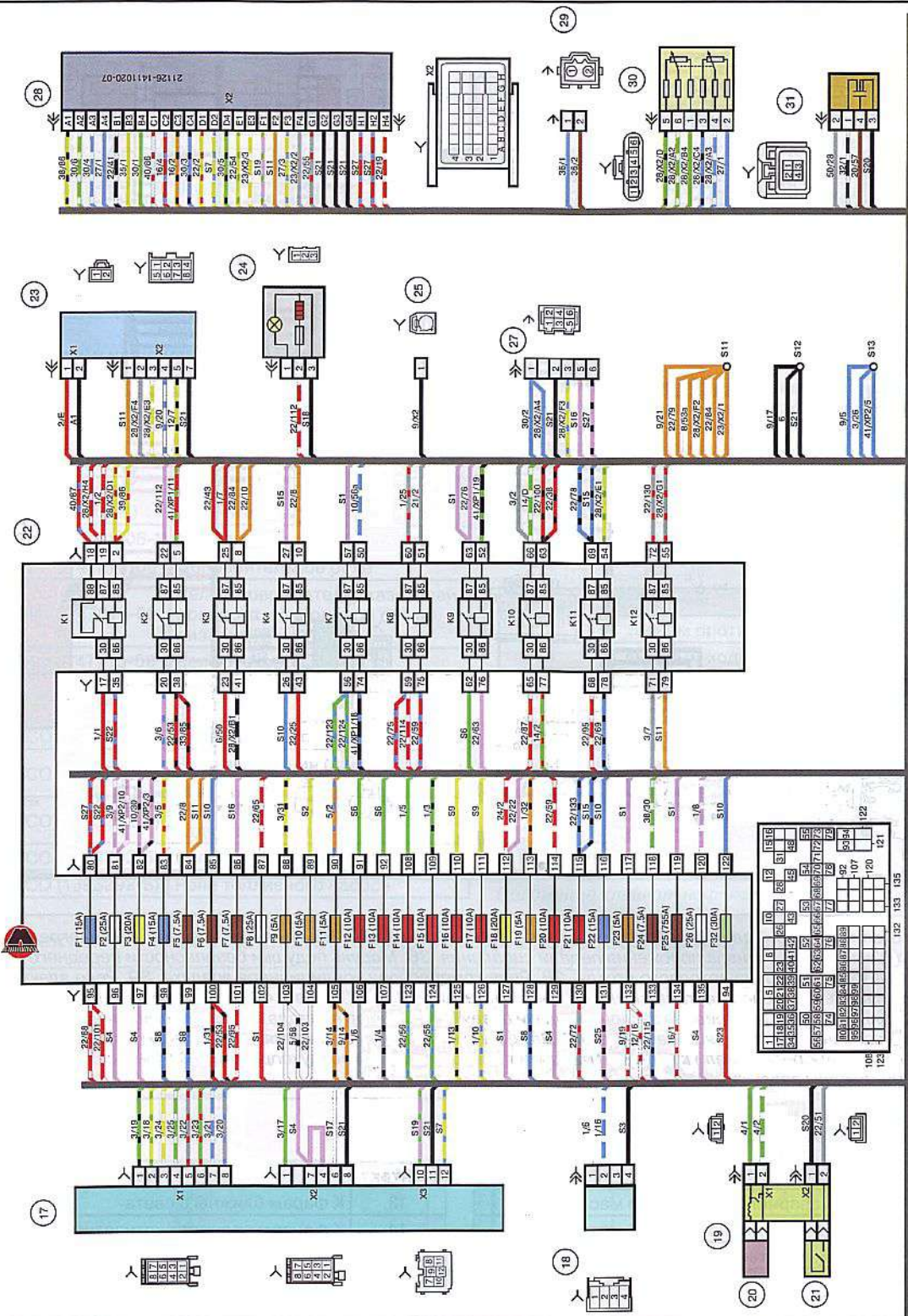
Контакт	Адрес
13	К фарам ближнего света
14	К фонарю заднего противотуманного огня
15	К передним противотуманным фарам
16	Вход антенны иммобилайзера (b)
17	Корпус
18	Вход антенны иммобилайзера (a)
19	К клемме "30" аккумуляторной батареи
20	Вход сигнализатора электроусилителя ремня
21	К клемме "15" выключателя зажигания
22	К датчику двери
23	К подрулевому переключателю ("БК+")
24	К подрулевому переключателю ("БК-")
25	К датчику наружной температуры
26	К датчику уровня топлива

Схема электрических соединений жгута проводов панели приборов (индекс 21951-3724030-5)



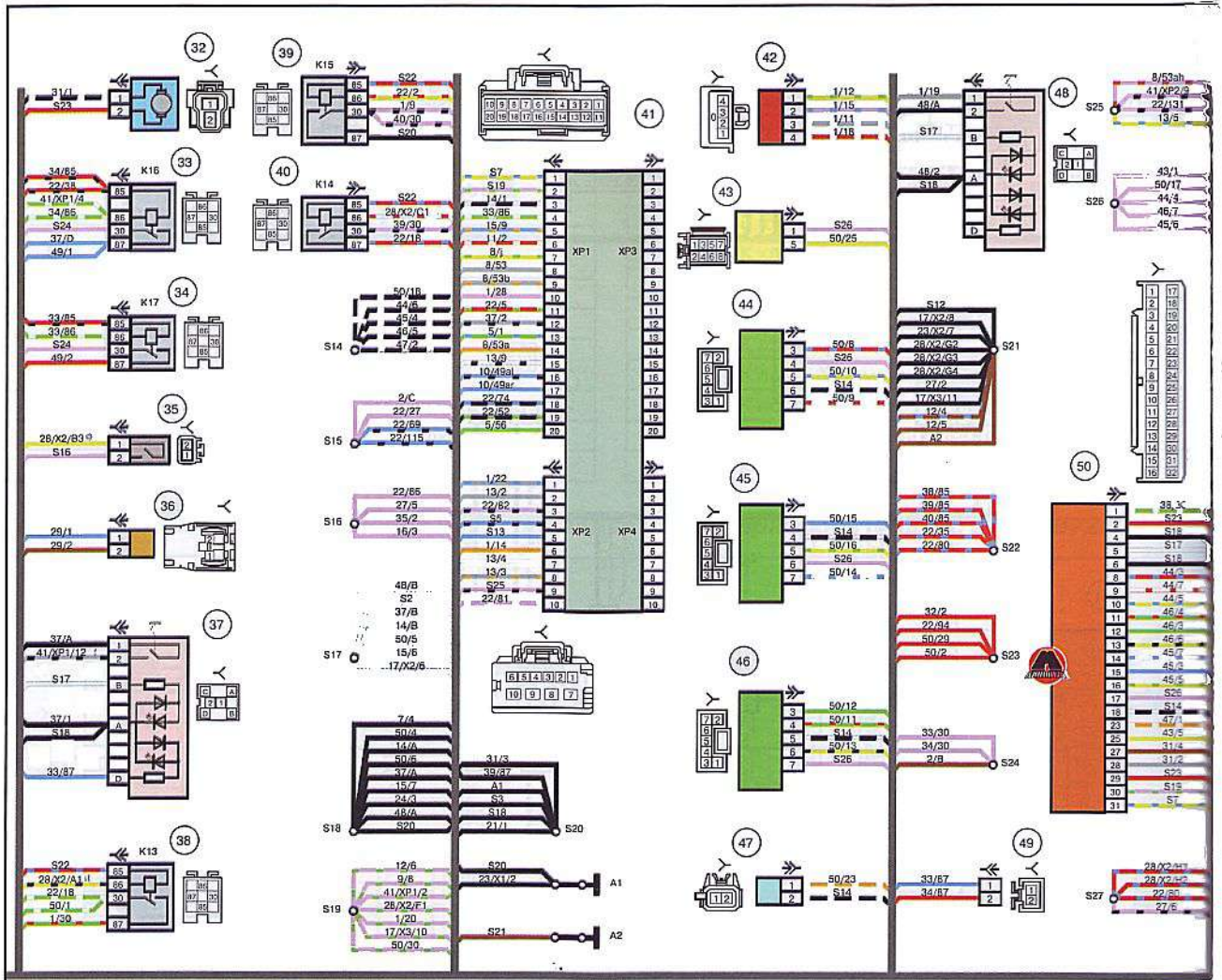
1, 2. Колодки жгута проводов приборной панели к колодкам жгута проводов передней электропроводки. 3, 4. Колодки жгута проводов приборной панели к колодкам жгута проводов задней электропроводки. 5. Модуль управления освещением. 6. Замок зажигания. 7. Переключатель бортового компьютера. 8. Переключатель стеклоочистителей. 9. Комбинация приборов. 10. Переключатель световой сигнализации. 11. Переключатель отпирания багажника. 12. Колодка диагностического разъема. 13. Колодка жгута проводов приборной панели к колодкам жгута проводов коробки воздухопритока. 14. Выключатель устройства подогрева заднего стекла. 15. Выключатель аварийной сигнализации. 16. Выключатель стоп-сигналов.





17. Мультимедийная система. 18. Переключатель регулировки фар головного освещения. 19. Вращающееся устройство. 20. Модуль подушки безопасности водителя. 21. Переключатель звукового сигнала. 22. Монтажный блок: K1. Реле электро-вентилятора системы охлаждения двигателя. K2. Реле включения блокировки дверей. K3. Дополнительное реле стартера. K4. Дополнительное реле 50 А. K5. Реле-прерыватель аварийной сигнализации и указателей сигналов поворотов. K6. Реле стеклоочистителей. K7. Реле дальнего света. K8. Реле звукового сигнала. K9. Реле ближнего света. K10. Реле устройства подогрева заднего стекла. K11. Главное реле. K12. Реле топливного насоса. K13. Реле компрессора кондиционера воздуха. K14. Реле электровентилятора №3 двигателя. K15. Реле электровентилятора №2 двигателя. K16. Реле устройства подогрева ветрового стекла. K17. Реле устройства подогрева ветрового стекла. 23. Электросилистель рулевого управления. 24. Прикуриватель. 25. Система навигации. 27. Колодки жгута проводов приборной панели к колодкам жгута проводов системы зажигания. 28. Контроллер. 29. Колодки жгута проводов приборной панели к колодке №4 задней электропроводки. 30. Электронная педаль акселератора. 31. Дополнительный резистор.





**32.** Мотор отопителя. **33.** Реле устройство подогрева ветрового стекла. **34.** Реле №2 устройство подогрева ветрового стекла. **35.** Выключатель сигнала положения педали сцепления. **36.** Модуль подушки безопасности переднего пассажира. **37.** Переключатель подогрева ветрового стекла. **38.** Реле компрессора кондиционера воздуха. **39.** Реле электровентилятора №2 двигателя. **40.** Реле электровентилятора №3 двигателя. **41.** ЭБУ кузова. **42.** Датчик положения рулевого колеса. **43.** Датчик солнца. **44.** Мотор привода заслонки подачи воздуха. **45.** Мотор привода заслонки смешивания воздуха. **46.** Мотор привода заслонки рециркуляции воздуха. **47.** Датчик температуры испарителя. **48.** Переключатель ESC. **49.** Колодка жгута проводов приборной панели к колодке №2 жгута проводов коробки воздухопритока. **50.** Контроллер системы управления кондиционером воздуха.

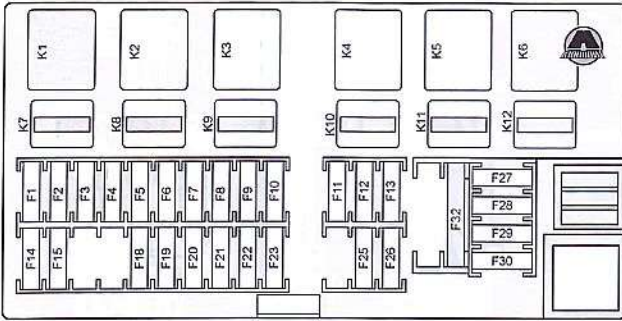
**Назначение контактов колодки X1 комбинации приборов**

Контакт	Адрес
1	К датчику аварийного давления масла
2	К выключателю стояночного тормоза
3	Вход производственной диагностики
4	К общему переключателю освещения
5	К переключателю указателей поворота (правая сторона)
6	К переключателю указателей поворота (левая сторона)
7	CAN (низкий уровень)
8	CAN (высокий уровень)
9	К датчику непристегнутого ремня безопасности
10	К подрулевому переключателю ("БК Reset")
11	К датчику уровня тормозной жидкости
12	К фарам дальнего света

Контакт	Адрес
13	К фарам ближнего света
14	К фонарю заднего противотуманного огня
15	К передним противотуманным фарам
16	Вход антенны иммобилайзера (b)
17	Корпус
18	Вход антенны иммобилайзера (a)
19	К клемме "30" аккумуляторной батареи
20	Вход сигнализатора электроусилителя ремня
21	К клемме "15" выключателя зажигания
22	К датчику двери
23	К подрулевому переключателю ("БК+")
24	К подрулевому переключателю ("БК-")
25	К датчику наружной температуры
26	К датчику уровня топлива



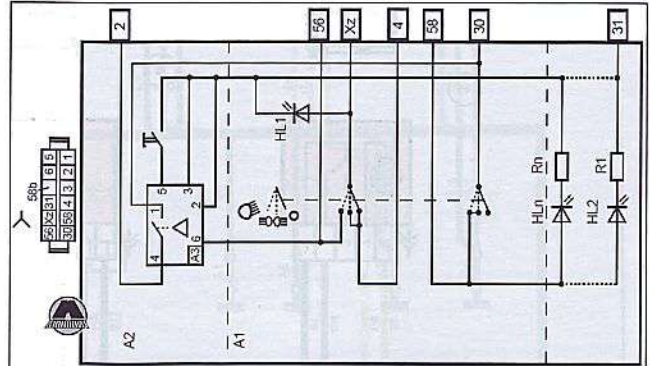
**Расположение реле и предохранителей в монтажном блоке**



**Применяемость и назначение реле монтажного блока**

Но-мер	Обозначение	Назначение
K1	F.TYCO (5-1904006-1)	Реле электровентилятора системы охлаждения двигателя
K2	F.TYCO (5-1904006-1)	Реле включения блокировки дверей
K3	F.TYCO (5-1904006-1)	Дополнительное реле стартера
K4	21700-3747310-00	Дополнительное реле
K5	21080-3747010-02	Реле - прерыватель указателей поворота и аварийной сигнализации
K6	21140-3747710-00	Реле стеклоочистителя
K7	F.TYCO (1393292-5)	Реле включения дальнего света фар
K8	F.TYCO (1393292-5)	Реле звукового сигнала
K9	F.TYCO (1393292-5)	Реле включения ближнего света фар
K10	F.TYCO (1393292-5)	Реле включения обогрева заднего стекла
K11	F.TYCO (1393292-5)	Реле главное
K12	F.TYCO (1393292-5)	Реле топливного насоса

**Схема электрическая модуля управления светотехникой**

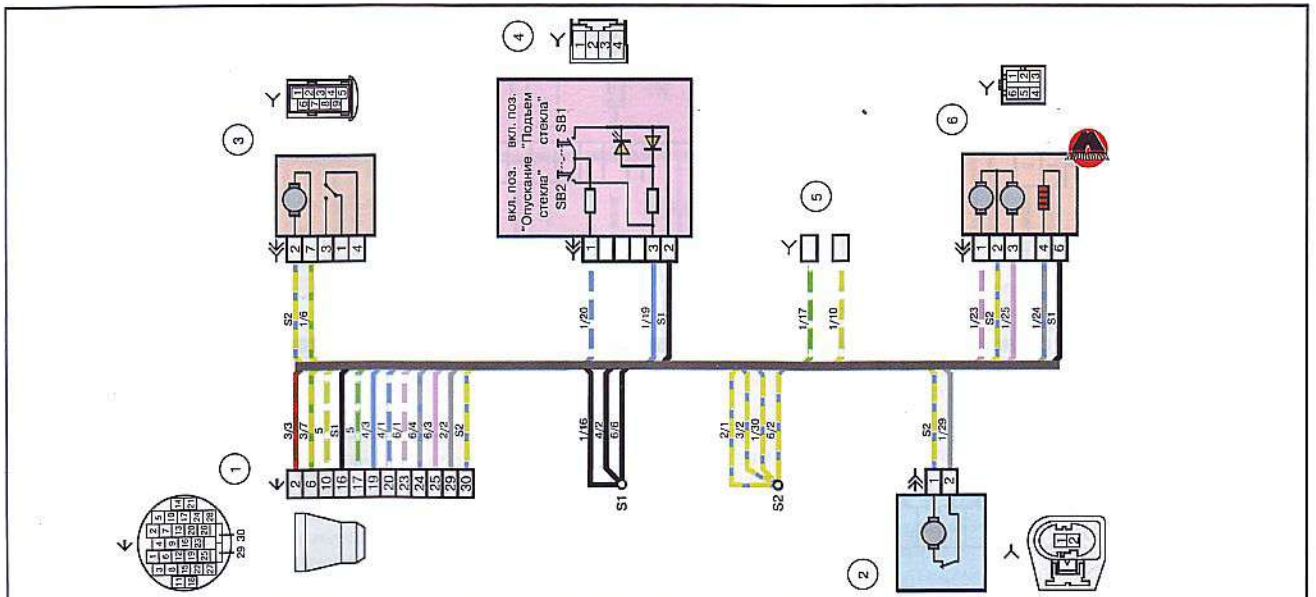


**Условные обозначения на электрической схеме:**  
**A1** - переключатель наружного освещения;  
**A2** - выключатель задних противотуманных фонарей;  
**A3** - устройство управления задними противотуманными огнями;  
**HL1** - светодиод подсветки указателя;  
**HL2 ... HLn** - светодиоды подсветки условных обозначений (символов).

Контакт	Назначение
2	К задним противотуманным огням
4	К дневным ходовым огням
30	+12 В (от клеммы 30 генератора)
31	Корпус
56	К лампам ближнего света
58	К габаритным огням и источникам подсветки
Xz	+12 В (от клеммы 15 выключателя зажигания)

**Примечание:**  
 Условные обозначения и указатель - белого цвета с подсветкой "на просвет" светло-зеленого цвета. Положение клавиши нефиксированное.

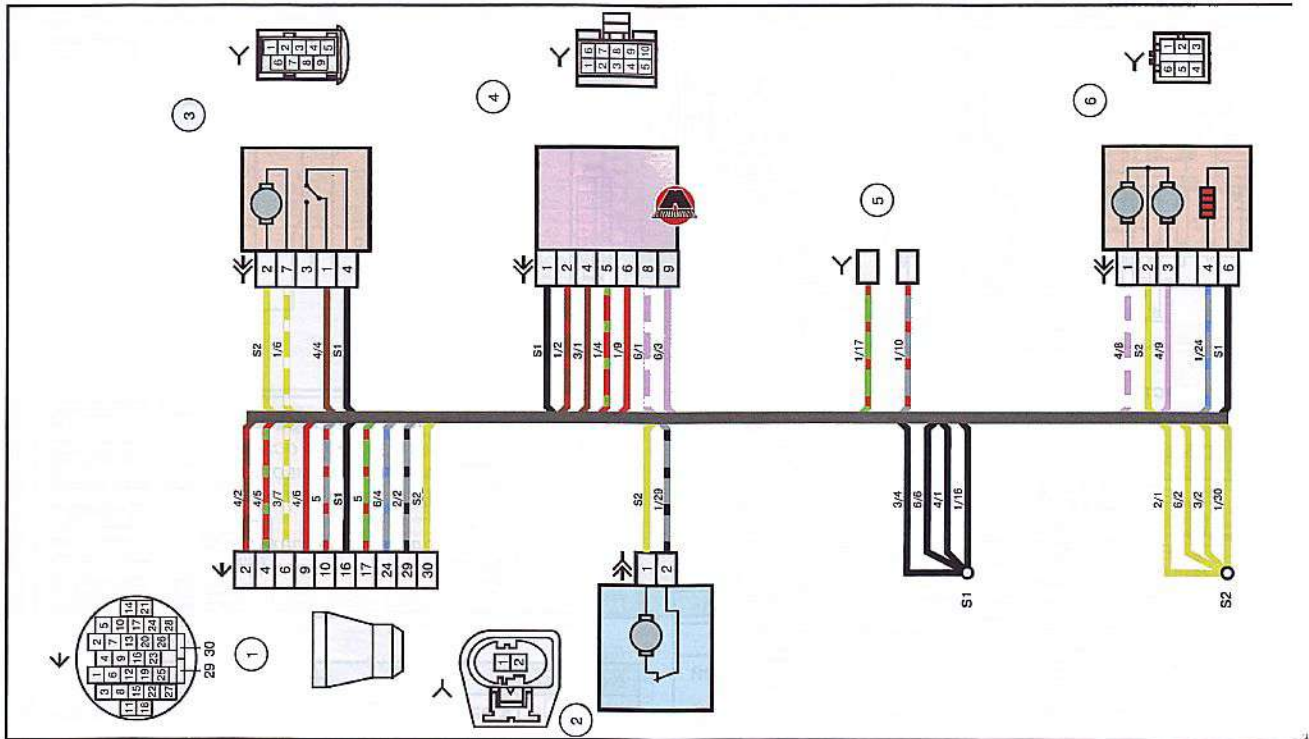
**Схема электрических соединений жгута проводов передней правой двери**



**1.** Колодка жгута проводов передней правой двери к колодке заднего жгута проводов. **2.** Электродвигатель стеклоподъемника. **3.** Замок передний правый. **4.** Переключатель стеклоподъемника. **5.** Колодки жгута проводов передней правой двери к переднему правому динамику. **6.** Правое наружное зеркало заднего вида.

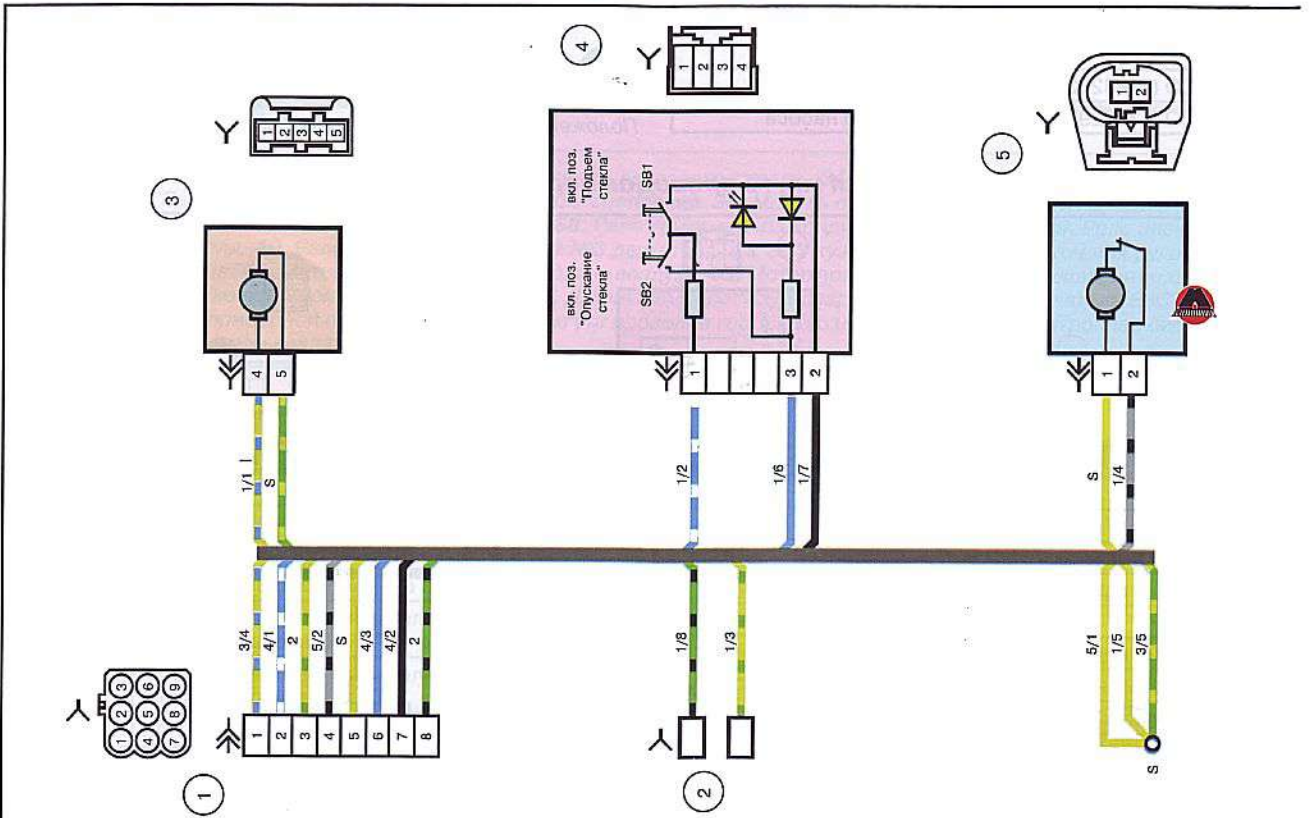


**Схема электрических соединений жгута проводов передней левой двери**



1. Колодка жгута проводов передней левой двери к колодке заднего жгута проводов. 2. Электродвигатель стеклоподъемника. 3. Замок передний левый. 4. Переключатель стеклоподъемника. 5. Колодки жгута проводов передней левой двери к переднему левому динамику. 6. Левое наружное зеркало заднего вида.

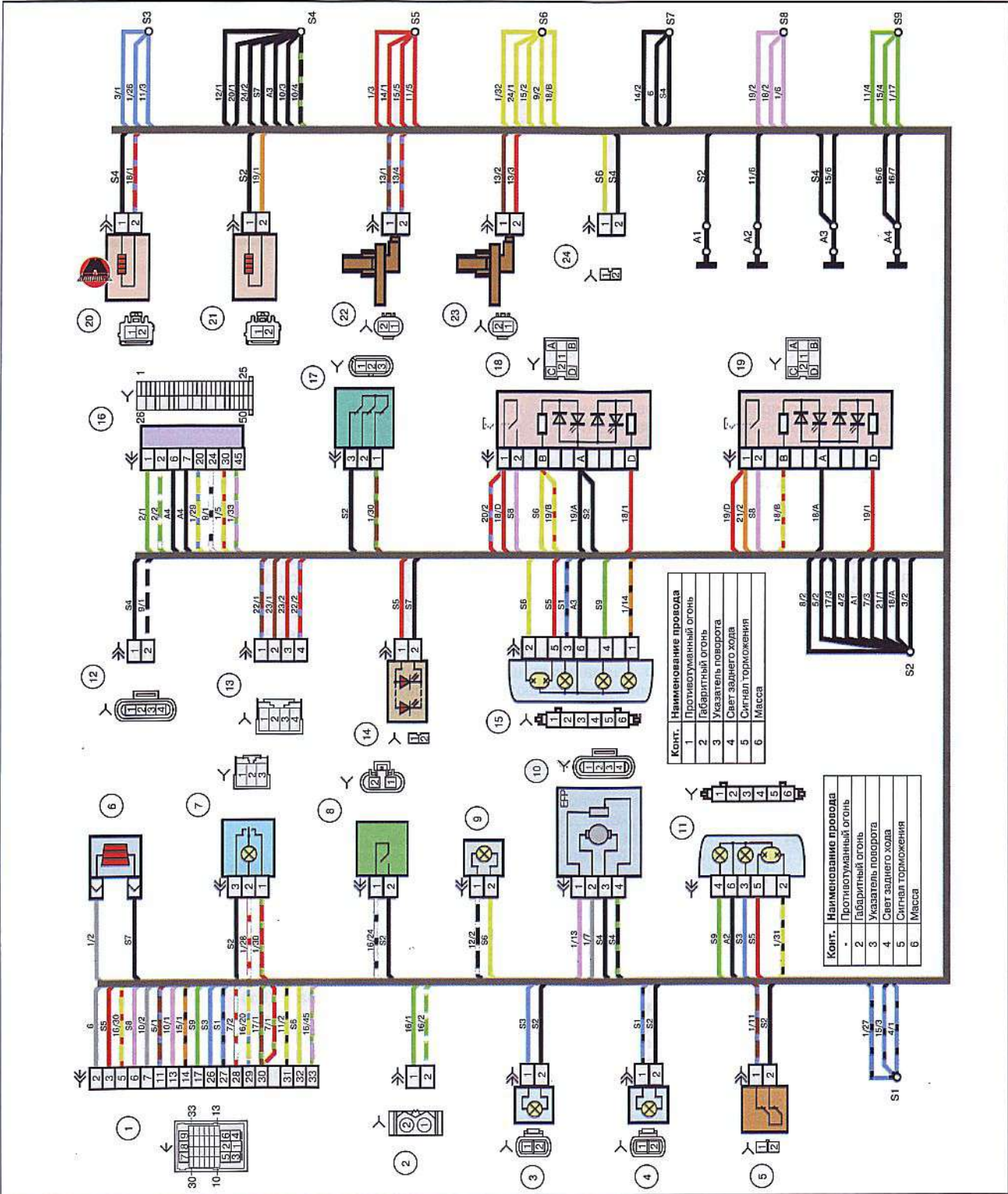
**Схема электрических соединений жгута проводов задней двери**



1. Колодка жгута проводов задней двери к колодке заднего жгута проводов. 2. Колодки жгута проводов задней двери к правому заднему динамику. 3. Задний правый замок. 4. Переключатель стеклоподъемника. 5. Мотор стеклоподъемника.



Схема электрических соединений заднего жгута проводов



1, 2. Колодки заднего жгута проводов к колодкам жгута проводов панели приборов. 3. Правый боковой повторитель указателя поворота. 4. Левый боковой повторитель указателя поворота. 5. Датчик стояночного тормоза. 6. Элемент подогрева заднего стекла. 7. Лампа освещения салона. 8. Датчик ремня безопасности водителя. 9. Лампа освещения багажного отделения. 10. Модуль электрического топливного насоса. 11. Задний правый комбинированный фонарь. 12. Выключатель освещения багажного отделения. 13. Колодки заднего жгута проводов к колодкам переднего жгута проводов. 14. Дополнительный стоп-сигнал. 15. Задний левый комбинированный фонарь. 16. ЭБУ подушками безопасности. 17. Выключатель лампы освещения салона. 18. Переключатель подогрева переднего сиденья. 19. переключатель подогрева левого переднего сиденья. 20. Устройство подогрева правого переднего сиденья. 21. Устройство подогрева левого переднего сиденья. 22. Датчик скорости. 23. Датчик скорости. 24. Колодки заднего жгута проводов к колодкам жгута проводов подсветки номерного знака.