

5. ARO 10.0, 10.1, 10.3, 10.4



5.1 Základní technické údaje

Motor

typ	102 - 02
	čtyřdobý, zážehový, OHV
objem	1397 cm ³
počet válců	4
uspořádání	stojeté, v řadě
vrtání x zdvih	76 x 77
kompresní poměr	9,5 : 1
max. výkon	62k při 5500 ot/min
max.krouticí moment	10,2 kpm při 3300 ot/min

Karburátor

typ	Carfil IRMA32 - 2a - licence Weber
druh	jednokomorový spádový

Zapalování

druh	bat eriové, kontaktové
pořadí zapalování	1 - 3 - 4 - 2
předstih zážehu	0 ⁰ + 1 ⁰ před HÚ
regulace předstihu	- odstředivá - podtlaková
vzdálenost kontaktů	0,45 ± 0,5 mm
zapalovací svíčky	M14 x 240 = Pal N7Y /nové označení Pal N15Y/

Chladicí soustava

typ	uzavřená, spojená s vyrovnávací nádržkou s předtlakovým a podtlakovým ventilem
kontrolka přehřátí	: 115 ± 5 ⁰ C

Mazání

typ	kombinované, tlakové, oběžné s rozstříkem
čerpadlo	zubové s redukčním ventilem
tlak oleje	při 750 ot/min - 0,07 MPa při 4000 ot/min - 0,35 ± 0,4 MPa
kontrolka nízkého tlaku oleje	spíná při 0,035 ± 0,008 MPa
čistič oleje	plnopřítokový s vložkou

Spojka

typ	jednokotoučová, suchá, \varnothing 180 mm
ovládání	mechanické, lanovodem

Převodovky

Hlavní	mechanická s 5 rychlostními stupni (4 dopředné a 1 zpětný)
převodové poměry	I. 1 : 4,376 II. 1 : 2,455 III. 1 : 1,5144 IV. 1 : 1 R 1 : 3,660
Přídavná	mechanická s 2 stupni
převodové poměry	N ... 1 : 1,0476 R ... 1 : 2,2494
Stálý převod	32 : 7

Řízení a kola

převodovka	globoidní šnek s kladkou
největší úhel natočení předních kol	35°
převodový poměr	1 : 18,6
příklon svislého čepu	9°30' ± 30'
záklon svislého čepu	2°30' ± 30'
odklon kol	1°30' ± 30'

sbíhavost	1,5 ± 4,5 mm
rozměr pneumatik	175SR14 M+S nebo 7,00 - 14/8PR
rozměr disku	5J x 14
tlak vzduchu	přední kola 190 kPa (175 SR 14) 170 kPa (7,00-14) zadní kola 210 kPa (175 SR 14) 190 kPa (7,00-14)

Brzdy

provoní	hydraulické, dvouokruhové přední kotoučové s plovoucím třmenem, zadní bubnové s podtlakovým posilovačem (novější provedení)
nouzová a parkovací	mechanická, ručně ovládaná na zadní kola

Elektrická soustava

jmenovité napětí	12 V
ukostřené póly	-
akumulátor	12V/45 Ah
alternátor	14V/50 A
startér	IEPS 2140/0,995 kW
počet pojistek	12 ks (8A)

Podvozek a karosérie

podvozek	žebřinový rám
karosérie	celokovová, otevřená s plachtou (ARO 10.0, 10.1, 10.8) celokovová, uzavřená s pevnou střechou (ARO 10.3, 10.4)
počet míst	ARO 10.0, 10.1, 10.8 - 2 ARO 10.3, 10.4 - 5

Rozměry a váhy

délka	3777 mm (včetně rezervy)
šířka	1600 mm
výška	1655 mm
rozvor kol	2400 mm
rozchod kol	1304 mm

max. hmotnost	- ARO 10.0 ÷ ARO 10.4	1630 kg
	ARO 10.8	2425 kg
užitečná hmotnost	- ARO 10.0	500 kg
	ARO 10.1	480 kg
	ARO 10.3	450 kg
	ARO 10.4	430 kg
	ARO 10.8	1170 kg
hmotnost přívěsu	- nebrzděný	560 kg
	- brzděný	1000 kg

Náplně

Benzinová nádrž	46 l	BA o.č. 96 - Super
Motorový olej	3,5 l	M7ADY Madit uniol 15W/40 M8AD Mogul super 15W/50 M7ADX Mogul super stabil 15W/40
Převodovka	1,5 l	PP90
Přídavná převodovka	0,8 l	PP90
Přední diferenciál	0,75 l	PP90
Zadní diferenciál	1,4 l	PP90
Převodovka řízení	0,25 l	PP90
Brzdový systém	0,425 l	Syntol HD 190, HD 205
Chladicí soustava	7 l	Fridex
Ostřikovač předního skla	1,6 l	

Výkony

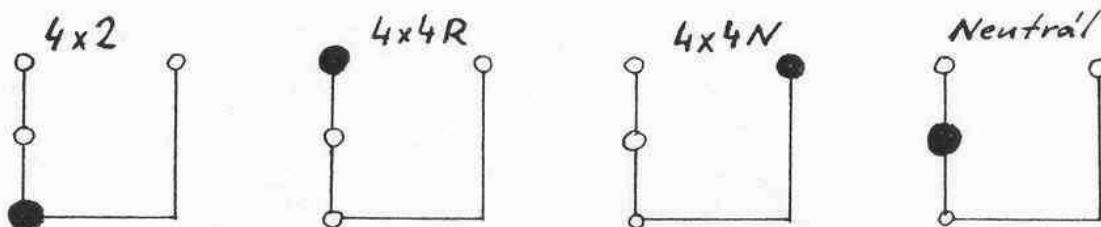
max. rychlost	ARO 10.0 ÷ 10.4	120
	ARO 10.8	110
max. stoupavost	35 ⁰	
max. boční náklon	30 ⁰	
brodivost	0,6 m	

5.2 Identifikace vozu

- | | |
|----------------|--|
| Typový štítek | - umístěn na předním čele vedle zámku kapoty |
| Číslo motoru | - vyraženo na štítku vlevo od rozdělovače |
| Číslo podvozku | - vyraženo na horním držáku pravého předního tlumiče pérování v motorovém prostoru |

5.3 Použití pohonu 4x4 a 4x4R

Pohon 4x4 a 4x4R se řadí krátkou řadící pákou vlevo od řadící páky hlavní převodovky.



obr. 21

Před použitím pohonu 4x4 nebo 4x4R nezapomeňte zapnout odpojovače předních kol v nábojích a ujeďte ještě několik metrů s pohonem 4x2. Pohon 4x4R se zapíná a vypíná pouze u stojícího vozu.

POZOR !

Je zakázáno použít pohon 4x4R s odpojenými odpojovači předních kol (hrozí utržení poloosy).

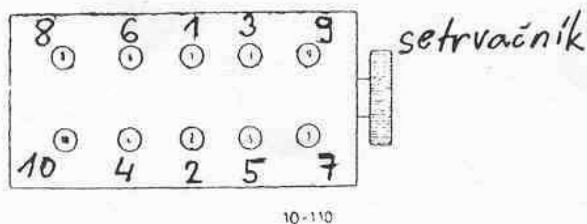
S pohonem 4x4 nepřekračujte na pevných cestách rychlost 40 km/h.

5.4 Údržba

5.4.1 Motor

5.4.1.1 Dotážení šroubů hlavy válců

Šrouby se dotahují momentem 5,5 ÷ 6,5 kpm (u studeného motoru), podle pořadí uvedeném na obrázku. Po ujetí cca 500 km se dotažení opakuje momentem 6,5 kpm.



obr. 22

5.4.1.2 Seřízení vůle ventilů

Postup seřizování je shodný s kapitolou 3.4.1.2 s tím rozdílem, že u vozu ARO 10 jsou vůle :

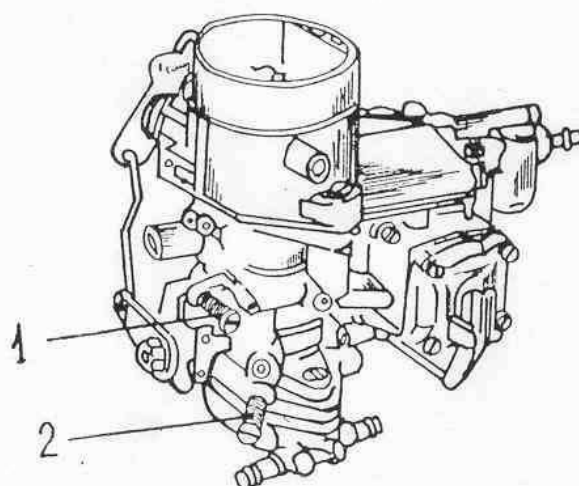
- sací ventil : 0,15 mm (za studena)
0,18 mm (za tepla)
- výfukový ventil : 0,20 mm (za studena)
0,25 mm (za tepla)

Uspořádání ventilů od chladiče k setrvačnicku :

1. válec : výfuk
sání
2. válec : sání
výfuk
3. válec : výfuk
sání
4. válec : sání
výfuk

5.4.1.3 Karburátor Carfil 32 IRM 2A

směšovací komora	35 mm
difuzor	27 mm
hl. tryska	155
hl. vzdušník	140
volnoběžná tryska	52
tryska akcelerační pumpičky	45
ventil plováku	1,5 mm



obr. 23

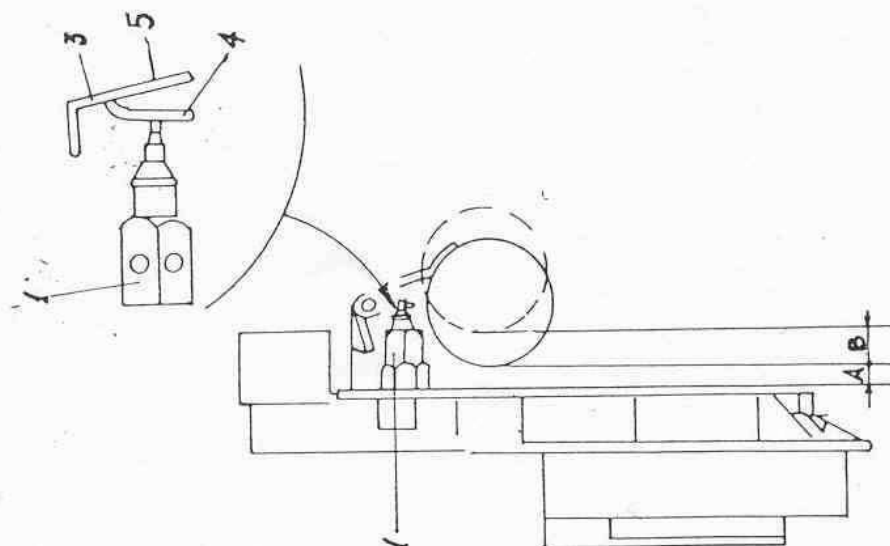
Základní nastavení :

- šroub škrtící klapky (1) zašroubujeme o dvě otáčky poté, co dosedl na páčku škrtící klapky
- šroub (2) zašroubujeme a potom o jednu otáčku povolíme

Konečné nastavení (po zahřátí motoru):

- šroubem (1) nastavíme cca 800 ot/min
- šroubem (2) nastavíme největší otáčky
- šroubem (1) opět nastavíme 800 ot/min
- nastavení šroubů (1) a (2) se podle potřeby opakuje, až motor běží pravidelně

Nastavení výšky hladiny v plovákové komoře



obr. 24

Vzdálenost A = 7 mm se měří mezi víkem karburátoru (s těsněním) a plovákem.

Vzdálenost B = 7 mm udává volný chod plováku. Při nastavování se měří vzdálenost od víka s těsněním a plovákem. Tato vzdálenost je $A + B = 14$ mm.

5.4.1.4 Zapalování

Nastavení vzdálenosti kontaktů přerušovače - postup nastavení je shodný jako v kap. 3.4.1.4, ale nastavovaná vzdálenost je $0,45 \pm 0,5$ mm.

Nastavení předstihu

- v okénku na skříní spojky nastavíme proti značce odlité na skříní (druhá značka ve směru otáčení), značku na setrvačnicku (zásek v setrvačnicku).

Takto je píst v 1. nebo 4. válci v horní úvratí (předstih 0^0).

- z rozdělovače se vyndá vysokonapěťový kabel od zapalovací cívky a přiblíží se ke kostře
- uvolní se rozdělovač a rozdělovačem se otáčí až přeskočí jiskra
- v této poloze se zajistí přitažením šroubu

POZOR !

Vozy ARO 10 jsou vybaveny rozdělovačem typu 3233.

Tento rozdělovač je podobný s rozdělovačem z vozu ARO 240 nebo DACIA 1300, 1310, ale nelze je zaměňovat (jiný průběh odstředivé a podtlakové regulace předstihu).

5.4.1.5 Kontrola kompresních tlaků

Kompresní tlaky se měří při vyšroubovaných svíčkách a plně otevřené škrtecí klapce karburátoru. Naměřené hodnoty by měly být $1,1 \pm 0,05$ MPa.

Dovolená tolerance $\pm 0,05 \pm 0,1$ MPa. *(mezi jednotlivými válci)*

5.4.1.6 Chladicí soustava

normální teplota	cca 80^0C
termostat otevírá při	$87 \pm 0,5^0\text{C}$
termostat uzavírá při	$75 \pm 0,5^0\text{C}$
kontrolka přehřátí se rozsvítí	při $115 \pm 5^0\text{C}$

Vypuštění :

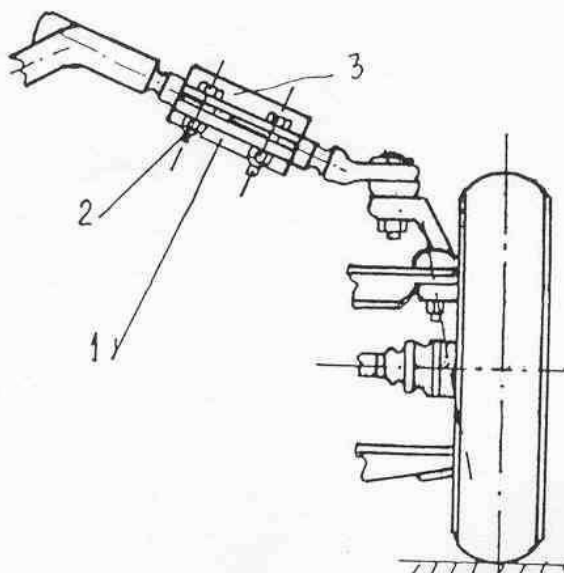
- otevře se kohout topení
- otevře se zátka chladiče
- odšroubují se tři kohouty
 - z dolní vany chladiče
 - z bloku motoru
 - od spojovací hadice mezi topením a vodním čerpadlem

Plnění :

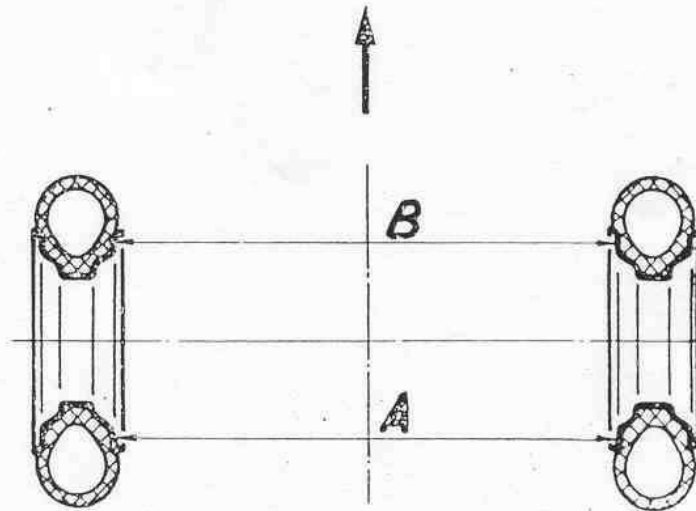
- otevře se kohout topení
- naplní se expanzní nádobka 30 mm nad max. úroveň s utáhne se víčko
- otevřou se odvzdušňovací šrouby (na hadici od topení a na hadici z vodního čerpadla)
- naplní se chladič
- sevře se hadice od topení a od čerpadla k rozvodnému ventilu
- spustí se motor a nechá se běžet ve zrychleném volnoběhu, sleduje se hladina kapaliny v chladiči a případně se doplní
- jestliže z odvzdušňovacích ventilů vytéká kapalina bez vzduchových bublinek, šrouby se dotáhnou
- povolí se sevření hadic, a doplní se hladina v chladiči a chladič se uzavře
- případně se doplní kapalina do expanzní nádobky tak, aby byla mezi značkami min. a max.

5.4.2 Řízení - sbíhavost předních kol

Sbíhavost se seřizuje otáčením spojky 1 po uvolnění zajišťovacích šroubů 2.



Sbíhavost je správně seřizena, je-li $A - B = 1,5 \pm 3$ mm.



obr. 26

5.4.3 Elektrické zařízení

5.4.3.1 Pojistky

Pojistková skříňka obsahuje 12 pojistek po 8A.

Obsazení pojistek :

- 1 ventilátor topení
- 2 brzdová světla
- 3 vnitřní osvětlení
zásuvka montážní svítilny
- 4 stěrače
přístroje palubní desky
- 5 směrové světlo
couvací světlomet
- 6 houkačky
- 7 levé přední a zadní obrysové světlo
osvětlení přístrojů
- 8 pravé přední a zadní obrysové světlo
- 9 levé tlumené světlo
- 10 pravé tlumené světlo
- 11 levé dálkové světlo
- 12 pravé dálkové světlo

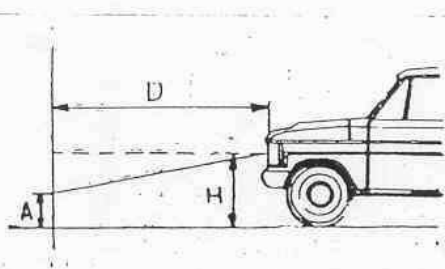
5.4.3.2 Seřízení světlometů

Seřízení se provádí na rovné ploše u nezatíženého vozidla s pneumatikami nahuštěnými na předepsaný tlak.

Výška rozhraní světla a stínu má být:

$$A = H - 80 \quad \text{pro } D = 10 \text{ m}$$

$$A = H - 40 \quad \text{pro } D = 10 \text{ m}$$



obr. 27

5.4.3.3 Elektrické schéma - viz obrázek 28 na str. 49

Značení vodičů :

a) číslo - barva - průřez /mm²/

b) ——— - standardní provedení

----- - zvláštní výbava

c) označení barev vodičů

A ... bílá

Gr ... šedá

M ... hnědá

As... modrá

G ... žlutá

N ... černá

R ... rudá

V ... zelená

Vi... fialová

1 ... dveřní spínač

2 ... svorkovnice (vlevo pod přístrojovou deskou)

3 ... konektor přerušovače směrovek

4 ... relé

5 ... spínač varovného osvětlení

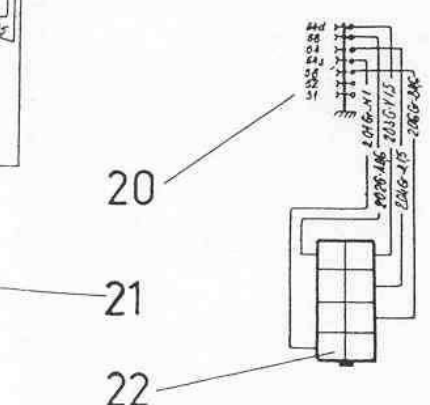
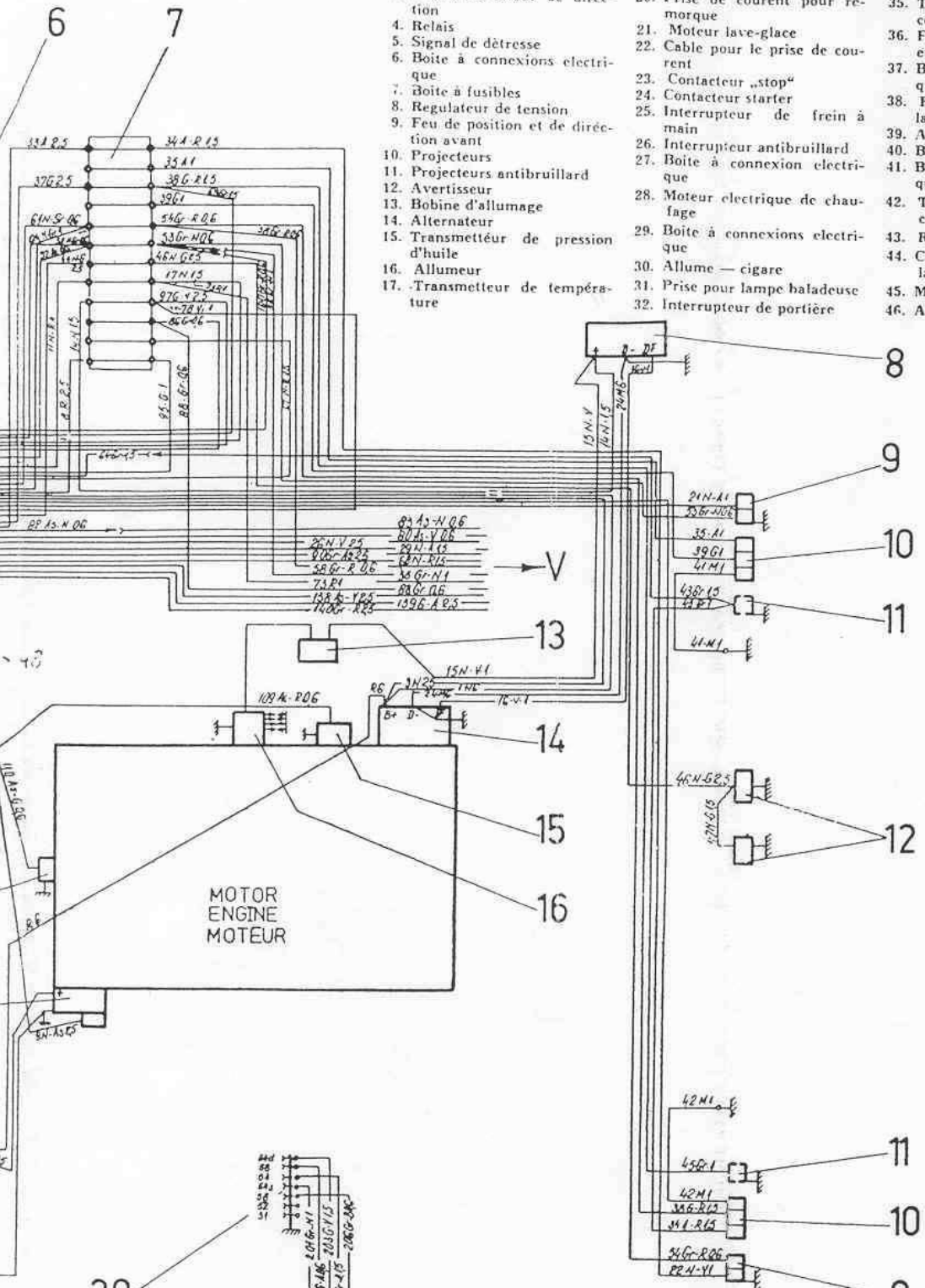
6 ... svorkovnice - hlavní rozvod + (vlevo pod přístrojovou deskou)

7 ... pojistková skříňka

8 ... regulátor napětí

9 ... přední směrové a obrysové světlo

1. Interrupteur de portière
2. Borne reprise
3. Relais indicateur de direction
4. Relais
5. Signal de détresse
6. Boite à connexions électrique
7. Boite à fusibles
8. Regulateur de tension
9. Feu de position et de direction avant
10. Projecteurs
11. Projecteurs antibrouillard
12. Avertisseur
13. Bobine d'allumage
14. Alternateur
15. Transmetteur de pression d'huile
16. Allumeur
17. Transmetteur de température
18. Démarreur
19. Batterie
20. Prise de courant pour remorque
21. Moteur lave-glace
22. Cable pour le prise de courant
23. Contacteur „stop“
24. Contacteur starter
25. Interrupteur de frein à main
26. Interrupteur antibrouillard
27. Boite à connexion électrique
28. Moteur électrique de chauffage
29. Boite à connexions électrique
30. Allume — cigare
31. Prise pour lampe baladeuse
32. Interrupteur de portière
33. Contact phare de recul
34. Lampe interieure
35. Transmetteur de niveau de combustible
36. Feu rouge AR, de „Stop“ et de direction
37. Boite à connexions électrique
38. Feu numero d'immatriculation
39. Appareil combiné
40. Boite à connexions électrique
41. Boite à connexions électrique
42. Témoin avertisseur niveau carburant
43. Rhéostat illumination bord
44. Commande de l'essuie et de lave glace
45. Moteur essuie-glace
46. Appareil combiné



--- (la cerere optional facultativ)
 — Standard Standard Standard

LEGENDA CULORILOR
 KEY OF COLOURS
 COULEURS

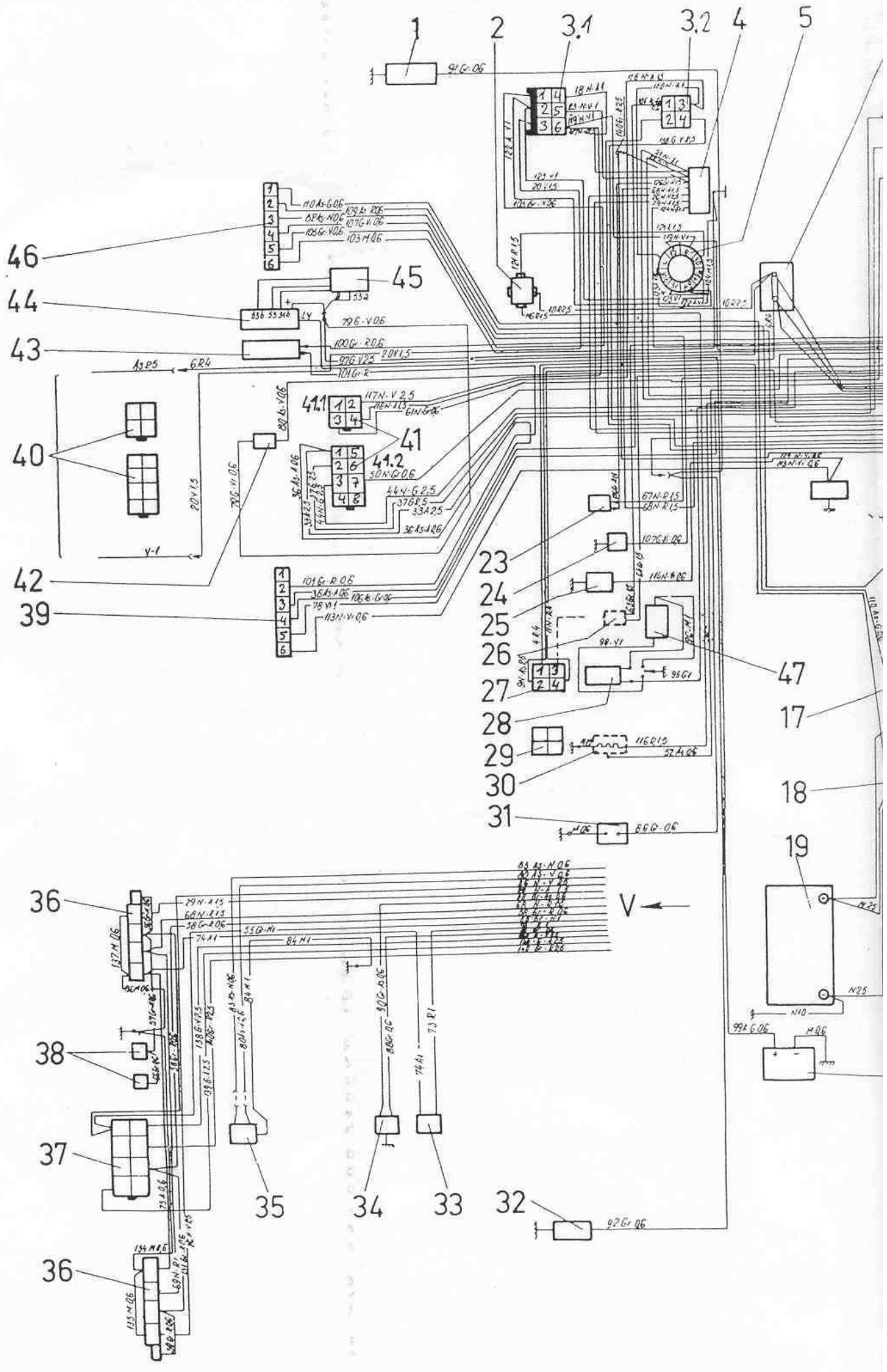
A	alb white blanc	Gr	{cenuşiu (gri) grey gris	M	{maro brown marron
As	{albastru blue bleu	G	{galben yellow jaune	N	{negru black noir
R	{roşu red rouge	V	{verde green vert	Vi	{violet violet violet

MARCAREA CONDUCTORILOR
 MARK OF THE CONDUCTORS
 MARQUAGE DES FILS

Număr Number Numero	Culoare Colour Couleur	Secţiune Section Section
---------------------------	------------------------------	--------------------------------

SCHEMA ELECTRICA
 WIRING DIAGRAM
 SCHEMA ELECTRIQUE

obr. 28



- 10 ... přední světlomet
- 11 ... mlhový světlomet x)
- 12 ... houkačky
- 13 ... zapalovací cívka
- 14 ... alternátor
- 15 ... čidlo kontrolky nízkého tlaku oleje
- 16 ... rozdělovač
- 17 ... čidlo kontrolky přehřátí motoru
- 18 ... startér
- 19 ... akumulátor
- 20 ... zásuvka přívěsu
- 21 ... ostříkovač
- 22 ... konektor zásuvky přívěsu
- 23 ... spínač brzdového světla
- 24 ... spínač kontrolky sytiče
- 25 ... spínač kontrolky ruční brzdy
- 26 ... vypínač mlhových světel x)
- 27 ... konektor spínací skříňky
- 28 ... ventilátor topení
- 29 ... konektor spínací skříňky
- 30 ... zapalovač cigaret
- 31 ... zásuvka montážní svítilny
- 32 ... dveřní spínač
- 33 ... spínač couvačky
- 34 ... vnitřní osvětlení
- 35 ... plovák benzinové nádrže
- 36 ... zadní svítilny
- 37 ... konektor zásuvky přívěsu
- 38 ... osvětlení SPZ
- 39 ... konektor sdruženého přístroje
 - 1 neobsazeno
 - 2 osvětlení přístrojů + kontrolka osvětlení vozu
 - 3 kontrolka dálkových světel
 - 4 kontrolka směrových světel - přívěs
 - 5 napájení přístrojů
 - 6 kontrolka ruční brzdy a porucha brzd
- 40 ... sdružený přepínač pod volantem

- 41 ... konektor sdruženého přepínače
- 42 ... kontrolka poslední zásoby paliva
- 43 ... reostat osvětlení
- 44 ... přepínač stěračů a ostřikovače
- 45 ... motor stěračů
- 46 ... konektor sdruženého přístroje :
 - 1. kontrolka přehřátí motoru
 - 2. kontrolka nízkého tlaku oleje
 - 3. palivoměr
 - 4. kontrolka sytiče
 - 5. kontrolka směrových světel
 - 6. zem
- 47 ... odpor ventilátoru topení
- 48 ... spínač poruchy brzd

5.4.4 Odvzdušnění brzd

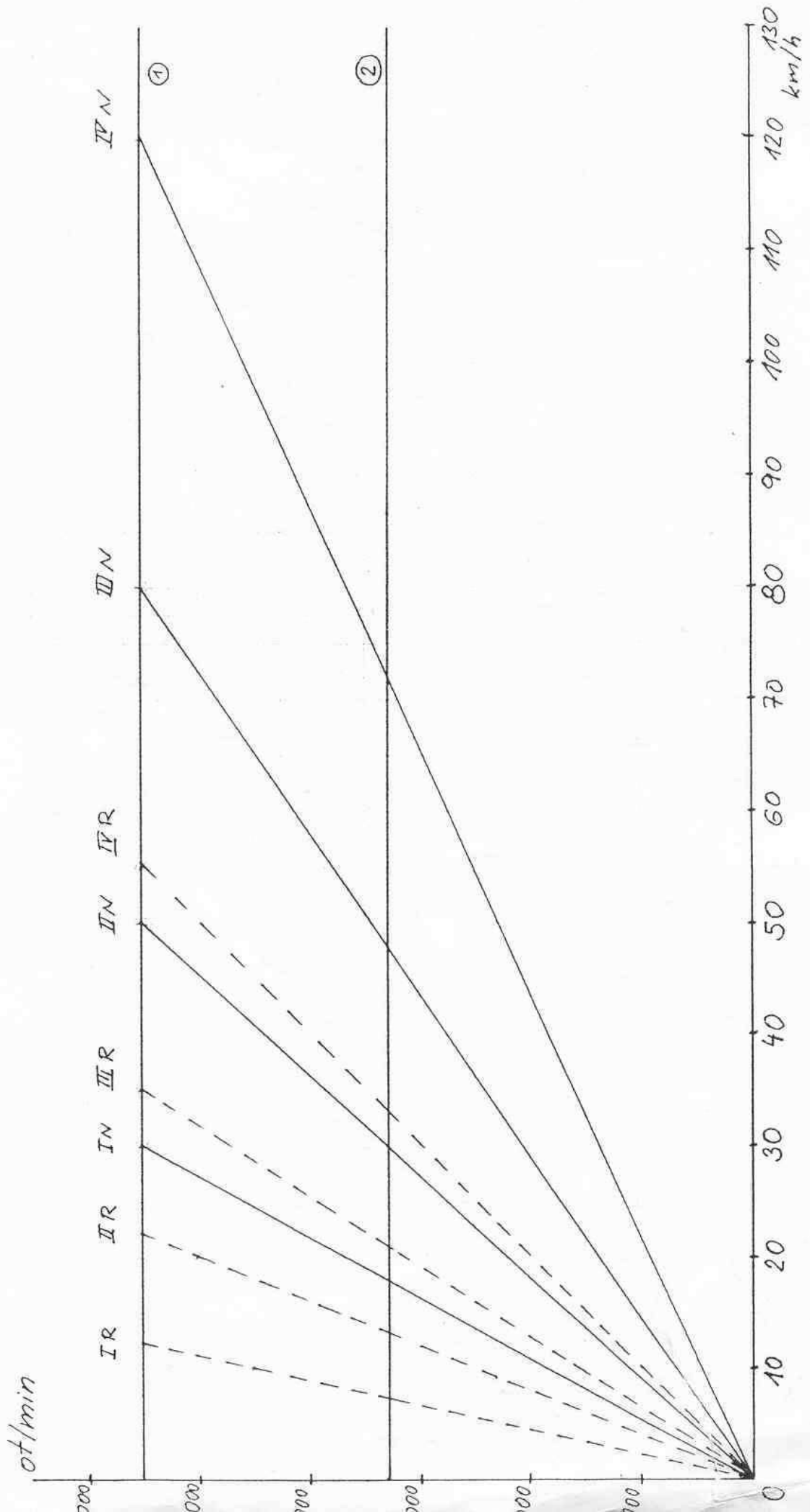
Odvzdušnění se provádí v tomto pořadí :

- 1. levé zadní kolo
- 2. pravé zadní kolo
- 3. přední pravé kolo
- 4. přední levé kolo
- 5. hlavní brzdový válec

5.5 Pilový diagram

Viz obr. 29 - na str. 52

- 1 maximální otáčky (5500 ot/min)
- 2 otáčky max. kroutícího momentu (3300 ot/min)



obr. 29